

Link do produktu: <https://elektronikadomowa.pl/kamera-tubowa-ahdhd-cvihd-tvicvbs-dahua-hac-hfw1400r-z-ire6-2712-4mpx-27-12mm-ir60-12vdc-p-8335.html>



## KAMERA TUBOWA AHD/HD-CVI/HD-TVI/CVBS DAHUA HAC-HFW1400R-Z-IRE6-2712 4Mpx 2.7-12mm IR60 12VDC

Cena brutto	<b>437,49 zł</b>
Cena netto	<b>355,68 zł</b>
Dostępność	<b>Produkt archiwalny</b>
Numer katalogowy	<b>13445</b>
Producent	<b>Dahua</b>

### Opis produktu

**Kamera tubowa 4w1 (HD-CVI/HD-TVI/AHD/CVBS)\* DAHUA** posiada wbudowany przetwornik obrazu (rozdzielczość **4 MPX**) oraz obiektyw zmiennoogniskowy **2.7-12 mm**, który pozwala dopasować kąt widzenia do miejsca obserwacji. Atutem kamery jest też reflektor podczerwieni Smart IR z maksymalnym **zasięgiem do aż 60 m**, który zapewnia dobrą widoczność w zupełnej ciemności.

Kamera posiada wodoodporną obudowę, dzięki której możemy użyć sprzęt **do różnorodnych zastosowań zewnętrznych**. Można ją zamontować **na ścianie i na suficie**.

\* Kamera domyślnie jest ustawiona w standardzie HD-CVI. Do zmiany standardu kamery wymagany jest kontroler PFM820 (brak w zestawie).

### Cechy produktu:

- przetwornik obrazu: 1/2.7" 4 MPX, CMOS
- obiektyw zmiennoogniskowy 2.7-12 mm, motozoom
- zasięg transmisji:
  - z wykorzystaniem standardowego kabla koncentrycznego 75Ω - do 500 m
  - z wykorzystaniem skrętki - do 300 m
- max. zasięg promienników podczerwieni: do 60 m
- szybka transmisja w czasie rzeczywistym na duże odległości
- funkcje:
  - D-WDR - szeroki zakres dynamiki oświetlenia
  - 2D-DNR - cyfrowa redukcja szumu w obrazie
  - BLC/HLC - kompensacja światła tła / silnego światła
  - Anti-Flicker - Technologia eliminująca męczący oczy efekt migotania obrazu
  - ICR - mechaniczny filtr podczerwieni
  - AGC - automatyczna regulacja wzmocnienia obrazu
  - Automatyczny balans bieli
  - Konfigurowalne strefy prywatności
  - Mirror - odbicie lustrzane obrazu
  - Sharpness - wyostanie konturów obrazu
- stopień ochrony: IP67
- zasilanie: 12VDC

### Przeznaczenie:

Kamera posiada wodoodporną obudowę, dzięki której możemy użyć sprzęt do różnorodnych zastosowań zewnętrznych. Możliwy jest montaż na ścianie i na suficie. Nadaje się do monitoringu np. hurtowni, magazynu czy szkoły.

### Technologia AHD (Analog High Definition)

Nowatorska technologia przetwarzania i sterowania obrazem, która wykorzystuje wysokiej jakości podzespoły i świetnie uzupełni nowoczesne systemy monitoringu. Cechuje ją ponadto:

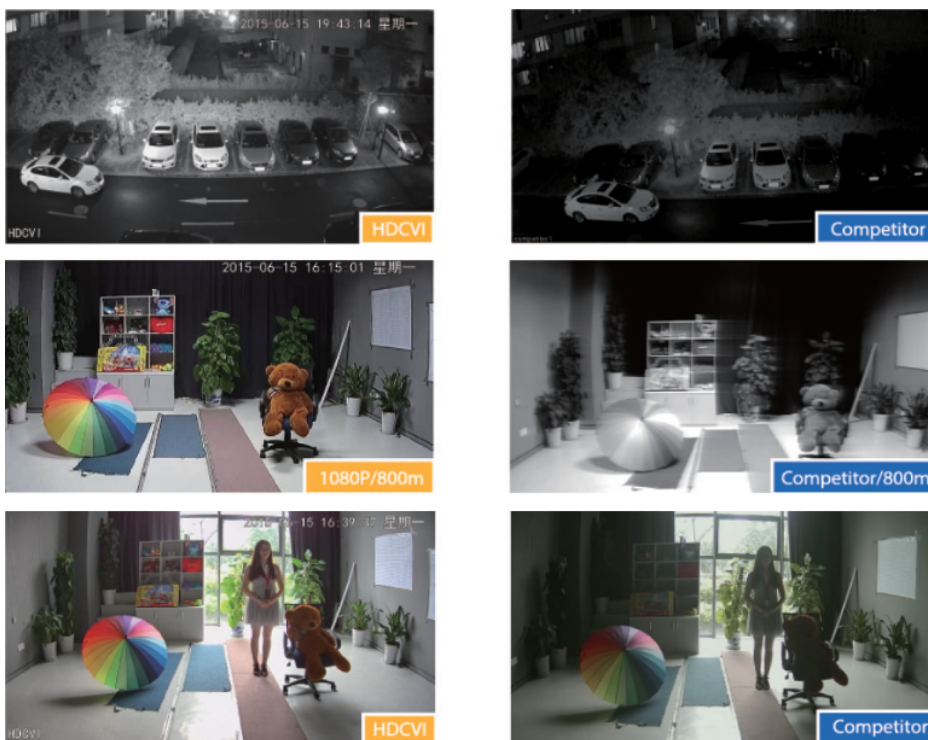
- wysoka rozdzielczość (HD i Full HD) na odległość do 500 m
- stabilność obrazu
- ochrona przeciwzakłóceńowa
- bogate i naturalne kolory
- szczegółowy obraz.

System **AHD** nie wymaga też zmiany struktury kablowej oraz posiada wejścia CVBS, dzięki którym kamery można wykorzystać w systemach analogowych.

#### Jakość obrazu:



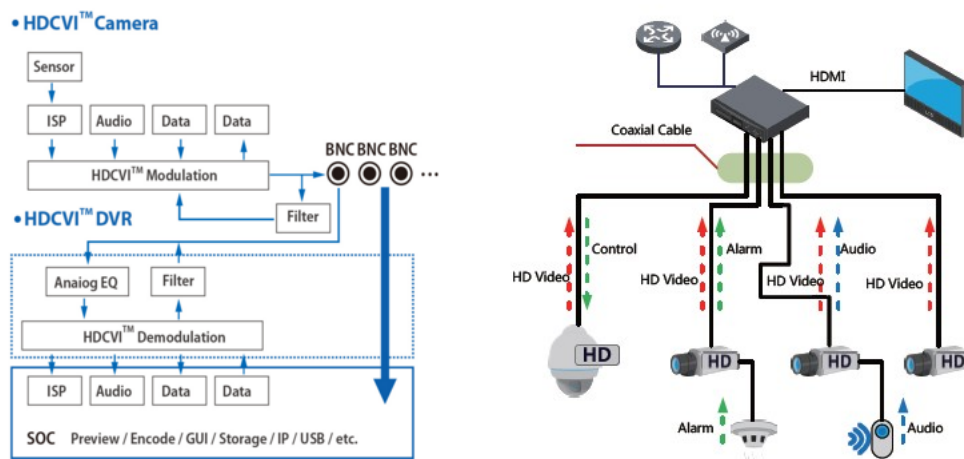
Technologia HDCVI przeważa nad konkurencją głównie ze względu na łatwą instalację i konfigurację, brak zakłóceń i opóźnień sygnału oraz dłuższy dystans transmisji sygnału.



**Transmisja obrazu do 500 m przewodem koncentrycznym, do 300 m skrętką komputerową**

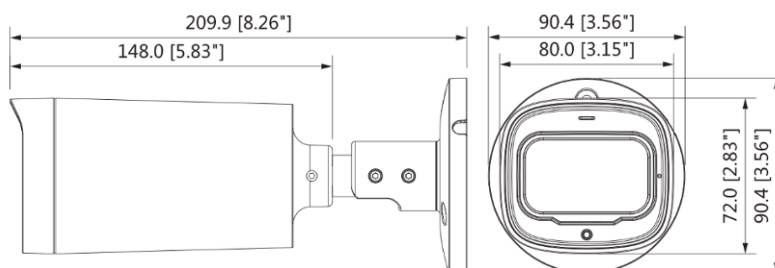


### Schemat działania systemu HD-CVI (sygnał wideo, audio i sterowanie 1 przewodem)



### Specyfikacja techniczna:

- standard: AHD, HD-CVI, HD-TVI, CVBS
- przetwornik: 1/2.7" 4MPX CMOS
- rozdzielczość: 2560×1440
- obiektyw zmiennoogniskowy: 2.7-12 mm, motozoom
- kąt widzenia: 92° ... 29°
- stosunek sygnał/szum (S/N): > 65 dB
- zasięg oświetlacza IR: 60 m
- regulacja mocy oświetlacza IR: automatyczna
- wyjście wideo: AHD / HD-CVI / HD-TVI / PAL, 1 Vpp / 75 Ω
- audio: wbudowany mikrofon (tylko HD-CVI)
- obudowa: compact, aluminium
- kolor: biały
- stopień ochrony: IP67
- temperatura pracy: -30 °C - 60 °C
- zasilanie: 12V DC
- pobór mocy: ≤ 11.5W
- wymiary: 209.9 × 90.4 × 90.4 mm
- waga: 0,7 kg



### W zestawie:

- 
- kamera Dahua HAC-HFW1400R-Z-IRE6-2712 - 1 szt.