

Link do produktu: <https://elektronikadomowa.pl/kamera-tubowa-ahdhd-cvihd-tvicvbs-dahua-hac-hfw1230tl-a-0360b-2mpx-36mm-ir80-12vdc-p-8337.html>



## KAMERA TUBOWA AHD/HD-CVI/HD-TVI/CVBS DAHUA HAC-HFW1230TL-A-0360B 2Mpx 3.6mm IR80 12VDC

Cena brutto	<b>254,17 zł</b>
Cena netto	<b>206,64 zł</b>
Dostępność	<b>Produkt archiwalny</b>
Numer katalogowy	<b>13447</b>
Producent	<b>Dahua</b>

### Opis produktu

**Kamera tubowa 4w1 (HD-CVI/HD-TVI/AHD/CVBS) DAHUA** posiada wbudowany przetwornik obrazu (rozdzielczość **2 MPX**) oraz obiektyw stałogniskowy **3.6 mm**, który zapewnia szeroki kąt widzenia. Atutem kamery jest też reflektor podczerwieni Smart IR z maksymalnym **zasięgiem do aż 80 m**, który zapewnia dobrą widoczność w zupełnej ciemności. Kamera posiada wodoodporną obudowę, dzięki której możemy użyć sprzęt **do różnorodnych zastosowań zewnętrznych**. Zintegrowany uchwyt kamery 3-Axis z regulacją we wszystkich 3 płaszczyznach i umożliwia obrót kamery w dowolnym kierunku.

### Cechy produktu:

- przetwornik obrazu: 1/2.8" 2.1 MPX, CMOS
- rozdzielczość: 1920 x 1080 (1080p), 1280 x 720 (720p), 960 x 576 (960H)
- obiektyw stałogniskowy 3.6 mm
- zasięg transmisji:
  - z wykorzystaniem standardowego kabla koncentrycznego 75Ω - do 500 m
  - z wykorzystaniem skrętki - do 300 m
- max. zasięg promienników podczerwieni: do 80 m
- szybka transmisja w czasie rzeczywistym na duże odległości
- funkcje:
  - D-WDR - szeroki zakres dynamiki oświetlenia
  - 2D-DNR - cyfrowa redukcja szumu w obrazie
  - BLC/HLC - kompensacja światła tła / silnego światła
  - ICR - mechaniczny filtr podczerwieni
  - AGC - automatyczna regulacja wzmocnienia obrazu
  - Automatyczny balans bieli
  - Strefy prywatności
  - Mirror - odbicie lustrzane obrazu
  - Sharpness - wyostanie konturów obrazu
- stopień ochrony: IP67
- zasilanie: 12VDC

### Przeznaczenie:

Kamera posiada wodoodporną obudowę, dzięki której możemy użyć sprzęt do różnorodnych zastosowań zewnętrznych. Pozwala na regulację kamery w 3 płaszczyznach (dzięki zintegrowanemu uchwytowi 3-Axis). Nadaje się do monitoringu np. hurtowni, magazynu czy szkoły.

### Technologia AHD (Analog High Definition)

Nowatorska technologia przetwarzania i sterowania obrazem, która wykorzystuje wysokiej jakości podzespoły i świetnie uzupełni nowoczesne systemy monitoringu. Cechuje ją ponadto:

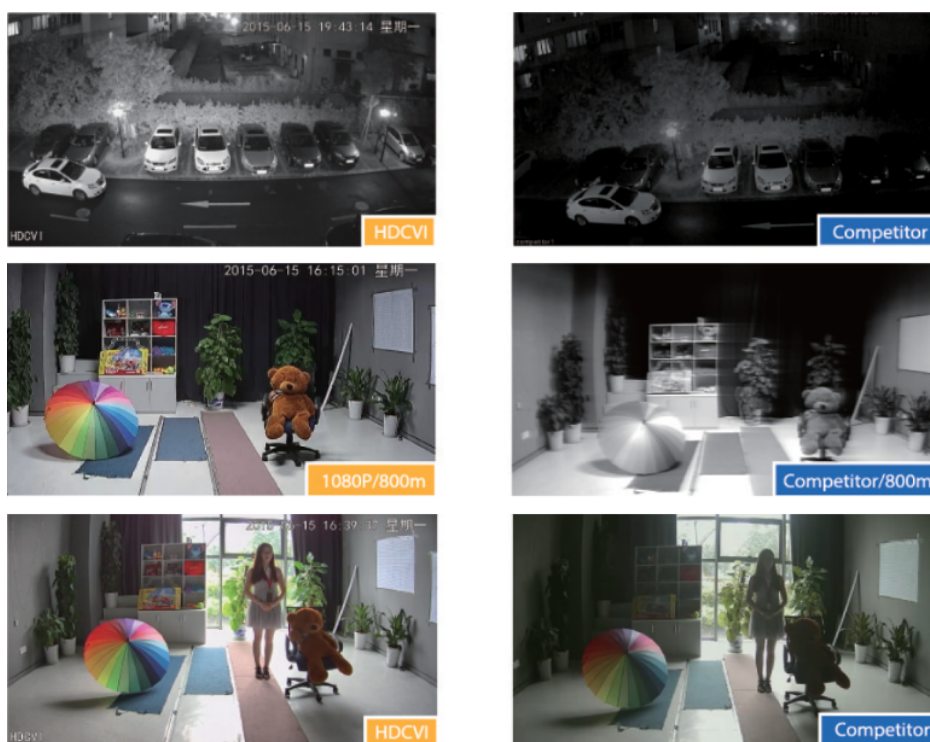
- wysoka rozdzielczość (HD i Full HD) na odległość do 500 m
- stabilność obrazu
- ochrona przeciwzakłóceńowa
- bogate i naturalne kolory
- szczegółowy obraz.

System **AHD** nie wymaga też zmiany struktury kablowej oraz posiada wejścia CVBS, dzięki którym kamery można wykorzystać w systemach analogowych.

### Jakość obrazu:



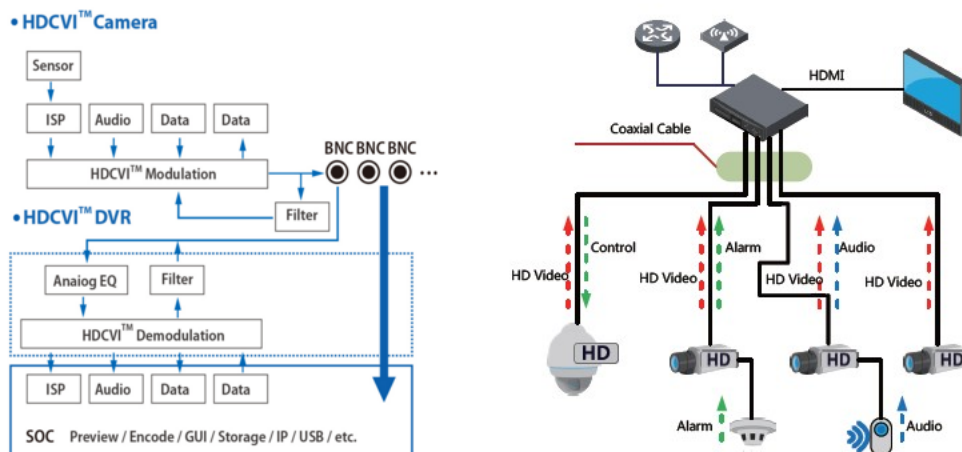
Technologia HDCVI przeważa nad konkurencją głównie ze względu na łatwą instalację i konfigurację, brak zakłóceń i opóźnień sygnału oraz dłuższy dystans transmisji sygnału.



**Transmisja obrazu do 500 m przewodem koncentrycznym, do 300 m skrętką komputerową**

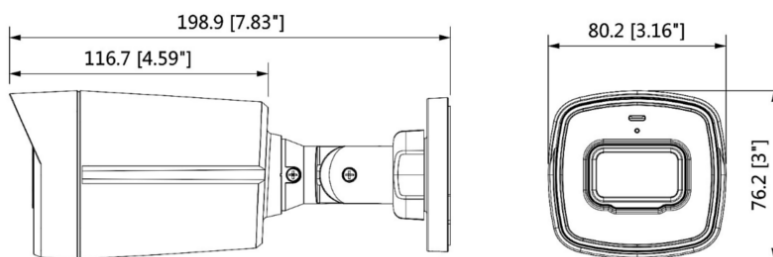


## Schemat działania systemu HD-CVI (sygnał wideo, audio i sterowanie 1 przewodem)



## Specyfikacja techniczna:

- standard: AHD, HD-CVI, HD-TVI, CVBS
- przetwornik: 1/2.8" 2.1 MPX CMOS
- rozdzielczość: 1920 x 1080 (1080p), 1280 x 720 (720p), 960 x 576 (960H)
- obiektyw stałogniskowy: 3.6 mm
- kąt widzenia: 87°
- stosunek sygnał/szum (S/N): > 65 dB
- zasięg oświetlacza IR: 80 m
- regulacja mocy oświetlacza IR: automatyczna
- wyjście wideo: AHD / HD-CVI / HD-TVI / PAL, 1 Vpp / 75 Ω
- audio: wbudowany mikrofon (tylko HD-CVI)
- obudowa: compact, plastik/meta
- kolor: biały
- stopień ochrony: IP67
- temperatura pracy: -40 °C - 60 °C
- zasilanie: 12V DC / 440 mA
- pobór mocy: ≤ 5.3W
- wymiary: 80 x 75 x 199 mm
- waga: 0,28 kg



## W zestawie:

- kamera Dahua HAC-HFW1230TL-A-0360B - 1 szt.