

Link do produktu: <https://elektronikadomowa.pl/kamera-tubowa-ahdhd-cvihd-tvicvbs-dahua-hac-hfw1200t-a-0280b-2mpx-28mm-ir30-12vdc-p-8330.html>



KAMERA TUBOWA AHD/HD-CVI/HD-TVI/CVBS DAHUA HAC-HFW1200T-A-0280B 2Mpx 2.8mm IR30 12VDC

Cena brutto	278,95 zł
Cena netto	226,79 zł
Dostępność	Produkt archiwalny
Czas wysyłki	24 godziny
Numer katalogowy	13440
Producent	Dahua
Widzenie w nocy	21-30 m
Rozdzielczość	2 Mpx (FullHD)
Obiektyw	stałogniskowy 2.8 mm

Opis produktu

Kamera tubowa HD-CVI/HD-TVI/AHD/CVBS DAHUA posiada wbudowany przetwornik obrazu (rozdzielczość **2 MPX**) oraz obiektyw stałogniskowy **2.8 mm**, który zapewnia szeroki kąt widzenia. Atutem kamery jest też reflektor podczerwieni Smart IR z maksymalnym **zasięgiem do 30 m**, który zapewnia dobrą widoczność w zupełnej ciemności. Kamera posiada wodoodporną obudowę, dzięki której możemy użyć sprzęt **do różnorodnych zastosowań zewnętrznych**. Pozwala na **montaż na suficie lub na ścianie**.

Cechy produktu:

- przetwornik obrazu: 1/2.7" 2.1 MPX, CMOS
- obiektyw stałogniskowy 2.8 mm
- zasięg transmisji:
 - z wykorzystaniem standardowego kabla koncentrycznego 75Ω - do 500 m
 - z wykorzystaniem skrętki - do 300 m
- max. zasięg promienników podczerwieni: do 30 m, Smart IR
- szybka transmisja w czasie rzeczywistym na duże odległości
- funkcje:
 - D-WDR - szeroki zakres dynamiki oświetlenia
 - 2D-DNR - cyfrowa redukcja szumu w obrazie
 - Anti-Flicker - technologia eliminująca męczący oczy efekt migotania obrazu
 - BLC/HLC - kompensacja światła tła / silnego światła
 - ICR - mechaniczny filtr podczerwieni
 - AGC - automatyczna regulacja wzmocnienia obrazu
 - Automatyczny balans bieli
 - Strefy prywatności
 - Mirror - odbicie lustrzane obrazu
 - Sharpness - wyostanie konturów obrazu
- stopień ochrony: IP67
- zasilanie: 12VDC

Przeznaczenie:

Kamera posiada wodoodporną obudowę, dzięki której możemy użyć sprzęt do różnorodnych zastosowań zewnętrznych. Pozwala na montaż na suficie lub na ścianie. Nadaje się do monitoringu np. hurtowni, magazynu czy szkoły.

Technologia AHD (Analog High Definition)

Nowatorska technologia przetwarzania i sterowania obrazem, która wykorzystuje wysokiej jakości podzespoły i świetnie uzupełni nowoczesne systemy monitoringu. Cechuje ją ponadto:

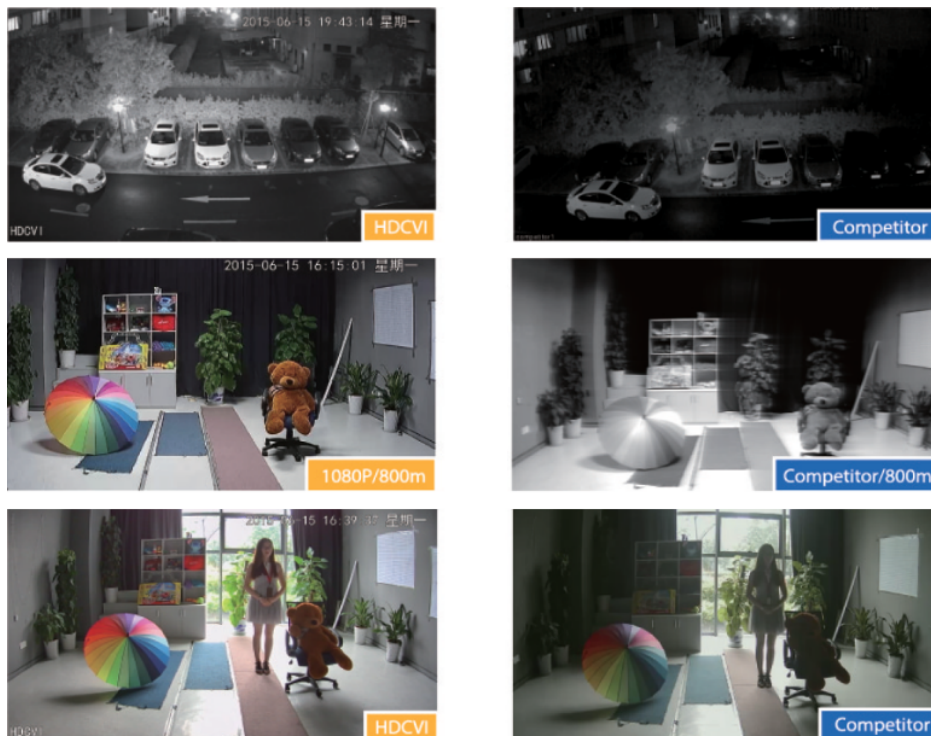
- wysoka rozdzielczość (HD i Full HD) na odległość do 500 m
- stabilność obrazu
- ochrona przeciwzakłóceń
- bogate i naturalne kolory
- szczegółowy obraz.

System **AHD** nie wymaga też zmiany struktury kablowej oraz posiada wejścia CVBS, dzięki którym kamery można wykorzystać w systemach analogowych.

Jakość obrazu:



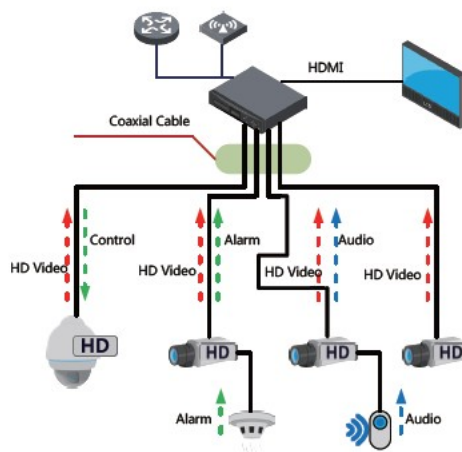
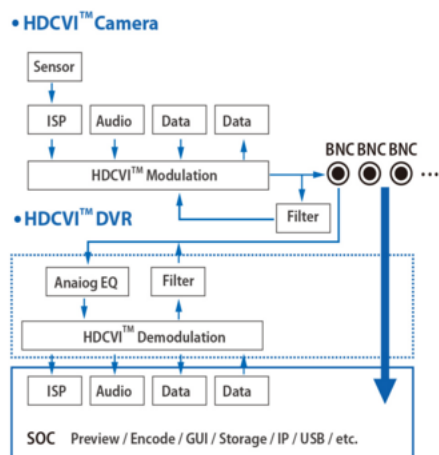
Technologia HDCVI przeważa nad konkurencją głównie ze względu na łatwą instalację i konfigurację, brak zakłóceń i opóźnień sygnału oraz dłuższy dystans transmisji sygnału.



Transmisja obrazu do 500 m przewodem koncentrycznym, do 300 m skrętką komputerową

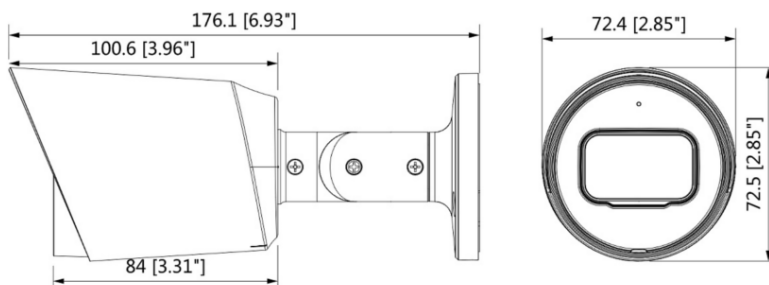


Schemat działania systemu HD-CVI (sygnał wideo, audio i sterowanie 1 przewodem)



Specyfikacja techniczna:

- standard: AHD, HD-CVI, HD-TVI, CVBS
- przetwornik: 1/2.7" 2.1 MPX CMOS
- rozdzielczość: 1920 x 1080 (1080p), 1280 x 720 (720p), 960 x 576 (960H)
- obiektyw stałogniskowy: 2.8mm
- kąt widzenia: 103°
- stosunek sygnał/szum (S/N): > 65 dB
- zasięg oświetlacza IR: 30 m
- regulacja mocy oświetlacza IR: automatyczna
- wyjście wideo: AHD / HD-CVI / HD-TVI / PAL, 1 Vpp / 75 Ω
- obudowa: compact, aluminium
- kolor: biały
- stopień ochrony: IP67
- temperatura pracy: -40 °C - 60 °C
- zasilanie: 12V DC / 300 mA
- pobór mocy: ≤ 3.6 W
- wymiary: 176 x 72 x 72 mm
- waga: 0,36 kg



W zestawie:

- kamera Dahua HAC-HFW1200T-A-0280B - 1 szt.

