

Link do produktu: <https://elektronikadomowa.pl/kamera-tubowa-ahdhd-cvihd-tvicvbs-dahua-hac-hfw1200r-z-ire6-2712-2mpx-27-12mm-ir60-12vdc-p-8334.html>



KAMERA TUBOWA AHD/HD-CVI/HD-TVI/CVBS DAHUA HAC-HFW1200R-Z-IRE6-2712 2Mpx 2.7-12mm IR60 12VDC

Cena brutto	359,55 zł
Cena netto	292,32 zł
Dostępność	Produkt archiwalny
Czas wysyłki	24 godziny
Numer katalogowy	13444
Producent	Dahua

Opis produktu

Kamera tubowa 4w1 (HD-CVI/HD-TVI/AHD/CVBS)* DAHUA posiada wbudowany przetwornik obrazu (rozdzielczość **2 MPX**) oraz obiektyw zmiennoogniskowy **2.7-12 mm**, który pozwala dopasować kąt widzenia do miejsca obserwacji. Atutem kamery jest też reflektor podczerwieni Smart IR z maksymalnym **zasięgiem do aż 60 m**, który zapewnia dobrą widoczność w zupełnej ciemności.

Kamera posiada wodoodporną obudowę, dzięki której możemy użyć sprzęt **do różnorodnych zastosowań zewnętrznych**. Można ją zamontować **na ścianie i na suficie**.

* Kamera domyślnie jest ustawiona w standardzie HD-CVI. Do zmiany standardu kamery wymagany jest kontroler PFM820 (brak w zestawie).

Cechy produktu:

- przetwornik obrazu: 1/2.7" 2.1 MPX, CMOS
- obiektyw zmiennoogniskowy 2.7-12 mm, motozoom
- zasięg transmisji:
 - z wykorzystaniem standardowego kabla koncentrycznego 75Ω - do 500 m
 - z wykorzystaniem skrętki - do 300 m
- max. zasięg promienników podczerwieni: do 60 m
- szybka transmisja w czasie rzeczywistym na duże odległości
- funkcje:
 - D-WDR - szeroki zakres dynamiki oświetlenia
 - 2D-DNR - cyfrowa redukcja szumu w obrazie
 - BLC/HLC - kompensacja światła tła / silnego światła
 - Anti-Flicker - Technologia eliminująca męczący oczy efekt migotania obrazu
 - ICR - mechaniczny filtr podczerwieni
 - AGC - automatyczna regulacja wzmocnienia obrazu
 - Automatyczny balans bieli
 - Konfigurowalne strefy prywatności
 - Mirror - odbicie lustrzane obrazu
 - Sharpness - wyostanie konturów obrazu
- stopień ochrony: IP67
- zasilanie: 12VDC

Przeznaczenie:

Kamera posiada wodoodporną obudowę, dzięki której możemy użyć sprzęt do różnorodnych zastosowań zewnętrznych. Możliwy jest montaż na ścianie i na suficie. Nadaje się do monitoringu np. hurtowni, magazynu czy szkoły.

Technologia AHD (Analog High Definition)

Nowatorska technologia przetwarzania i sterowania obrazem, która wykorzystuje wysokiej jakości podzespoły i świetnie uzupełni nowoczesne systemy monitoringu. Cechuje ją ponadto:

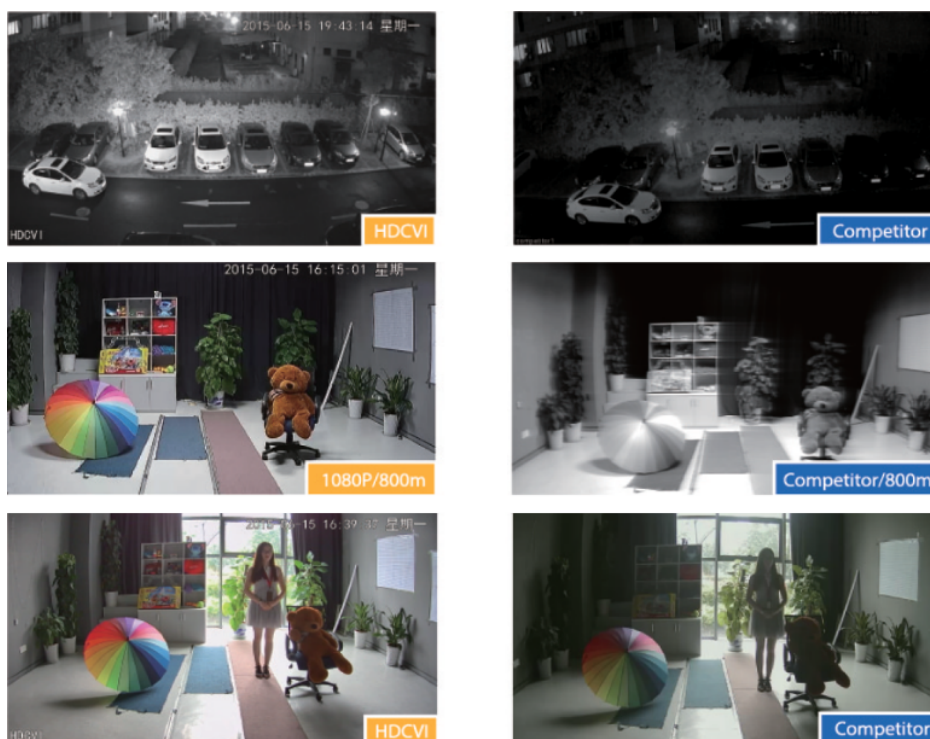
- wysoka rozdzielczość (HD i Full HD) na odległość do 500 m
- stabilność obrazu
- ochrona przeciwzakłóceńowa
- bogate i naturalne kolory
- szczegółowy obraz.

System **AHD** nie wymaga też zmiany struktury kablowej oraz posiada wejścia CVBS, dzięki którym kamery można wykorzystać w systemach analogowych.

Jakość obrazu:



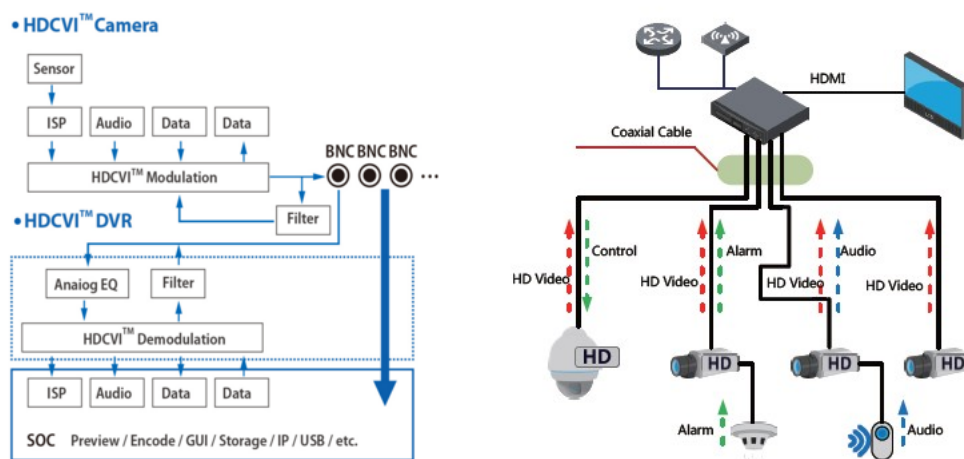
Technologia HDCVI przeważa nad konkurencją głównie ze względu na łatwą instalację i konfigurację, brak zakłóceń i opóźnień sygnału oraz dłuższy dystans transmisji sygnału.



Transmisja obrazu do 500 m przewodem koncentrycznym, do 300 m skrętką komputerową

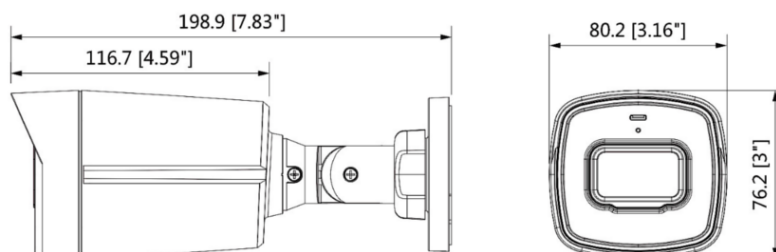


Schemat działania systemu HD-CVI (sygnał wideo, audio i sterowanie 1 przewodem)



Specyfikacja techniczna:

- standard: AHD, HD-CVI, HD-TVI, CVBS
- przetwornik: 1/2.7" 2.1 MPX CMOS
- rozdzielczość: 1920 x 1080 (1080p), 1280 x 720 (720p), 960 x 576 (960H)
- obiektyw zmiennoogniskowy: 2.7-12 mm, motozoom
- kąt widzenia: 106° ... 33°
- stosunek sygnał/szum (S/N): > 65 dB
- zasięg oświetlacza IR: 60 m
- regulacja mocy oświetlacza IR: automatyczna
- wyjście wideo: AHD / HD-CVI / HD-TVI / PAL, 1 Vpp / 75 Ω
- audio: wbudowany mikrofon (tylko HD-CVI)
- obudowa: compact, aluminium
- kolor: biały
- stopień ochrony: IP67
- temperatura pracy: -30 °C - 60 °C
- zasilanie: 12V DC / 1A
- pobór mocy: ≤ 12.1W
- wymiary: 213 x 90 x 90 mm
- waga: 0,56 kg



W zestawie:

- kamera Dahua HAC-HFW1200R-Z-IRE6-2712 - 1 szt.

