

Dane aktualne na dzień: 11-04-2025 18:11

Link do produktu: <https://elektronikadomowa.pl/kamera-tubowa-ahdanalog-bcs-v-tha7200ir3-b-2mpx-1080p-2812mm-ir40m-12vdc-p-3989.html>



# KAMERA TUBOWA AHD/ANALOG BCS-V-THA7200IR3-B 2Mpx 1080p 2.8~12mm IR40m 12VDC

Cena brutto	<b>528,90 zł</b>
Cena netto	<b>430,00 zł</b>
Dostępność	<b>Produkt archiwalny</b>
Numer katalogowy	<b>9780</b>
Producent	<b>BCS</b>

## Opis produktu

### Kamera tubowa BCS AHD/Analog

posiada wysokiej jakości przetwornik obrazu o rozdzielczości **2 MPX** i zapewniający jakość obrazu **1080p**, dzięki czemu łatwo rozpoznasz szczegóły i osoby.

### Posiada obiektyw zmiennoogniskowy

**2.8–12 mm** (z regulacją ostrości pod kłapką kamery), a także reflektor podczerwieni IR z maksymalnym **zasiegiem do 40 m** (z możliwością regulacji zasięgu). Dzięki temu jakość obrazu będzie wysoka także w nocy.

### Kamera posiada wodoodporną obudowę, dzięki czemu sprzęt możemy użyć do

**różnorodnych zastosowań zewnętrznych**. Dzięki uchwytyowi 3D możliwy jest **montaż zarówno na ścianie, jak i na suficie**.

### UWAGA!

Zmiana trybu pracy kamery odbywa za pomocą przytrzymania na joysticku przycisku L (w lewo) lub R (w prawo). W przypadku przytrzymania przycisku w lewo kamera przełącza się w tryb analogowy (CVBS), w prawo - AHD.

### Cechy produktu:

- przetwornik obrazu: 1/2.8" 2 MPX, CMOS
- jakość obrazu: 25/30 fps@1080P
- obiektyw zmiennoogniskowy 2.8–12 mm
- max. zasięg promienników podczerwieni: do 40 m
- menu ekranowe z wieloma funkcjami konfiguracyjnymi dostępne z poziomu joysticka na przewodzie sygnałowym
- dodatkowe wyjście wideo (testowe pod kłapką)
- funkcje: Dzień/noc (ICR), DWDR, AES, AGC, BLC, AWB, ATW, Defog, DNR, maski prywatności
- uchwyt 3D z przegubem kablowym
- kolor obudowy: biały

### Kamery serii BCS-V(View)

**NIE** współpracują z oprogramowaniem BCS **Smart PSS i DMSS**. Dedykowane oprogramowanie to **BCS Viewer Lite**.

### Przeznaczenie:

Kamera posiada wodoodporną obudowę, dzięki czemu sprzęt możemy użyć do różnorodnych zastosowań zewnętrznych. Pozwala na montaż zarówno na ścianie, jak i na suficie. Nadaje się do monitoringu np. hurtowni, magazynu czy szkoły.

### Technologia AHD (Analog High Definition)

Nowatorska technologia przetwarzania i sterowania obrazem, która wykorzystuje wysokiej jakości podzespoły i świetnie uzupełni nowoczesne systemy monitoringu. Cechuje ją ponadto:

- wysoka rozdzielczość (HD i Full HD) na odległość do 500 m

- stabilność obrazu
- ochrona przeciwzakłóceńowa
- bogate i naturalne kolory
- szczegółowy obraz.

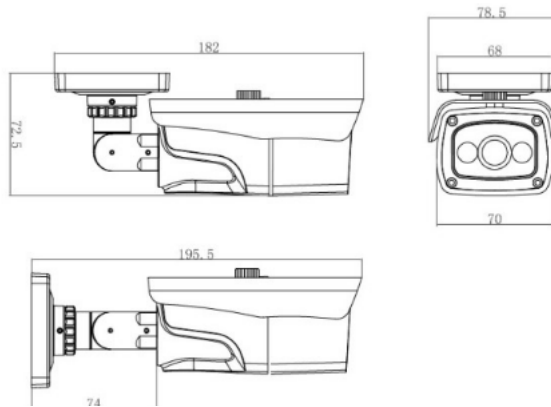
System

**AHD** nie wymaga też zmiany struktury kablowej oraz posiada wejścia CVBS, dzięki którym kamery można wykorzystać w systemach analogowych.

Transmisja obrazu do 500 m przewodem koncentrycznym, do 300 m skrętką komputerową



Specyfikacja techniczna:



System	PAL
Przetwornik	1/2.8" CMOS SONY IMX322
Ilość pikseli	1920(H) x 1080(V)
Wyjście Video	1 V p-p, kompozytowe, BNC, 75 Ohm
Standard Video	AHD, CVBS
Rozdzielczość horyzontalna	1920x1080
Czułość	0 Lux/F1.4 (wł. IR);
Stosunek S/N	> 50dB (AGC wyl.)
Balans bieli (ATW)	Auto
<b>Funkcje podstawowe</b>	
Obiektyw	2,8~12mm F1.4
Migawka	Auto
Funkcje	AGC, AES, BLC, D-WDR, AWB, ATW, DEFOG, Maski prywatności, Menu OSD
Funkcja dzień/noc	Mechaniczny filtr IR (ICR)
Promiennik podświetlenia	Zasięg 40m
Sygnal analogowy	Tak możliwy
Zasilanie:	12VDC
Pobór mocy	5 W z wł. IR
Temperatura pracy	-30°C ~ +80°C
Waga	0,5kg
Wymiary	78,5x195,5mm

W zestawie:

- kamera BCS-V-THA7200IR3-B - 1 szt.

---

- paragon lub faktura VAT.