

Link do produktu: <https://elektronikadomowa.pl/kamera-tubowa-4w1-dahua-hac-hfw1200t-0280b-black-2mpx-28mm-ir20-12vdc-p-8329.html>



## KAMERA TUBOWA 4w1 DAHUA HAC-HFW1200T-0280B-BLACK 2Mpx 2.8mm IR20 12VDC

Cena brutto	<b>227,60 zł</b>
Cena netto	<b>185,04 zł</b>
Dostępność	<b>Produkt archiwalny</b>
Czas wysyłki	<b>24 godziny</b>
Numer katalogowy	<b>13439</b>
Producent	<b>Dahua</b>

### Opis produktu

**Kamera tubowa 4w1 DAHUA HAC-HFW1200T-0280B-BLACK** posiada wbudowany przetwornik obrazu zapewniający rozdzielczość obrazu do **2 MPX** oraz obiektyw stałogniskowy **2.8 mm**, który zapewnia szeroki kąt widzenia. Atutem kamery jest też reflektor podczerwieni Smart IR z maksymalnym **zasięgiem do 20 m**, który zapewnia dobrą widoczność w zupełnej ciemności.

Kamera posiada wodoodporną obudowę, dzięki której możemy użyć sprzęt **do różnorodnych zastosowań zewnętrznych**. Zintegrowany uchwyt kamery 3-Axis, posiada regulację we wszystkich 3 płaszczyznach i umożliwia obrót kamery w dowolnym kierunku.

#### Uwaga!

Kamera domyślnie jest ustawiona w standardzie HD-CVI. Do zmiany standardu kamery wymagany jest kontroler PFM820 (brak w zestawie).

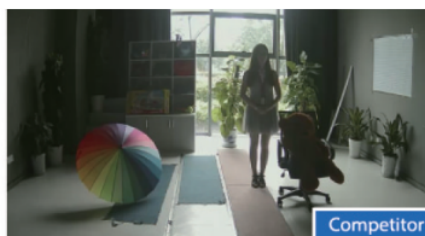
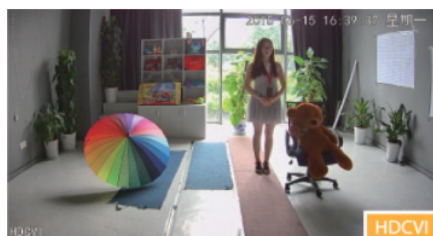
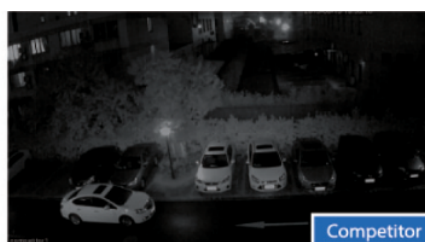
#### Cechy produktu:

- rozdzielczość: 2 MPX
- obiektyw stałogniskowy 2.8 mm
- kąt widzenia: 103°
- zasięg transmisji:
  - z wykorzystaniem standardowego kabla koncentrycznego 75Ω - do 500 m
  - z wykorzystaniem skrętki - do 300 m
- max. zasięg promienników podczerwieni: do 20 m, Smart IR
- szybka transmisja w czasie rzeczywistym na duże odległości
- menu ekranowe OSD
- funkcje: Dzień/noc (ICR), AWB, AGC, BLC, HLC, DWDR, 2DNR, Sharpness, Strefy prywatności, Mirror
- kolor: czarny
- stopień ochrony: IP67

#### Jakość obrazu:



Technologia HDCVI przeważa nad konkurencją głównie ze względu na łatwą instalację i konfigurację, brak zakłóceń i opóźnień sygnału oraz dłuższy dystans transmisji sygnału.

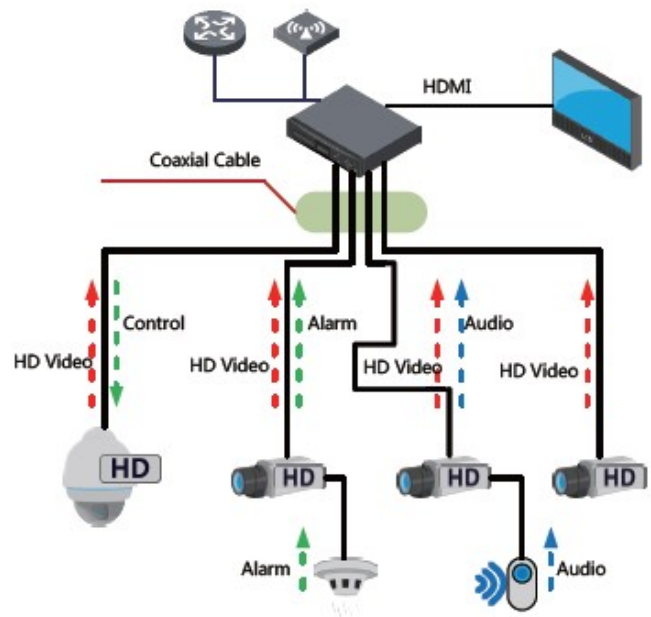
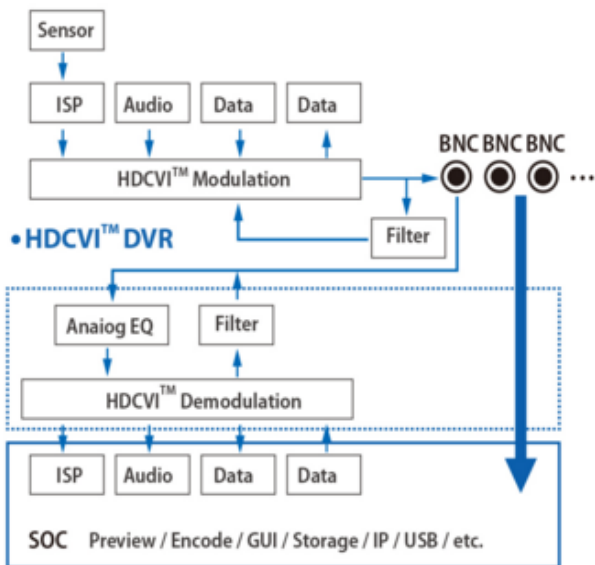


**Transmisja obrazu do 500 m przewodem koncentrycznym, do 300 m skrętką komputerową**



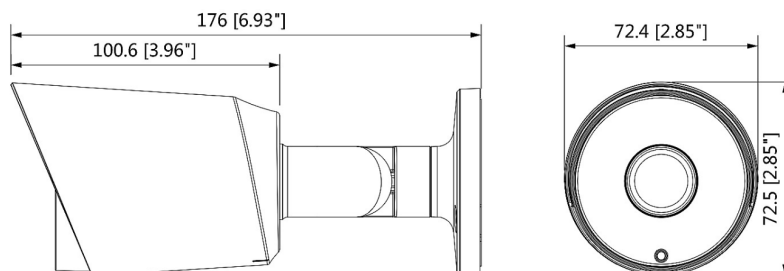
**Schemat działania systemu HD-CVI (sygnał wideo, audio i sterowanie 1 przewodem)**

## • HDCVI™ Camera



## Specyfikacja techniczna:

- standard: AHD, HD-CVI, HD-TVI, PAL
- przetwornik: 1/2.7" 2.1MPX CMOS
- rozdzielczość: 1920 x 1080 (1080p), 1280 x 720 (720p), 960 x 576 (960H)
- obiektyw stałogniskowy: 2.8mm
- kąt widzenia: 103°
- stosunek sygnał/szum (S/N): > 65 dB
- zasięg oświetlacza IR: 20 m
- regulacja mocy oświetlacza IR: Automatyczna
- wyjście wideo: AHD / HD-CVI / HD-TVI / PAL, 1 Vpp / 75 Ω
- obudowa: Compact, Metalowa
- kolor: czarny
- stopień ochrony: IP67
- temperatura pracy: -40 °C - 60 °C
- zasilanie: 12V DC / 270mA
- pobór mocy: ≤ 3.2W
- wymiary: Ø 73 x 176 mm
- waga: 0,35 kg



## W zestawie:

- kamera Dahua HAC-HFW1200T-0280B-BLACK - 1 szt.