

Link do produktu: <https://elektronikadomowa.pl/kamera-tubowa-4w1-dahua-hac-b2a21-0360b-2mpx-36mm-ir20-12vdc-p-9158.html>



KAMERA TUBOWA 4w1 DAHUA HAC-B2A21-0360B 2Mpx 3.6mm IR20 12VDC

Cena brutto **140,81 zł**

Cena netto **114,48 zł**

Dostępność **Produkt archiwalny**

Numer katalogowy **351**

Producent **Dahua**

Opis produktu

Produkt archiwalny

Kamera tubowa 4w1 Dahua posiada wysokiej jakości przetwornik obrazu o rozdzielczości **2 MPX**, dzięki czemu łatwo zidentyfikujesz szczegóły i osoby. Posiada obiektyw stałogniskowy **3.6 mm**, dzięki któremu uzyskasz szeroki kąt widzenia. Atutem jest też reflektor podczerwieni Smart IR z maksymalnym **zasięgiem do 20 m**. Dzięki temu jakość obrazu będzie wysoka także w nocy. Kamera posiada wodoodporną obudowę, dzięki czemu sprzęt możemy użyć **do różnorodnych zastosowań zewnętrznych**. Pozwala na **montaż na ścianie**.

Uwaga!

Kamera domyślnie ustawiona jest w standardzie HD-CVI. Zmiany standardu można dokonać za pomocą rejestratora (poprzez menu OSD kamery) lub przy pomocy kontrolera PFM820 (brak w zestawie).

Cechy produktu:

- standard: AHD / HD-CVI / HD-TVI / PAL
- rozdzielczość: 2 MPX
- obiektyw stałogniskowy 3.6 mm
- max. zasięg promienników podczerwieni: do 20 m, Smart IR
- duży zasięg transmisji:
 - z wykorzystaniem standardowego kabla koncentrycznego 75Ω - do 500 m
 - z wykorzystaniem skrętki - do 300 m
- funkcje: Dzień/noc (ICR), AWB, AGC, BLC, HLC, 2D DNR, DWDR, Strefy prywatności, Sharpness, Anti-Flicker, Mirror
- stopień ochrony: IP67

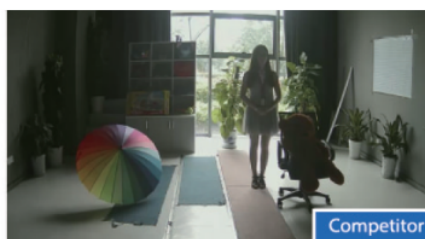
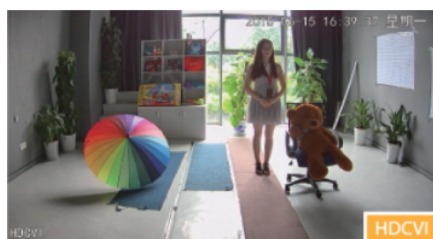
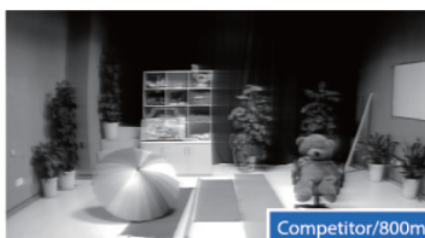
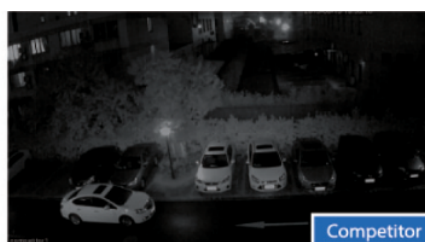
Przeznaczenie:

Kamera posiada wodoodporną obudowę, zapewniającą ochronę przed zniszczeniem. Sprzęt możemy użyć do różnorodnych zastosowań zewnętrznych. Pozwala na montaż na ścianie. Nadaje się do monitoringu np. hurtowni, magazynu czy szkoły.

Technologia HD-CVI:



Technologia HDCVI przeważa nad konkurencją głównie ze względu na łatwą instalację i konfigurację, brak zakłóceń i opóźnień sygnału oraz dłuższy dystans transmisji sygnału.

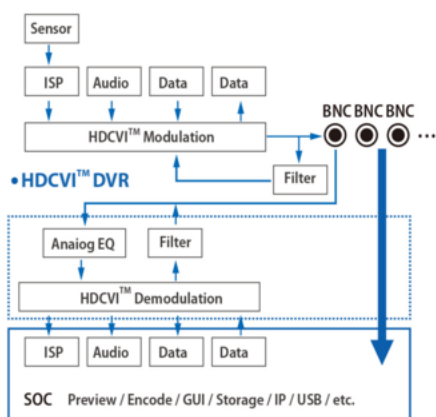


Transmisja obrazu do 500 m przewodem koncentrycznym, do 300 m skrętką komputerową



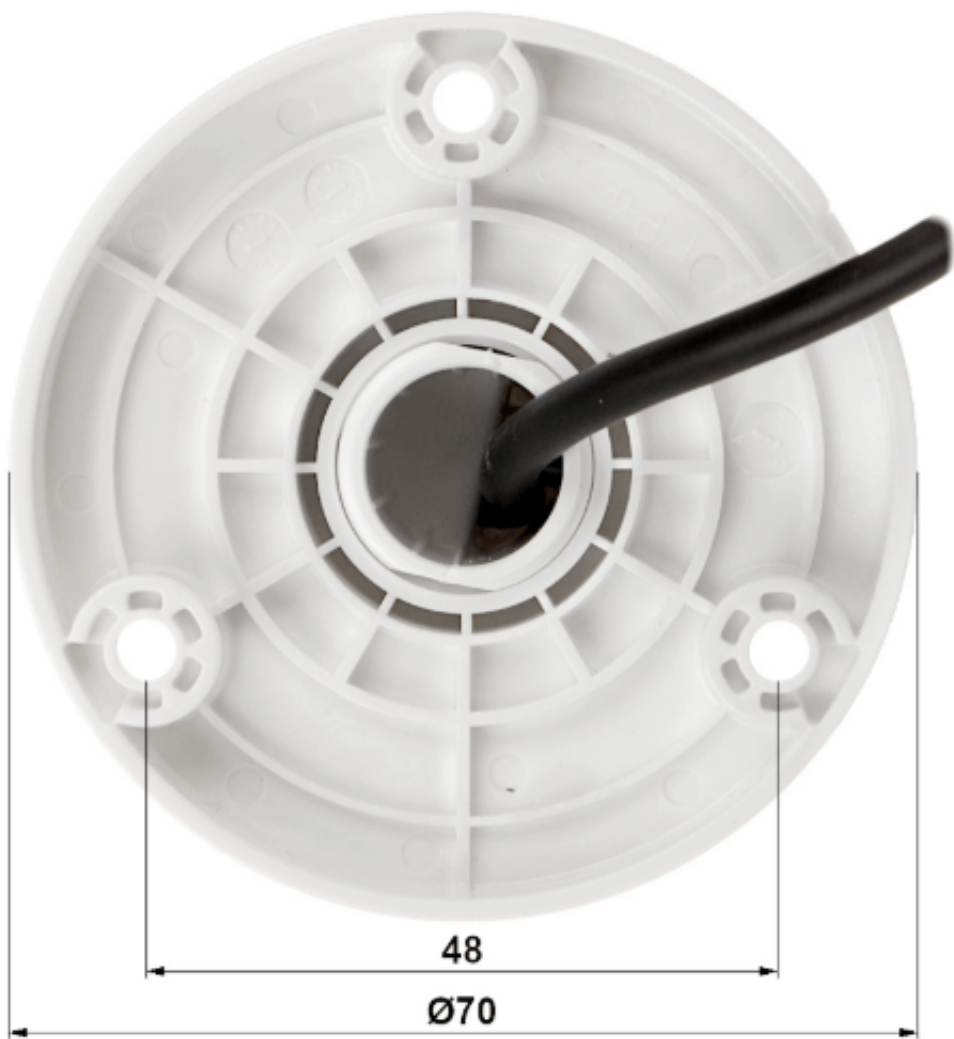
Schemat działania systemu HD-CVI (sygnał wideo, audio i sterowanie 1 przewodem)

• HDCVI™ Camera



Specyfikacja techniczna:

- standard: AHD / HD-CVI / HD-TVI / PAL
- przetwornik obrazu: 1/2.7" 2Mpx PS CMOS
- rozdzielczość: 1920 x 1080 (1080p), 1280 x 720 (720p), 960 x 576 (960H, PAL)
- zasięg IR: 20m
- obiektyw stałogniskowy 3.6 mm
- kąt widzenia: 93°
- stosunek szum/sygnał S/N: >65 dB
- wyjście wideo: AHD / HD-CVI / HD-TVI / CVBS, 1 Vpp / 75 Ω
- audio: wbudowany mikrofon (tylko HD-CVI)
- menu ekranowe: menu OSD dostępne poprzez rejestrator DAHUA
- stopień ochrony: IP67
- obudowa: compact, aluminium
- temperatura pracy: -40°C ... +60°C
- zasilanie: 12V DC / 220 mA
- pobór prądu: ≤ 2.7W
- wymiary: 158 × 70 × 70 mm
- waga: 0,25 kg



W zestawie:

- kamera Dahua HAC-B2A21-0360B - 1 szt.