

Link do produktu: <https://elektronikadomowa.pl/kamera-tubowa-4w1-bcs-tqe8204ir3-gii-2mpx-5-50mm-ir50-12vdc-p-11453.html>



KAMERA TUBOWA 4w1 BCS-TQE8204IR3-G(II) 2Mpx 5-50mm IR50 12VDC

Cena brutto	652,00 zł
Cena netto	530,08 zł
Dostępność	Produkt archiwalny
Czas wysyłki	24 godziny
Numer katalogowy	15883
Producent	BCS
Widzenie w nocy	41-50 m
Rozdzielczość	2 Mpx (FullHD)
Obiektyw	zmiennooogniskowy 5-50 mm

Opis produktu

Kamera tubowa 4w1 BCS-TQE8204IR3-G(II) posiada wysokiej jakości przetwornik obrazu o rozdzielczości **2 MPX**, dzięki któremu łatwo rozpoznasz szczegóły i osoby. Atutem jest też obiektyw zmiennooogniskowy **5-50 mm**, który pozwala na dopasowanie kąta widzenia do miejsca obserwacji. Wbudowany promiennik podczerwieni IR z maksymalnym **zasięgiem do 50 m** zapewnia dobrą widoczność także w zupełnej ciemności. Dzięki temu jakość obrazu będzie wysoka także w nocy. Kamera ma możliwość pracy w 4 technologiach: AHD-H, HD-CVI, HD-TVI oraz ANALOG. Kamera posiada wodoodporną obudowę, dzięki czemu sprzęt możemy użyć do **różnorodnych zastosowań zewnętrznych**. Pozwala na **montaż na ścianie i na suficie**.

Cechy produktu:

- rozdzielczość: 2MPX
- obsługa standardu: HDCVI / AHD / HDTV / ANALOG
- obiektyw zmiennooogniskowy 5-50 mm
- max. zasięg promienników podczerwieni: do 50 m
- funkcje: AGC, AWB, BLC, DNR, DWDR, Mechaniczny filtr podczerwieni
- menu ekranowe OSD
- stopień ochrony: IP66
- przełącznik systemów
- kolor grafitowy*
- adaptory pasujące do kamery: BCS-ATQ34678-G (brak w zestawie)

*Model BCS-TQE8204IR3-B(II) w białej obudowie

Technologia AHD (Analog High Definition)

Nowatorska technologia przetwarzania i sterowania obrazem, która wykorzystuje wysokiej jakości podzespoły i świetnie uzupełni nowoczesne systemy monitoringu. Cechuje ją ponadto:

- wysoka rozdzielczość (HD i Full HD) na odległość do 500 m
- stabilność obrazu
- ochrona przeciwzakłóceńowa
- bogate i naturalne kolory

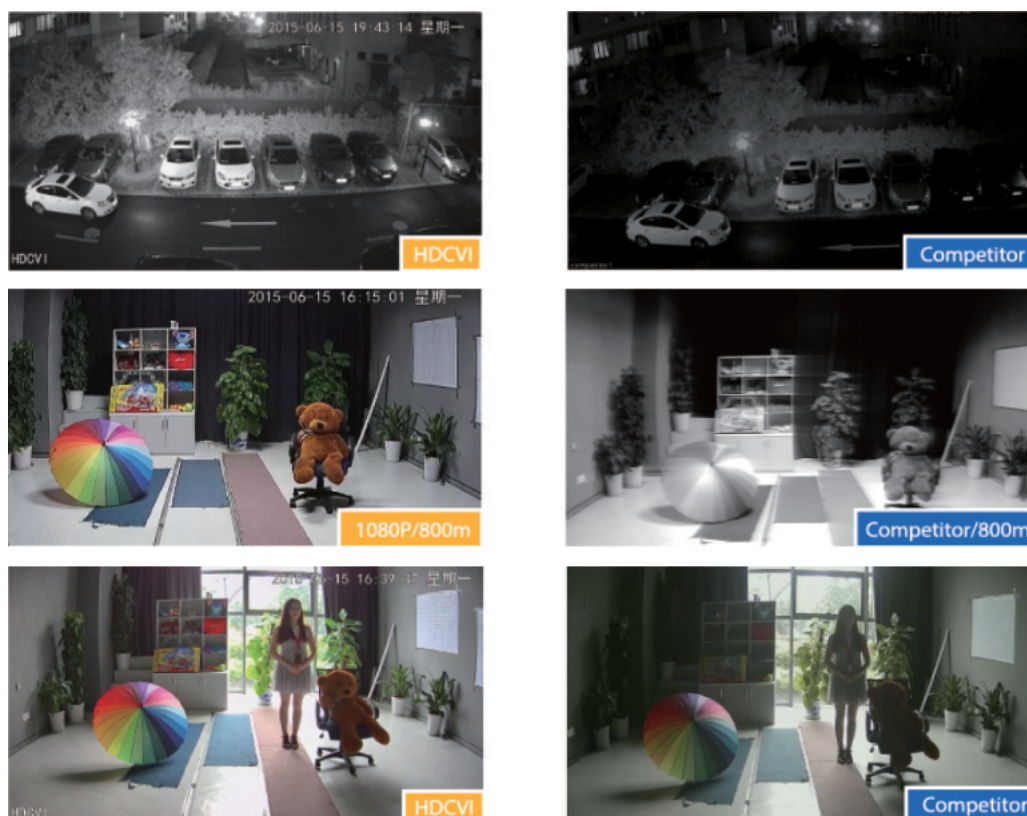
- szczegółowy obraz.

System **AHD** nie wymaga też zmiany struktury kablowej oraz posiada wejścia CVBS, dzięki którym kamery można wykorzystać w systemach analogowych.

Technologia HDCVI



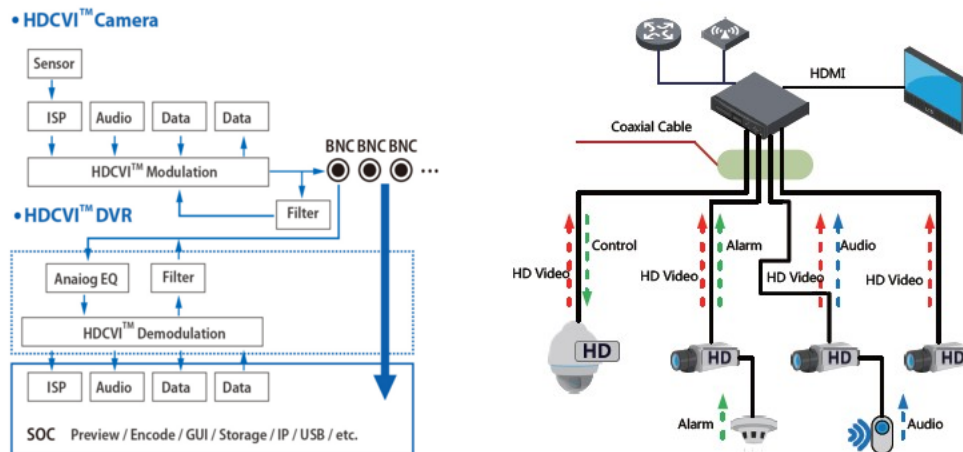
Przeważa nad konkurencją przede wszystkim ze względu na łatwość instalacji i konfiguracji sprzętu, brak opóźnień i zakłóceń oraz dłuższy dystans transmisji sygnału. Kanały w trybie tym obsługują audio przez kabel koncentryczny.



Transmisja obrazu do 500 m przewodem koncentrycznym, do 300 m skrętką komputerową

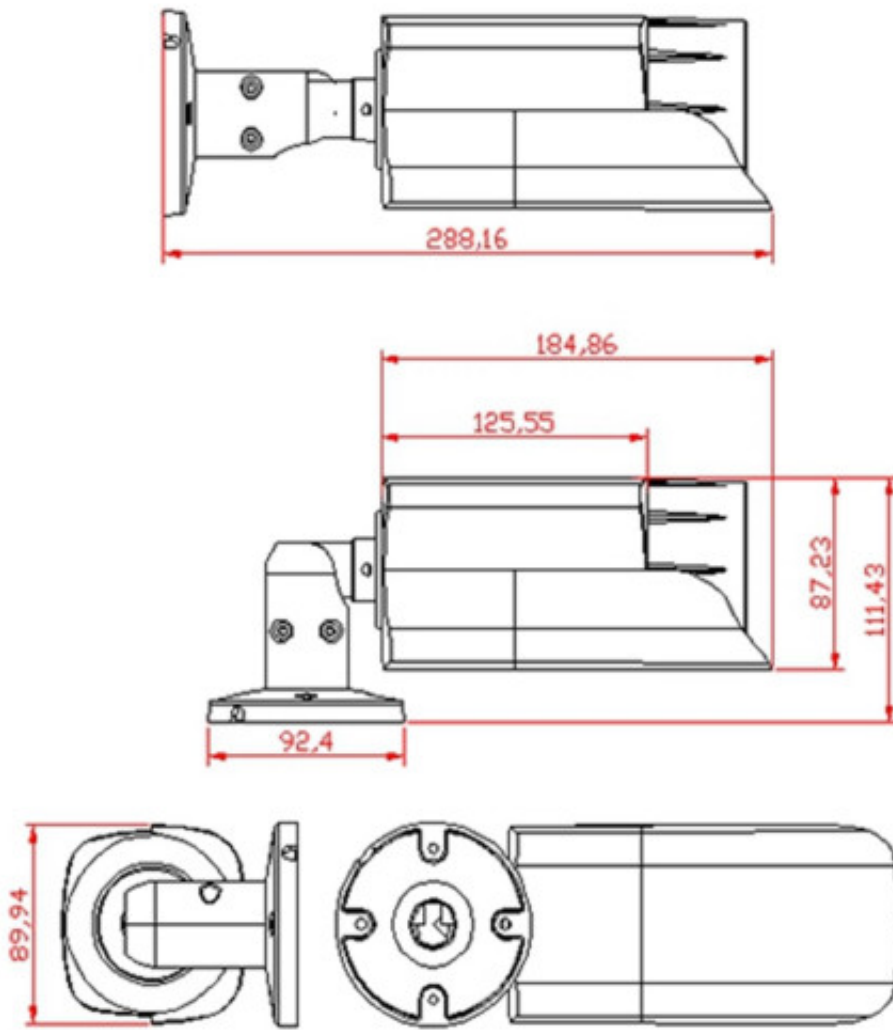


Schemat działania systemu HD-CVI (sygnał wideo, audio i sterowanie 1 przewodem)



Specyfikacja techniczna:

- przetwornik: 1/2.9" 2Mpx SONY CMOS IMX323 + FH8536H
- ilość pikseli: 1920x1080
- standard wideo: HDCVI, HDTV, AHD, ANALOG
- rozdzielczość: 1080P (1920x1080) @25/30kl/s / 720P (1280x720) @25/30kl/s
- wyjście wideo: 1 V p-p, kompozytowe, BNC, 75 Ohm (HDCVI/AHD/TVI/ANALOG)
- czułość:
 - Kolor: 0.01Lux F1.2(AGC wł.)
 - B/W: 0Lux (IR wł.)
- stosunek S/N: >50 dB (AGC wył.)
- balans bieli (AWB): Auto/ręczne
- obiektyw zmiennoogniskowy: 5-50 mm, F1.2
- migawka: Auto
- promiennik podczerwieni: zasięg 50 m
- stopień ochrony: IP66
- temperatura pracy: -20° C...+60°C
- zasilanie: 12 VDC
- pobór mocy: <8W
- wymiary: 289 x 89.9 mm



W zestawie:

- kamera BCS-TQE8204IR3-G(II) - 1 szt.