

Link do produktu: <https://elektronikadomowa.pl/kamera-tubowa-4w1-bcs-tqe5200ir3-bii-2mpx-2812mm-ir60m-12vdc-p-11452.html>



KAMERA TUBOWA 4w1 BCS-TQE5200IR3-B(II) 2Mpx 2.8~12mm IR60m 12VDC

Cena brutto	337,65 zł
Cena netto	274,51 zł
Dostępność	Produkt archiwalny
Czas wysyłki	24 godziny
Numer katalogowy	15882
Producent	BCS
Widzenie w nocy	41-50 m
Rozdzielczość	2 Mpx (FullHD)
Obiektyw	zmiennookniskowy 2.8-12 mm

Opis produktu

Kamera tubowa BCS-TQE5200IR3-B(II) posiada przetwornik obrazu o rozdzielczości **2 MPX** i obiektyw zmiennookniskowy **2.8-12 mm**, który pozwala dopasować kąt widzenia do miejsca obserwacji. Dzięki reflektorowi podczerwieni IR z **zasięgiem do 60 m** (w terenie otwartym) jakość obrazu będzie wysoka także w nocy. Kamera posiada wodoodporną obudowę, dzięki czemu sprzęt możemy użyć do **różnorodnych zastosowań zewnętrznych**. Pozwala na **montaż zarówno na ścianie, jak i na suficie**.

Cechy produktu:

- rozdzielczość: 2MPX
- obiektyw zmiennookniskowy 2.8-12 mm
- max. zasięg promienników podczerwieni: do 60 m
- funkcje: AGC, ATW, AES, 3DNR, BLC, DWDR, Mechaniczny filtr podczerwieni
- menu ekranowe OSD
- przełącznik systemów
- stopień ochrony: IP66
- kolor: biały
- adaptery pasujące do kamery: BCS-ATQ35-B(II) (brak w zestawie)

* Wersja BCS-TQE5200IR3-B(II) w grafitowej obudowie

Technologia AHD (Analog High Definition)

Nowatorska technologia przetwarzania i sterowania obrazem, która wykorzystuje wysokiej jakości podzespoły i świetnie uzupełni nowoczesne systemy monitoringu. Cechuje ją ponadto:

- wysoka rozdzielczość (HD i Full HD) na odległość do 500 m
- stabilność obrazu
- ochrona przeciwzakłóceńowa
- bogate i naturalne kolory
- szczegółowy obraz.

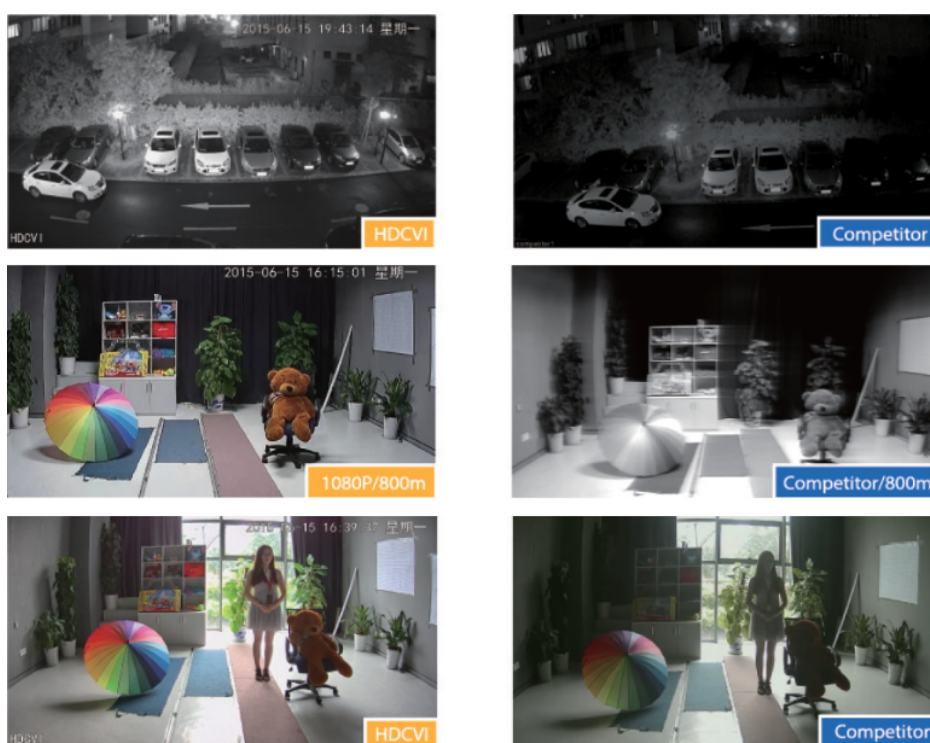
System **AHD** nie wymaga też zmiany struktury kablowej oraz posiada wejścia CVBS, dzięki którym kamery można wykorzystać

w systemach analogowych.

Technologia HD-CVI



Technologia HDCVI przeważa nad konkurencją głównie ze względu na łatwą instalację i konfigurację, brak zakłóceń i opóźnień sygnału oraz dłuższy dystans transmisji sygnału.

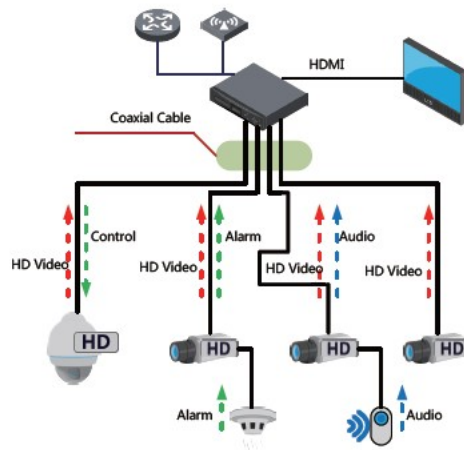
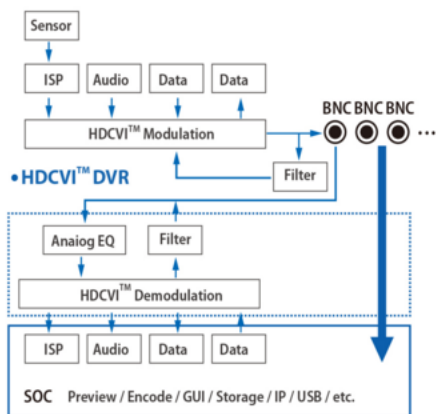


Transmisja obrazu do 500m przewodem koncentrycznym, do 300m skrętką komputerową

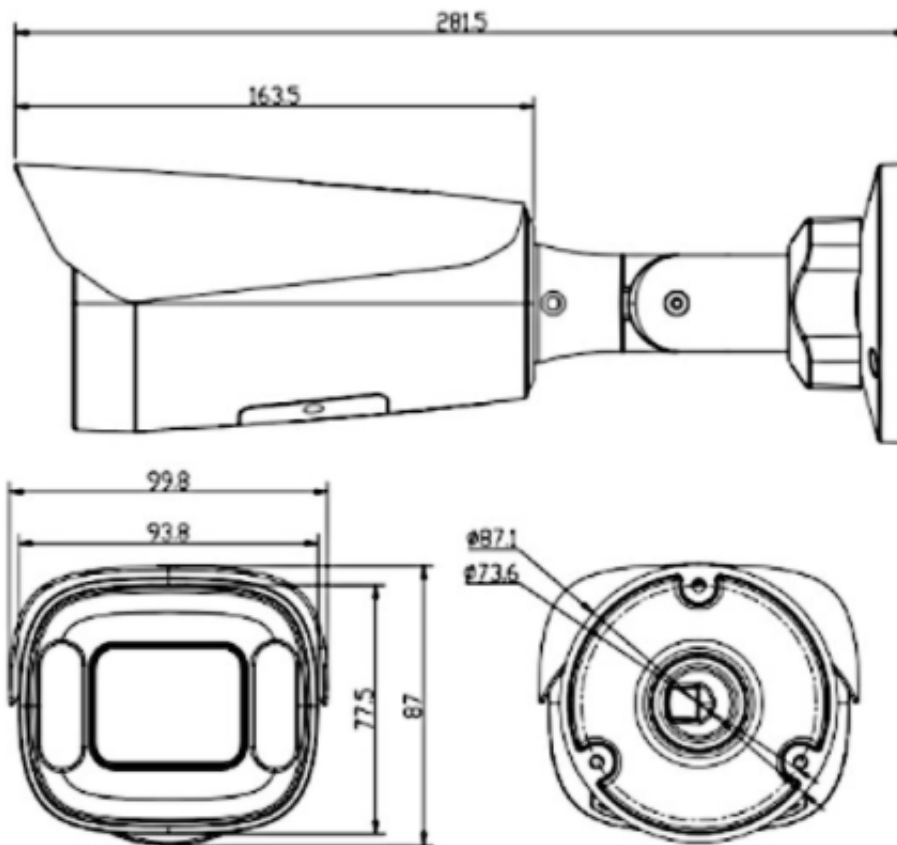


Schemat działania systemu HD-CVI (sygnał wideo, audio i sterowanie 1 przewodem)

• HDCVI™ Camera



Specyfikacja techniczna:



- przetwornik: 1/2.9" 2Mpx PS CMOS SONY IMX323+ V30H
- liczba pikseli: 1920x1080
- rozdzielczość: 1920x1080 @25/30kl/s, 720P @25/30kl/s
- wyjście wideo: 1Vp-p, kompozytowe, BNC, 75Ohm (HDCVI/AHD/TVI/ANALOG)
- czułość: 0.01Lux (F1.2,AGC ON), 0Lux wł. IR
- stosunek S/N: > 52dB
- obiektyw zmiennoogniskowy 2.8-12 mm
- migawka: AES Auto/ręcznie
- promiennik podczerwieni - zasięg do 60 m (w terenie otwartym)
- obudowa: metalowa
- temperatura pracy: -20°C ...+60°C
- wilgotność: RH<90%
- zasilanie: 12V DC (±10%)

-
- pobór mocy: <4W
 - wymiary: 281 x 100 x 87 mm

W zestawie:

- kamera BCS-TQE5200IR3-B(II) - 1 szt.