

Link do produktu: <https://elektronikadomowa.pl/kamera-tubowa-4w1-bcs-tqe3500ir3-bii-5mpx-36mm-ir25m-12vdc-p-11458.html>



KAMERA TUBOWA 4w1 BCS-TQE3500IR3-B(II) 5Mpx 3.6mm IR25m 12VDC

Cena brutto	243,55 zł
Cena netto	198,01 zł
Dostępność	Produkt archiwalny
Czas wysyłki	24 godziny
Numer katalogowy	15888
Producent	BCS
Widzenie w nocy	21-30 m
Rozdzielczość	5 Mpx
Obiektyw	stałogniskowy 3.6 mm

Opis produktu

Kamera tubowa 4w1 BCS-TQE3500IR3-B(II) posiada wysokiej jakości przetwornik obrazu o rozdzielczości aż **5 MPX**, dzięki czemu łatwo rozpoznasz szczegóły i osoby, a także obiektyw stałogniskowy **3.6 mm**, który pozwala na uzyskanie szerokiego kąta widzenia. Atutem jest także reflektor podczerwieni IR z maksymalnym **zasięgiem do 25 m**, dzięki któremu jakość obrazu będzie wysoka także w zupełnej ciemności. Kamera posiada wodoodporną obudowę, więc sprzęt możemy użyć do **różnorodnych zastosowań zewnętrznych**. Pozwala na montaż **na ścianie i na suficie**.

Cechy produktu:

- rozdzielczość: 5MPX
- praca w technologii: HDCVI / AHD / HDTVI / ANALOG
- funkcje: AGC, AWB, AES, 3DNR, BLC, DWDR, Mechaniczny filtr podczerwieni
- menu ekranowe OSD
- obiektyw stałogniskowy 3.6 mm
- promiennik podczerwieni o zasięgu do 25 m
- przełącznik zmiany systemu
- adaptory pasujące do kamery: BCS-ATQ35-G(II) (brak w zestawie)
- kolor obudowy - biały
- stopień ochrony: IP66

* Kamera dostępna także w kolorze grafitowym - TQE3500IR3-G(II).

Technologia AHD (Analog High Definition)

Nowatorska technologia przetwarzania i sterowania obrazem, która wykorzystuje wysokiej jakości podzespoły i świetnie uzupełni nowoczesne systemy monitoringu. Cechuje ją ponadto:

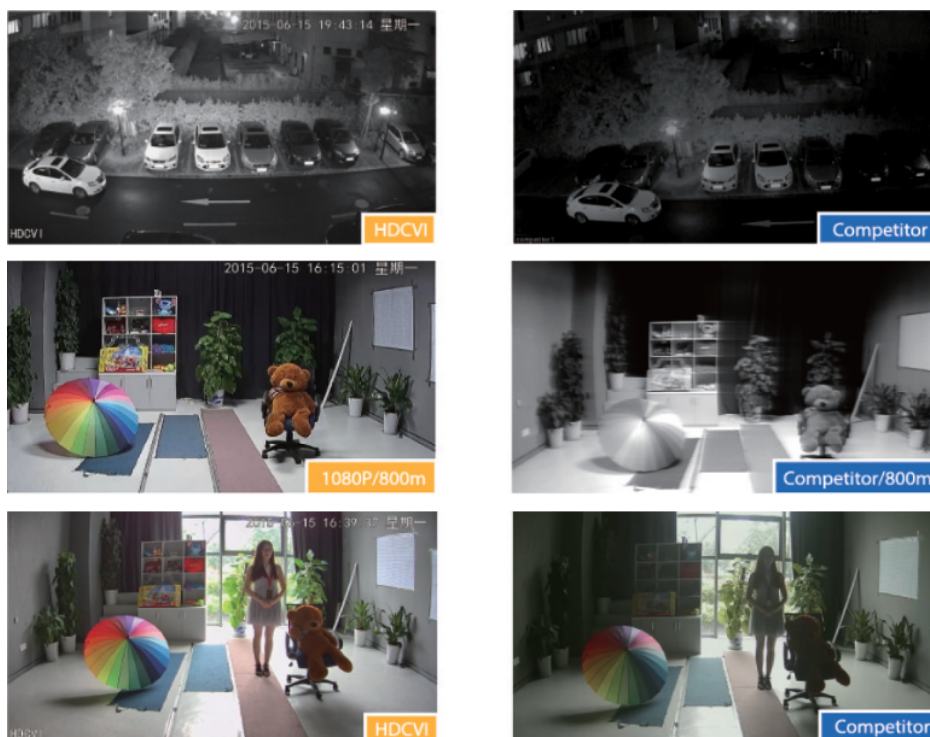
- wysoka rozdzielczość (HD i Full HD) na odległość do 500 m
- stabilność obrazu
- ochrona przeciwzakłóceńowa
- bogate i naturalne kolory
- szczegółowy obraz.

System **AHD** nie wymaga też zmiany struktury kablowej oraz posiada wejścia CVBS, dzięki którym kamery można wykorzystać w systemach analogowych.

Technologia HD-CVI



Technologia HDCVI przeważa nad konkurencją głównie ze względu na łatwą instalację i konfigurację, brak zakłóceń i opóźnień sygnału oraz dłuższy dystans transmisji sygnału.

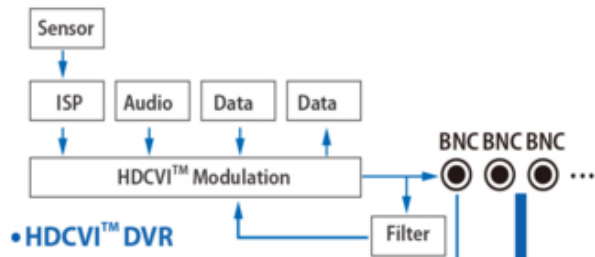


Transmisja obrazu do 500 m przewodem koncentrycznym, do 300 m skrętką komputerową

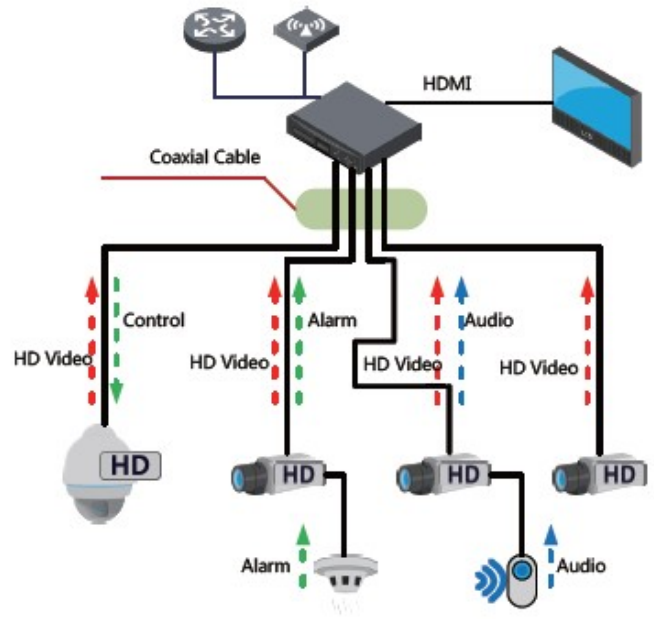
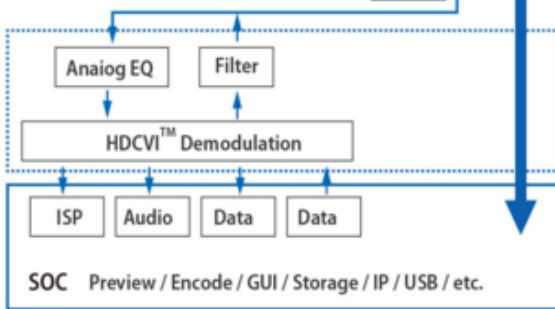


Schemat działania systemu HD-CVI (sygnał wideo, audio i sterowanie 1 przewodem)

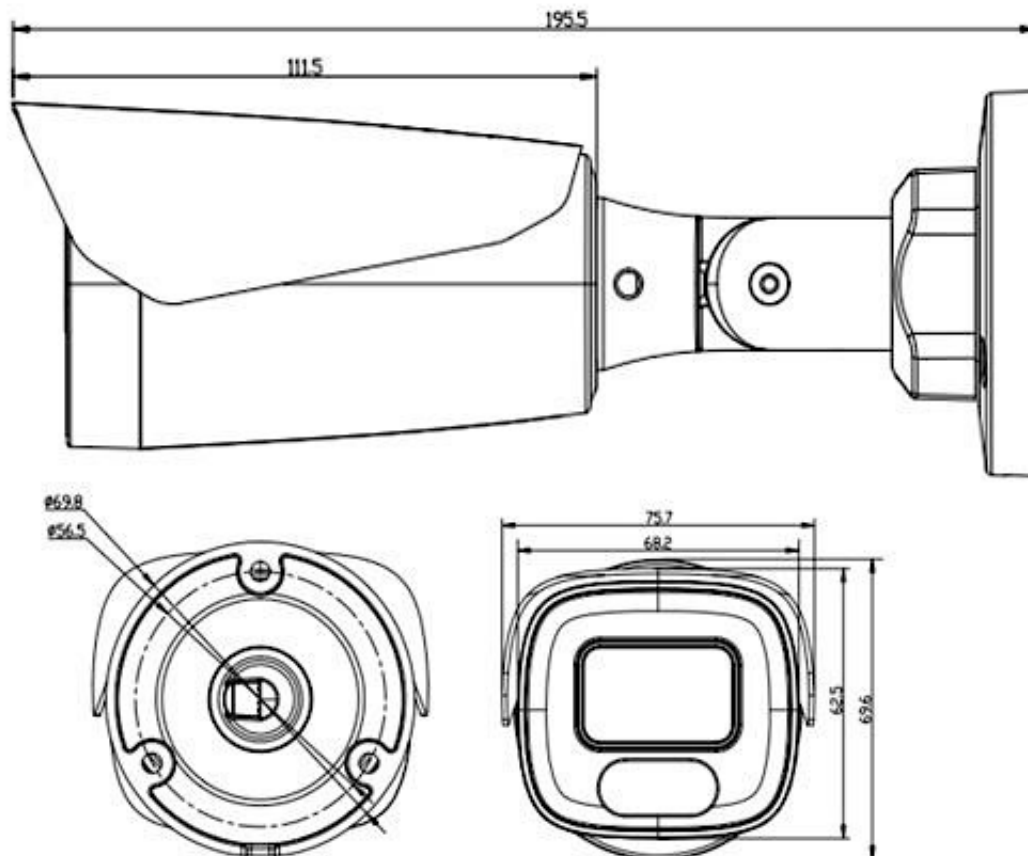
• HDCVI™ Camera



• HDCVI™ DVR



Specyfikacja techniczna:



- przetwornik: 1/2.5" 5Mpx PS CMOS K05+FH8538M
- system: HDCVI / AHD / HDTVI / ANALOG
- ilość pikseli: 2592x1944
- rozdzielczość: 5Mpx @20kl/s, 4Mpx @25/30kl/s

-
- wyjście wideo: 1 V p-p, kompozytowe, BNC, 75Ohm (HDCVI/AHD/TVI/ANALOG)
 - czułość: 0.01Lux (F1.2,AGC ON), 0Lux wł. IR
 - obiektyw stałogniskowy 3.6 mm
 - stosunek S/N: 52 dB
 - migawka: AES Auto/ręcznie
 - promiennik podczerwieni - zasięg do 25 m
 - obudowa: metalowa
 - stopień ochrony: IP66
 - temperatura pracy: -20°C ... +60°C
 - wilgotność: RH<90%
 - zasilanie: 12VDC
 - pobór mocy: <7 W
 - wymiary: 195.5 x 76 x 69 mm

W zestawie:

- kamera BCS-TQE3500IR3-B(II) - 1 szt.