

Link do produktu: <https://elektronikadomowa.pl/kamera-tubowa-4w1-bcs-tq8504ir3-gii-5mpx-5-50mm-ir70m-12vdc-p-13233.html>



## KAMERA TUBOWA 4w1 BCS-TQ8504IR3-G(II) 5Mpx 5-50mm IR70m 12VDC

Cena brutto	<b>663,09 zł</b>
Cena netto	<b>539,10 zł</b>
Dostępność	<b>Produkt archiwalny</b>
Czas wysyłki	<b>24 godziny</b>
Numer katalogowy	<b>17614</b>
Producent	<b>BCS</b>
Widzenie w nocy	<b>61-80 m</b>
Rozdzielczość	<b>5 Mpx</b>
Obiektyw	<b>zmiennooogniskowy 5-50 mm</b>

### Opis produktu

**Kamera tubowa 4w1 (HD-CVI, HD-TVI, AHD, Analog) BCS-TQ8504IR3-G(II)** posiada wysokiej jakości przetwornik obrazu o rozdzielczości aż **5 MPX**, dzięki czemu łatwo rozpoznasz szczegóły i osoby, a także obiektyw zmiennooogniskowy **5-50 mm**, który pozwala dopasować kąt widzenia do miejsca obserwacji. Atutem jest także reflektor podczerwieni IR z maksymalnym **zasięgiem do aż 70 m** (w terenie otwartym), dzięki któremu jakość obrazu będzie wysoka także w zupełnej ciemności. Kamera posiada wodoodporną obudowę, dzięki czemu sprzęt możemy użyć do **różnorodnych zastosowań zewnętrznych**. Pozwala na **montaż zarówno na ścianie, jak i na suficie**.

### Cechy produktu:

- rozdzielczość: 5 Mpx
- praca w technologii: HDCVI/AHD/TVI/ANALOG
- funkcje: AGC, AWB, AES, BLC, DWDR, 2D/3D DNR, Mechaniczny filtr podczerwieni
- menu ekranowe OSD
- obiektyw zmiennooogniskowy 5~50 mm, motozoom
- promiennik podczerwieni o zasięgu do 70 m (w terenie otwartym)
- przełącznik systemów i joystick komunikacyjny na przewodzie
- kolor obudowy - grafitowy
- stopień ochrony: IP66
- adaptory pasujące do kamery: BCS-ATQ34678-G, BCS-ADMQ2-G, BCS-ATU-G (brak w zestawie)

\* Kamera dostępna także w kolorze białym (TQ8504IR3-B(II)).

### Przeznaczenie:

Kamera posiada wodoodporną obudowę, dzięki czemu sprzęt możemy użyć do różnorodnych zastosowań zewnętrznych. Pozwala na montaż zarówno na ścianie, jak i na suficie. Nadaje się do monitoringu np. hurtowni, magazynu czy szkoły.

### Technologia AHD (Analog High Definition)

Nowatorska technologia przetwarzania i sterowania obrazem, która wykorzystuje wysokiej jakości podzespoły i świetnie uzupełni nowoczesne systemy monitoringu. Cechuje ją ponadto:

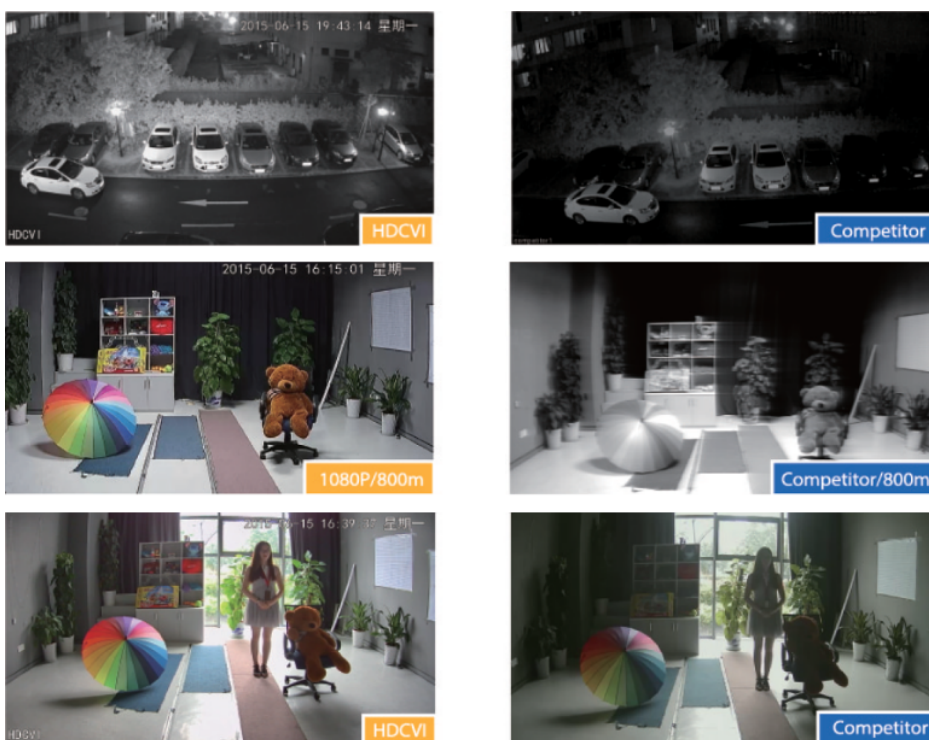
- wysoka rozdzielczość (HD i Full HD) na odległość do 500 m
- stabilność obrazu
- ochrona przeciwzakłóceń
- bogate i naturalne kolory
- szczegółowy obraz.

System **AHD** nie wymaga też zmiany struktury kablowej oraz posiada wejścia CVBS, dzięki którym kamery można wykorzystać w systemach analogowych.

### Technologia HD-CVI



Technologia HDCVI przeważa nad konkurencją głównie ze względu na łatwą instalację i konfigurację, brak zakłóceń i opóźnień sygnału oraz dłuższy dystans transmisji sygnału.

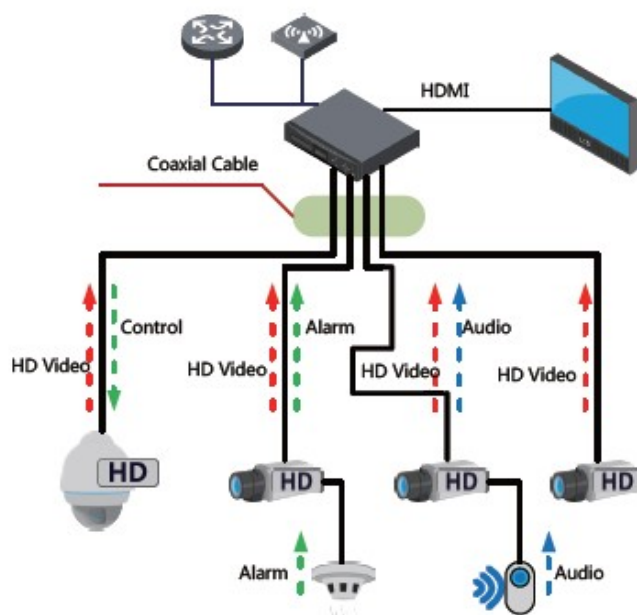
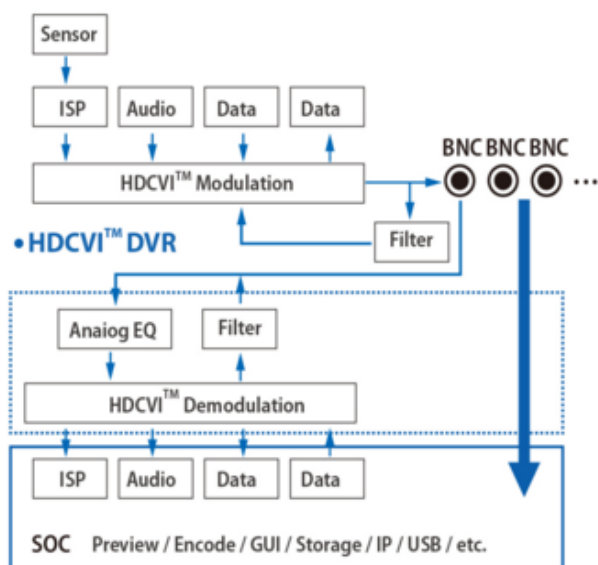


**Transmisja obrazu do 500 m przewodem koncentrycznym, do 300 m skrętką komputerową**



## Schemat działania systemu HD-CVI (sygnał wideo, audio i sterowanie 1 przewodem)

### • HDCVI™ Camera



### Specyfikacja techniczna:

- przetwornik: 1/2.7" 5Mpx CMOS OmniVision PureCel OS05A10 + NVP2477H
- system: HDCVI / AHD / HDTVI / ANALOG
- ilość pikseli: 2592(H) x 1944(V)
- rozdzielczość: 5 Mpx (2592x1944) @ 20kl/s (AHD/TVI); 4 Mpx (2560x1440) @25/30kl/s (AHD/TVI/CVI)
- wyjście wideo: HDCVI/AHD/TVI/ANALOG 1Vp-p, kompozytowe, BNC, 75Ohm
- czułość: B/W: 0Lux (IR wł.)
- stosunek S/N: >50 dB (AGC wł.)
- obiektyw zmiennoogniskowy 5-50 mm, motozoom, auto focus
- migawka: auto
- obrót obrazu: Mirror, flip
- funkcja dzień/noc: mechaniczny filtr ICR
- promiennik podczerwieni - zasięg do 70 m (w terenie otwartym)
- stopień ochrony: IP66
- temperatura pracy: -30°C ... +60°C
- zasilanie: 12VDC
- pobór mocy: <8 W
- wymiary: 288 x 89.9 mm

### W zestawie:

- kamera BCS-TQ8504IR3-G(II) - 1 szt.