

Link do produktu: <https://elektronikadomowa.pl/kamera-tubowa-4w1-bcs-tq5503ir3-bii-5mpx-28-12mm-ir60m-12vdc-p-11446.html>



## KAMERA TUBOWA 4w1 BCS-TQ5503IR3-B(II) 5Mpx 2.8-12mm IR60m 12VDC

Cena brutto	<b>359,79 zł</b>
Cena netto	<b>292,51 zł</b>
Dostępność	<b>Produkt archiwalny</b>
Czas wysyłki	<b>24 godziny</b>
Numer katalogowy	<b>15876</b>
Producent	<b>BCS</b>
Widzenie w nocy	<b>51-60 m</b>
Rozdzielczość	<b>5 Mpx</b>
Obiektyw	<b>zmiennooogniskowy 2.8-12 mm</b>

### Opis produktu

**Kamera tubowa 4w1 BCS-TQ5503IR3-B(II)** posiada wysoką rozdzielczość **5 MPX**, dzięki czemu łatwo rozpoznaś szczegóły i osoby, a także obiektyw zmiennooogniskowy **2.8~12 mm**, który pozwala dopasować kąt widzenia do miejsca obserwacji. Atutem jest także reflektor podczerwieni IR z maksymalnym **zasięgiem do 60 m**, dzięki któremu jakość obrazu będzie wysoka także w zupełnej ciemności. Kamera posiada wodoodporną obudowę, dzięki czemu sprzęt możemy użyć do **różnorodnych zastosowań zewnętrznych**. Pozwala na **montaż zarówno na ścianie, jak i na suficie**.

### Cechy produktu:

- rozdzielczość: 5MPX
- praca w technologii: HDCVI / AHD / HDTVI / ANALOG
- funkcje: AGC, ATW, AES, 3DNR, BLC, DWDR
- menu ekranowe OSD
- obiektyw zmiennooogniskowy 2.8~12 mm, motozoom
- promiennik podczerwieni o zasięgu do 60 m (w terenie otwartym)
- przełącznik zmiany systemu
- kolor obudowy - biały
- stopień ochrony: IP66
- adaptory pasujące do kamery: BCS-ATQ35-B(II) (brak w zestawie)

\* Kamera dostępna także w kolorze grafitowym - TQ5503IR3-G(II).

### Technologia AHD (Analog High Definition)

Nowatorska technologia przetwarzania i sterowania obrazem, która wykorzystuje wysokiej jakości podzespoły i świetnie uzupełni nowoczesne systemy monitoringu. Cechuje ją ponadto:

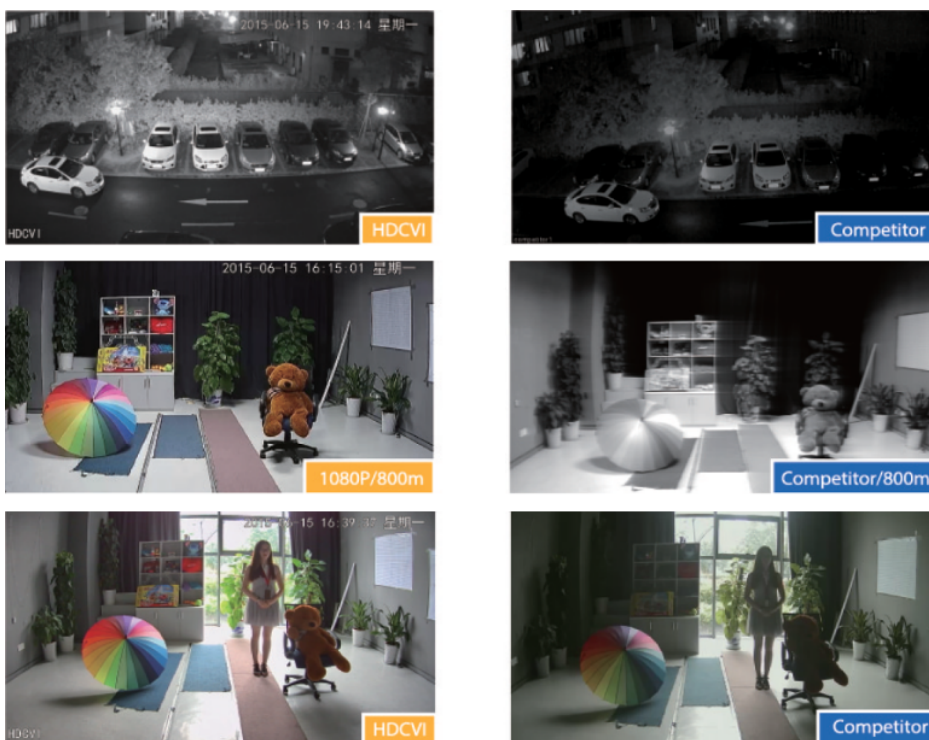
- wysoka rozdzielczość (HD i Full HD) na odległość do 500 m
- stabilność obrazu
- ochrona przeciwzakłóceńowa
- bogate i naturalne kolory
- szczegółowy obraz.

System **AHD** nie wymaga też zmiany struktury kablowej oraz posiada wejścia CVBS, dzięki którym kamery można wykorzystać w systemach analogowych.

### Technologia HD-CVI



Technologia HDCVI przeważa nad konkurencją głównie ze względu na łatwą instalację i konfigurację, brak zakłóceń i opóźnień sygnału oraz dłuższy dystans transmisji sygnału.

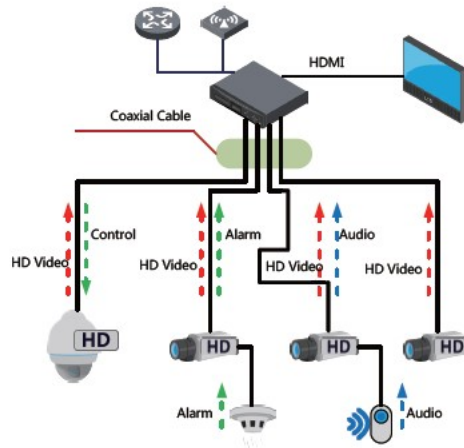
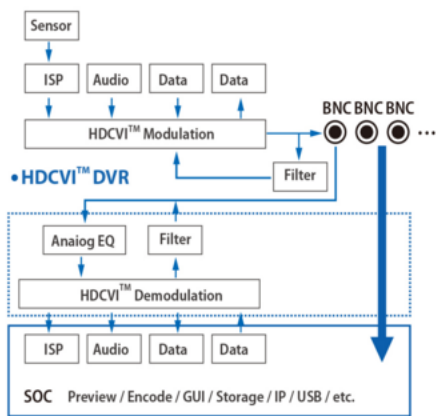


**Transmisja obrazu do 500 m przewodem koncentrycznym, do 300 m skrętką komputerową**

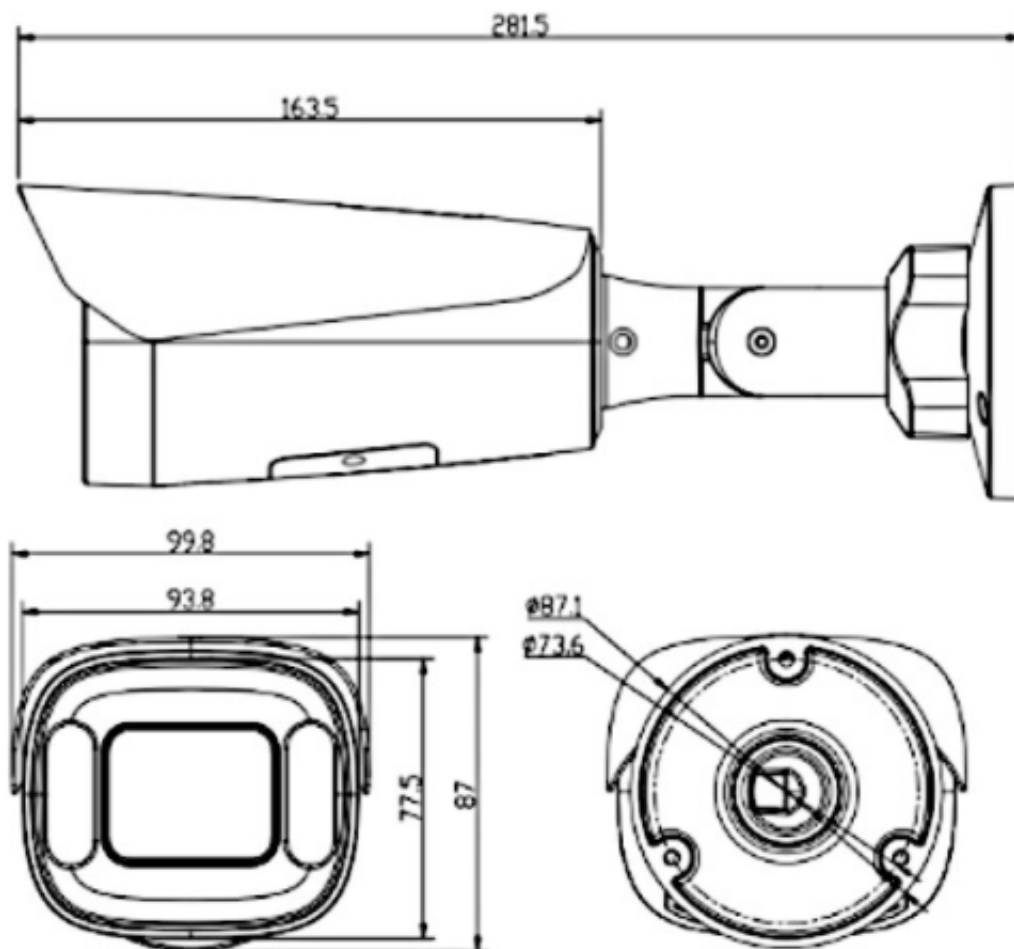


**Schemat działania systemu HD-CVI (sygnał wideo, audio i sterowanie 1 przewodem)**

• HDCVI™ Camera



Specyfikacja techniczna:



- przetwornik: 1/2.7" 5Mpx PS CMOS SC5235+NVP2477
- system: HDCVI / AHD / HDTVI / ANALOG
- ilość pikseli: 2592x1944
- rozdzielczość: 5Mpx @12.5/20kl/s, 4Mpx @25/30kl/s, 1080p @25/30kl/s
- wyjście wideo: HDCVI/AHD/TVI/ANALOG 1Vp-p, kompozytowe, BNC, 75Ohm
- czułość: 0.01Lux (F1.2,AGC ON), 0 Lux wł. IR
- stosunek S/N: >55 dB

- 
- obiektyw zmiennoogniskowy 2.8~12 mm
  - migawka: AES Auto/ręcznie
  - promiennik podczerwieni - zasięg do 60 m
  - obudowa: metalowa
  - stopień ochrony: IP66
  - temperatura pracy: -20°C ... +60°C
  - wilgotność: RH<90%
  - zasilanie: 12VDC
  - pobór mocy: <8W
  - wymiary: 281 x 100 x 87 mm

**W zestawie:**

- kamera BCS-TQ5503IR3-B(II) - 1 szt.