

Link do produktu: <https://elektronikadomowa.pl/kamera-tubowa-4w1-bcs-tq5203ir3-gii-2mpx-28-12mm-ir60m-12vdc-p-11449.html>



KAMERA TUBOWA 4w1 BCS-TQ5203IR3-G(II) 2Mpx 2.8-12mm IR60m 12VDC

Cena brutto	564,59 zł
Cena netto	459,02 zł
Dostępność	Produkt archiwalny
Czas wysyłki	24 godziny
Numer katalogowy	15879
Producent	BCS
Widzenie w nocy	51-60 m
Rozdzielczość	2 Mpx (FullHD)
Obiektyw	zmiennooogniskowy 2.8-12 mm

Opis produktu

Kamera tubowa 4w1 BCS-TQ5203IR3-G(II) posiada przetwornik obrazu o rozdzielczości **2 MPX** oraz obiektyw zmiennooogniskowy **2.8-12 mm**, który pozwala dopasować kąt widzenia do miejsca obserwacji. Atutem jest także reflektor podczerwieni IR z maksymalnym **zasięgiem do 60 m**, dzięki któremu jakość obrazu będzie wysoka także w zupełnej ciemności.

Kamera posiada wodoodporną obudowę, dzięki czemu sprzęt możemy użyć do **różnorodnych zastosowań zewnętrznych**. Pozwala na **montaż zarówno na ścianie, jak i na suficie**.

Cechy produktu:

- rozdzielczość: 2 MPX
- praca w technologii: HDCVI / AHD / HDTVI / ANALOG
- funkcje: AGC, ATW, AES, 3DNR, BLC, DWDR, Mechaniczny filtr podczerwieni
- menu ekranowe OSD
- obiektyw zmiennooogniskowy 2.8~12 mm, motozoom
- promiennik podczerwieni o zasięgu do 60 m (w terenie otwartym)
- kolor obudowy - grafitowy
- stopień ochrony: IP66
- przełącznik zmiany systemu
- adaptory pasujące do kamery: BCS-ATQ35-G(II) (brak w zestawie)

* Kamera dostępna także w kolorze białym - TQ5203IR3-B(II).

Technologia AHD (Analog High Definition)

Nowatorska technologia przetwarzania i sterowania obrazem, która wykorzystuje wysokiej jakości podzespoły i świetnie uzupełni nowoczesne systemy monitoringu. Cechuje ją ponadto:

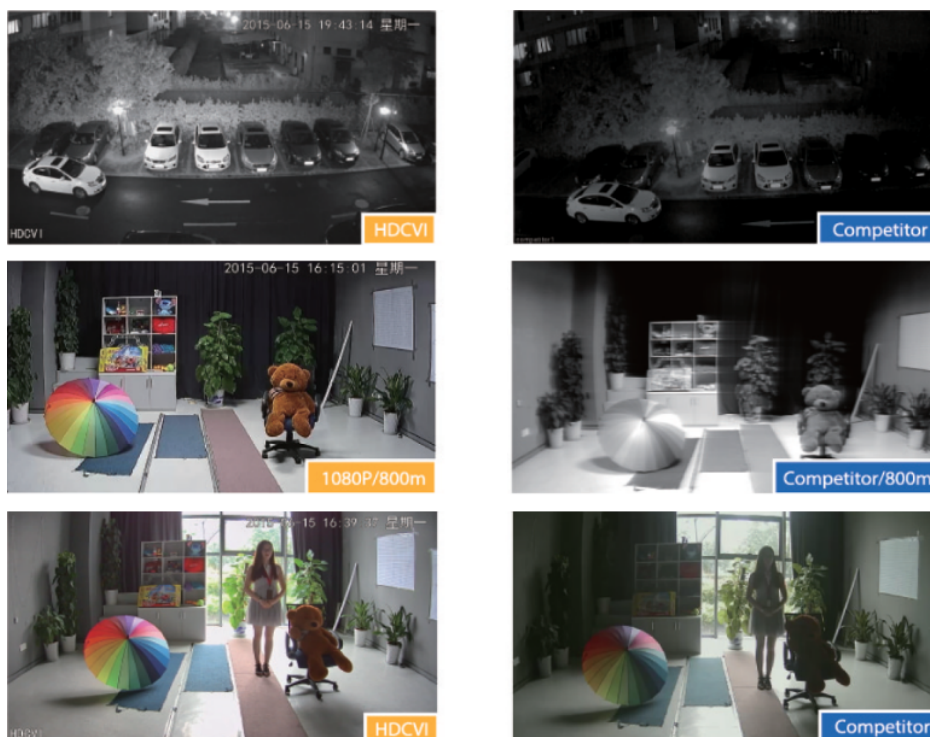
- wysoka rozdzielczość (HD i Full HD) na odległość do 500 m
- stabilność obrazu
- ochrona przeciwzakłóceńowa
- bogate i naturalne kolory
- szczegółowy obraz.

System **AHD** nie wymaga też zmiany struktury kablowej oraz posiada wejścia CVBS, dzięki którym kamery można wykorzystać w systemach analogowych.

Technologia HD-CVI



Technologia HDCVI przeważa nad konkurencją głównie ze względu na łatwą instalację i konfigurację, brak zakłóceń i opóźnień sygnału oraz dłuższy dystans transmisji sygnału.

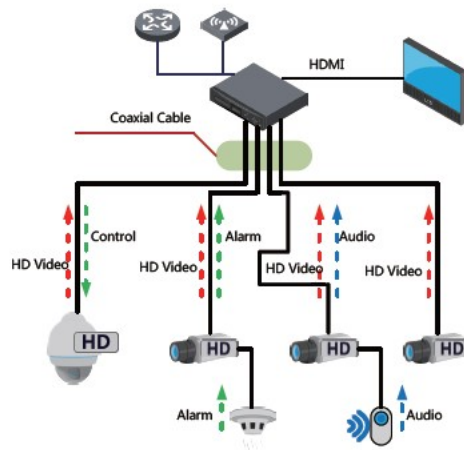
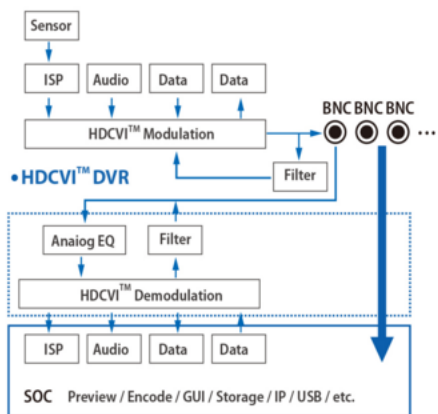


Transmisja obrazu do 500 m przewodem koncentrycznym, do 300 m skrętką komputerową

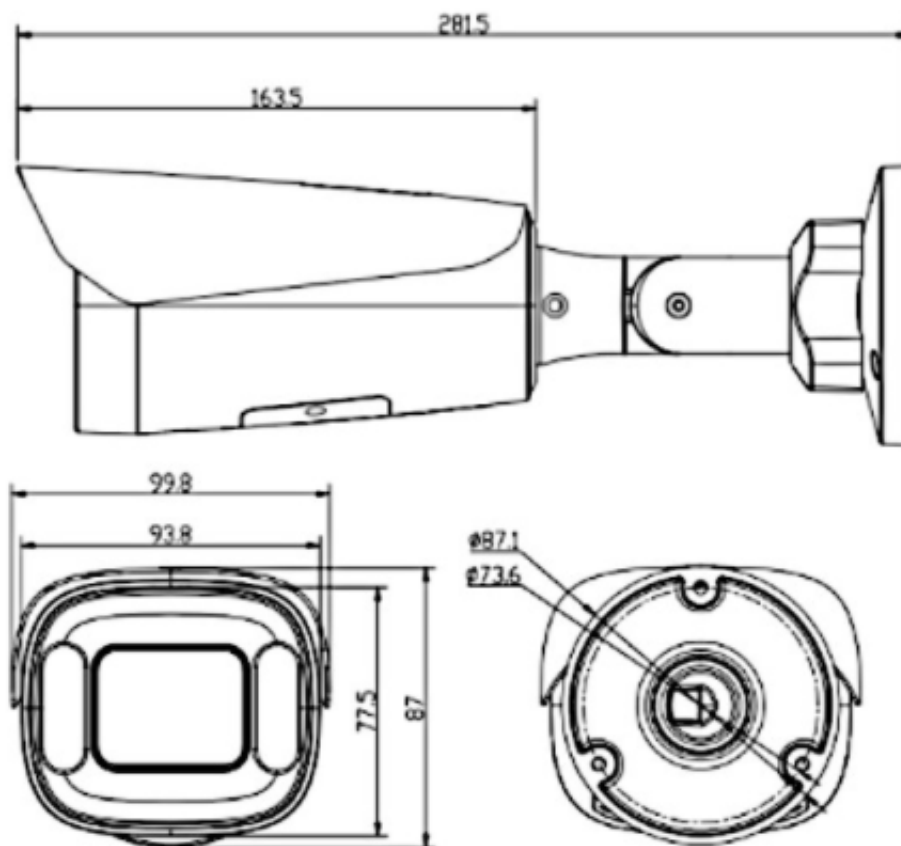


Schemat działania systemu HD-CVI (sygnał wideo, audio i sterowanie 1 przewodem)

• **HDCVI™ Camera**



Specyfikacja techniczna:



- przetwornik: 1/2.8" 2Mpx PS CMOS SONY IMX307+ NVP2441
- system: HDCVI / AHD / HDTVI / ANALOG
- rozdzielczość: 1920x1080 @25/30kl/s
- wyjście wideo: 1 V p-p, kompozytowe, BNC, 75Ohm (HDCVI/AHD/TVI/ANALOG)
- czułość: 0.01Lux (F1.2,AGC ON), 0 Lux with IR
- stosunek S/N: >55 dB
- obiektyw zmiennoogniskowy 2.8-12 mm, motozoom
- migawka: AES Auto/ręcznie
- promiennik podczerwieni - zasięg do 60 m (w terenie otwartym)
- obudowa: metalowa

-
- stopień ochrony: IP66
 - temperatura pracy: -20°C ... +60°C
 - zasilanie: 12VDC
 - pobór mocy: <5.5 W
 - wymiary: 281 x 100 x 87 mm

W zestawie:

- kamera BCS-TQ5203IR3-G(II) - 1 szt.