

Link do produktu: <https://elektronikadomowa.pl/kamera-tubowa-4w1-bcs-tq3503ir3-bii-5mpx-28mm-ir25-12vdc-p-11456.html>



KAMERA TUBOWA 4w1 BCS-TQ3503IR3-B(II) 5Mpx 2.8mm IR25 12VDC

Cena brutto	359,79 zł
Cena netto	292,51 zł
Dostępność	Produkt archiwalny
Czas wysyłki	24 godziny
Numer katalogowy	15886
Producent	BCS
Widzenie w nocy	21-30 m
Rozdzielczość	5 Mpx
Obiektyw	stałogniskowy 2.8 mm

Opis produktu

Kamera tubowa 4w1 BCS-TQ3503IR3-B(II) posiada rozdzielczość aż **5 MPX**, dzięki czemu łatwo rozpoznasz szczegóły i osoby, a także obiektyw stałogniskowy **2.8 mm**, który pozwala uzyskać szeroki kąt widzenia. Atutem jest także reflektor podczerwieni IR z maksymalnym **zasięgiem do 25 m**, dzięki któremu jakość obrazu będzie dobra także w zupełnej ciemności.

Kamera posiada wodoodporną obudowę, dzięki czemu sprzęt możemy użyć do **różnorodnych zastosowań zewnętrznych**. Pozwala na **montaż zarówno na ścianie, jak i na suficie**.

Cechy produktu:

- rozdzielczość: 5 MPX
- praca w technologii: HDCVI / AHD / HDTVI / ANALOG
- funkcje: AGC, AWB, AES, 3DNR, BLC, DWDR, Mechaniczny filtr podczerwieni
- menu ekranowe OSD
- obiektyw stałogniskowy 2,8 mm
- promiennik podczerwieni o zasięgu do 25m
- przełącznik zmiany systemu
- kolor obudowy - biały
- stopień ochrony: IP66
- adaptery pasujące do kamery: BCS-ATQ35-B(II) (brak w zestawie)

* Kamera dostępna także w kolorze białym - TQ3503IR3-G(II).

Technologia AHD (Analog High Definition)

Nowatorska technologia przetwarzania i sterowania obrazem, która wykorzystuje wysokiej jakości podzespoły i świetnie uzupełni nowoczesne systemy monitoringu. Cechuje ją ponadto:

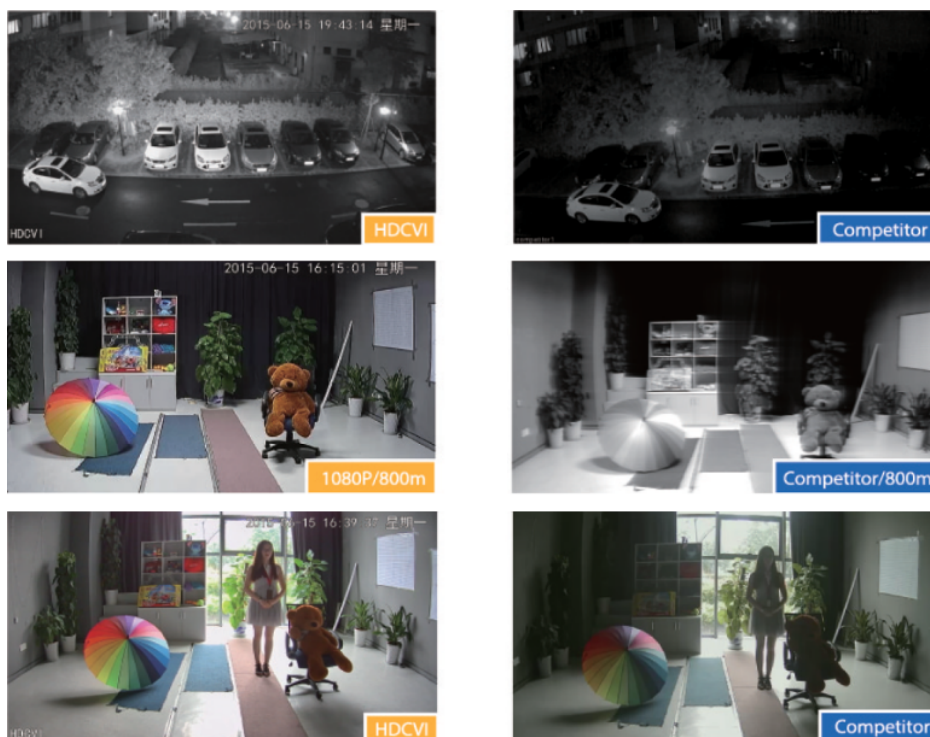
- wysoka rozdzielczość (HD i Full HD) na odległość do 500 m
- stabilność obrazu
- ochrona przeciwzakłóceńowa
- bogate i naturalne kolory
- szczegółowy obraz.

System **AHD** nie wymaga też zmiany struktury kablowej oraz posiada wejścia CVBS, dzięki którym kamery można wykorzystać w systemach analogowych.

Technologia HD-CVI



Technologia HDCVI przeważa nad konkurencją głównie ze względu na łatwą instalację i konfigurację, brak zakłóceń i opóźnień sygnału oraz dłuższy dystans transmisji sygnału.

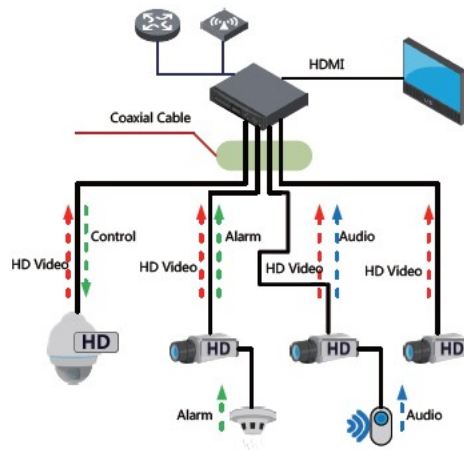
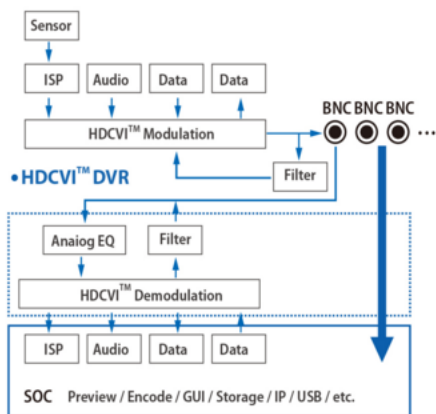


Transmisja obrazu do 500 m przewodem koncentrycznym, do 300 m skrętką komputerową

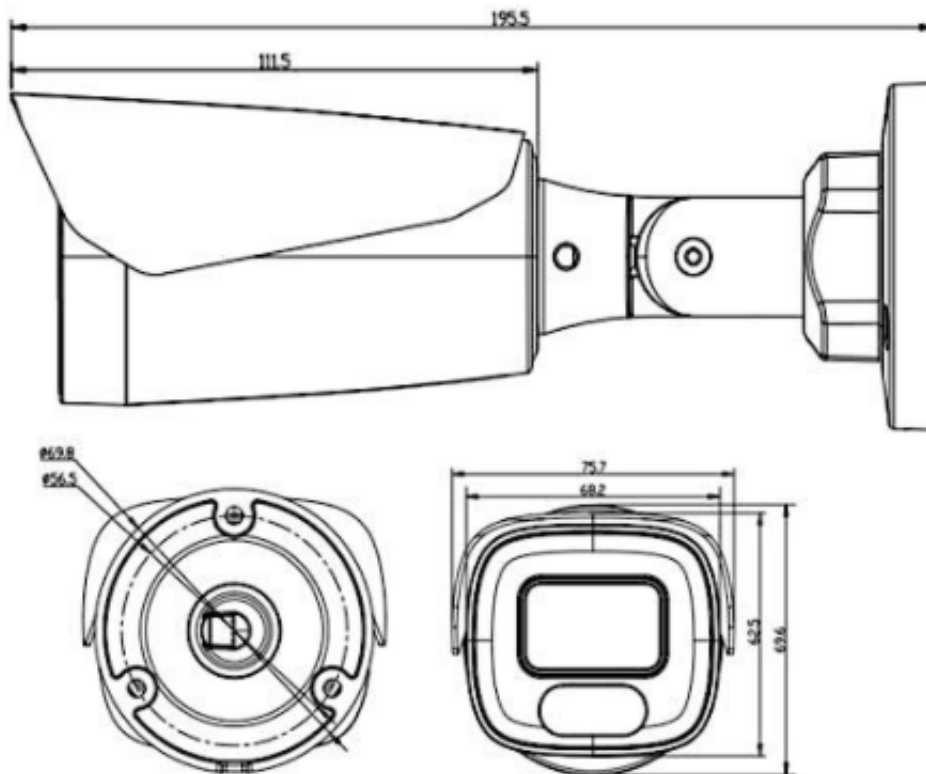


Schemat działania systemu HD-CVI (sygnał wideo, audio i sterowanie 1 przewodem)

• HDCVI™ Camera



Specyfikacja techniczna:



- przetwornik: 1/2.8" 5Mpx PS CMOS SONY IMX335+FH8556M
- system: HDCVI / AHD / HDTVI / ANALOG
- ilość pikseli: 2592x1944
- rozdzielczość: 5Mpx @12.5/20kl/s, 4Mpx @25/30kl/s, 1080p @25/30kl/s
- wyjście wideo: 1V p-p, kompozytowe, BNC, 75Ohm (HDCVI/AHD/TVI/ANALOG)
- czułość: 0.01Lux(F1.2,AGC ON), 0Lux wł. IR
- stosunek S/N: >55 dB
- obiektyw stałogniskowy 2.8mm
- migawka: AES Auto/ręcznie
- promiennik podczerwieni - zasięg do 25 m
- obudowa: metalowa
- stopień ochrony: IP66
- temperatura pracy: -30°C ... +60°C
- wilgotność: RH<90%
- zasilanie: 12VDC

-
- pobór mocy: <7,5W
 - wymiary: 195.5 x 76 x 69 mm

W zestawie:

- kamera BCS-TQ3503IR3-B(II) - 1 szt.