

Link do produktu: <https://elektronikadomowa.pl/kamera-tubowa-4w1-bcs-ta45vr5-5mpx-3-3-12mm-ir50m-12vdc-p-18301.html>



KAMERA TUBOWA 4w1 BCS-TA45VR5 5Mpx 3,3-12mm IR50m 12VDC

Cena brutto	260,15 zł
Cena netto	211,50 zł
Dostępność	Dostępność 24h.
Czas wysyłki	24 godziny
Numer katalogowy	22571
Producent	BCS
Widzenie w nocy	41-50 m
Rozdzielczość	5 Mpx
Obiektyw	zmiennookniskowy 3,3-12 mm

Opis produktu

Kamera tubowa BCS-TA45VR5 to zaawansowane urządzenie, które zapewnia wysoką jakość obrazu. Dzięki obsłudze 4 standardów transmisji wideo – **HD-CVI, HD-TVI, AHD oraz Analog** – kamera jest kompatybilna z różnymi systemami monitoringu, dzięki czemu jest wszechstronnym rozwiązaniem dla nowych instalacji, jak i modernizacji istniejących systemów.

□ Kamera zapewnia **rozdzielczość 5 MPX**, co gwarantuje szczegółowy obraz, umożliwiając rozpoznawanie osób czy drobnych detali. Jest to istotne wszędzie tam, gdzie precyzyjna identyfikacja ma decydujące znaczenie, np. w systemach bezpieczeństwa obiektów handlowych, magazynów czy domów prywatnych.

□ Zmiennookniskowy obiektyw **3,3-12 mm** zapewnia możliwość regulacji kąta widzenia, a więc dostosowania go do wymagań użytkownika i objęcia większego obszaru jednym urządzeniem. Dodatkowo, kamera jest wyposażona w reflektor podczerwieni IR o **zasięgu do 50 m** (w terenie otwartym), co umożliwia monitoring nawet w całkowitej ciemności. Dzięki technologii IR obraz zachowuje wysoką jakość, bez względu na warunki oświetleniowe.

□ Solidna, **wodoodporna obudowa** zgodna z klasą ochrony IP66 sprawia, że kamera BCS-TA45VR4 jest odporna na złe warunki atmosferyczne takie, jak deszcz, śnieg czy kurz. To czyni ją idealnym rozwiązaniem do zastosowań zewnętrznych, gwarantując niezawodność działania w każdych warunkach pogodowych.

□ Dzięki możliwości montażu **na ścianie i na suficie**, kamera oferuje dużą elastyczność w dopasowaniu do specyficznych potrzeb użytkownika. Niezależnie od miejsca instalacji, urządzenie można łatwo skonfigurować tak, aby optymalnie pokrywało obszar, który ma być monitorowany.

Cechy produktu:

- rozdzielczość: 2704x1950 @20kl./s
- praca w technologii: HDCVI/AHD/TVI/ANALOG
- funkcje: AGC, AWB, BLC, HLC, DWDR, 3D DNR, Mechaniczny filtr podczerwieni
- obiektyw zmiennookniskowy 3,3-12mm / F1.2
- kąt widzenia: H: 38°~120°
- promiennik podczerwieni o zasięgu do 50 m (w terenie otwartym)
- obsługa ustawień w menu OSD kamery przez rejestrator typu BCS-XVR (brak w zestawie)
- kolor obudowy - biały*
- stopień ochrony: IP66
- adaptory pasujące do kamery (brak ich w zestawie): BCS-ADMQ1 / BCS-ASEA(H1), BCS-ADMQ2 / BCS-ASEA(H2), BCS-ATQ34678 / BCS-ATA12456, BCS-B-MK, BCS-ATU, BCS-AD11, BCS-AT135

* Produkt dostępny także w kolorze grafitowym (TA45VR4-G).

Przeznaczenie:

Kamera posiada wodoodporną obudowę, dzięki czemu sprzęt możemy użyć do różnorodnych zastosowań zewnętrznych. Pozwala na montaż zarówno na ścianie, jak i na suficie. Nadaje się do monitoringu np. hurtowni, magazynu czy szkoły.

Technologia AHD (Analog High Definition)

Nowatorska technologia przetwarzania i sterowania obrazem, która wykorzystuje wysokiej jakości podzespoły i świetnie uzupełni nowoczesne systemy monitoringu. Cechuje ją ponadto:

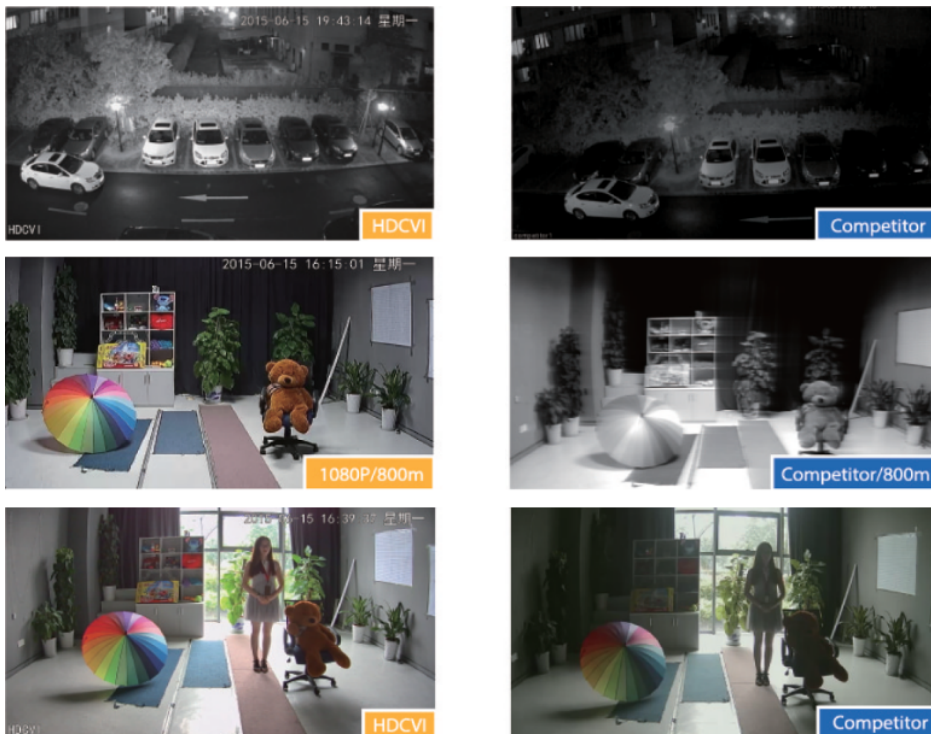
- wysoka rozdzielczość (HD i Full HD) na odległość do 500 m
- stabilność obrazu
- ochrona przeciwzakłóceńowa
- bogate i naturalne kolory
- szczegółowy obraz.

System **AHD** nie wymaga też zmiany struktury kablowej oraz posiada wejścia CVBS, dzięki którym kamery można wykorzystać w systemach analogowych.

Technologia HD-CVI



Technologia HDCVI przeważa nad konkurencją głównie ze względu na łatwą instalację i konfigurację, brak zakłóceń i opóźnień sygnału oraz dłuższy dystans transmisji sygnału.

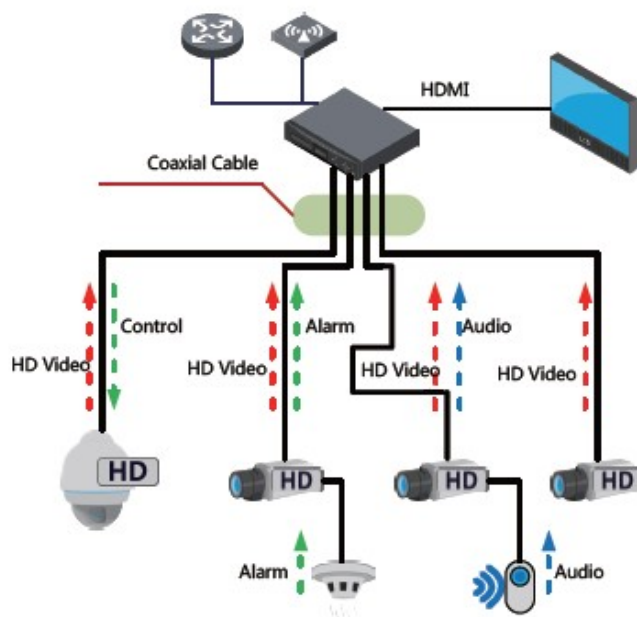
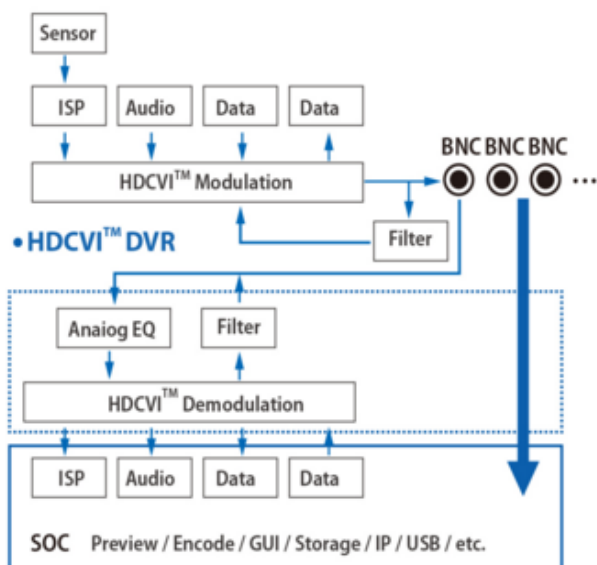


Transmisja obrazu do 500 m przewodem koncentrycznym, do 300 m skrętką komputerową



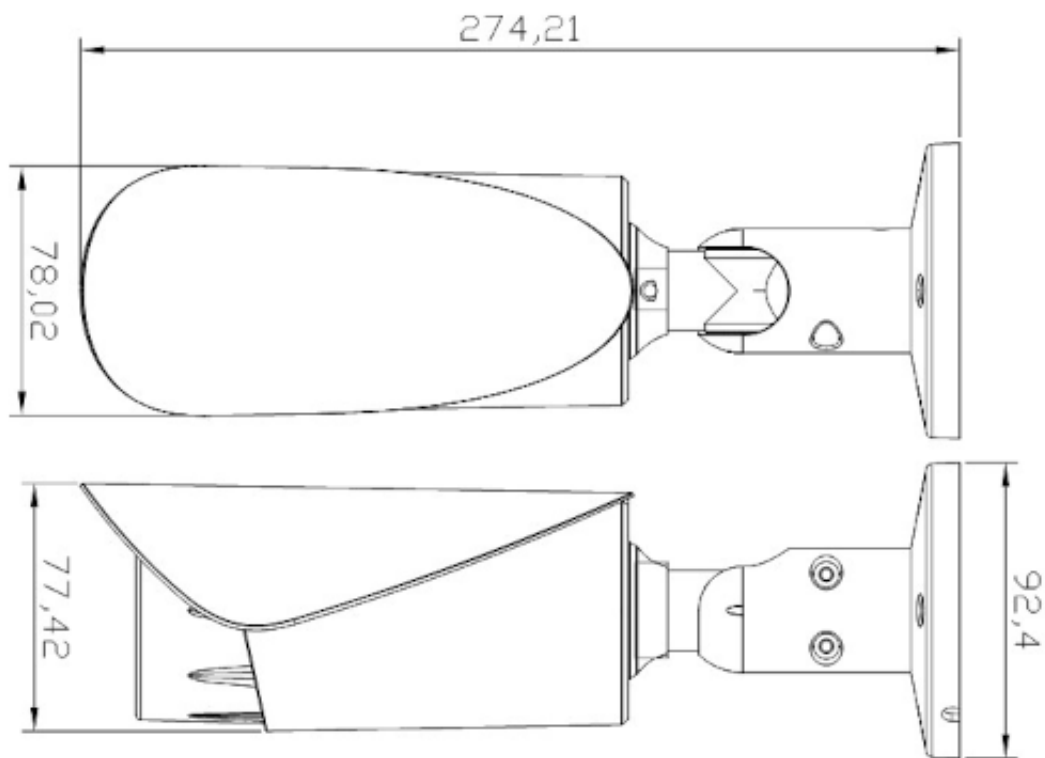
Schemat działania systemu HD-CVI (sygnał wideo, audio i sterowanie 1 przewodem)

• HDCVI™ Camera



Specyfikacja techniczna:

- przetwornik: 1/2.5" 5Mpx PS
- system: HDCVI / AHD / HDTVI / ANALOG
- ilość pikseli: 2704(H)×1950(V)
- rozdzielczość: 5Mpx (2704×1950) @20 kl/s (AHD/HD-TVI), 4Mpx (2560×1440) @25/30 kl/s (AHD/HD-TVI/HD-CVI), 2Mpx (1920×1080) @25/30 kl/s (AHD/HD-TVI/HD-CVI)
- czułość: 0.05 Lux (F1.2, AGC) 0 Lux (B/W, IR)
- obiektyw zmiennoogniskowy 3,3-12mm / F1.2
- kąt widzenia: H: 38°~120°
- promiennik podczerwieni IR LED - zasięg do 50 m (w terenie otwartym)
- balans bieli: AWB (auto/ręcznie)
- migawka: Auto / manual
- Focus: manual
- Iris: auto
- zoom optyczny: 3x
- kontrola wzmocnienia: AGC (auto/ręcznie)
- redukcja szumów: 3D DNR
- funkcja dzień/noc: mechaniczny filtr ICR
- kolor: biały
- stopień ochrony: IP66
- temperatura pracy: -20°C ... +60°C
- wilgotność: max. 95% RH
- zasilanie: 12VDC
- pobór mocy: max. 8W
- wymiary: Ø78,02×274,21 mm



W zestawie:

- kamera BCS-TA45VR5 - 1 szt.