

Link do produktu: <https://elektronikadomowa.pl/kamera-tubowa-4w1-bcs-ta25fsr4-5mpx-2-8mm-ir40m-12vdc-p-18292.html>



KAMERA TUBOWA 4w1 BCS-TA25FSR4 5Mpx 2,8mm IR40m 12VDC

Cena brutto	242,45 zł
Cena netto	197,11 zł
Dostępność	Dostępność 24h.
Czas wysyłki	24 godziny
Numer katalogowy	225689
Producent	BCS
Widzenie w nocy	31-40 m
Rozdzielczość	5 Mpx
Obiektyw	stałogniskowy 2.8 mm

Opis produktu

Kamera tubowa BCS-TA25FSR4 to zaawansowane urządzenie do monitoringu, które zapewnia wysoką jakość obrazu oraz elastyczność w zastosowaniach. Dzięki obsłudze 4 standardów transmisji wideo - **HD-CVI, HD-TVI, AHD oraz Analog** - kamera jest kompatybilna z różnymi systemami monitoringu, co czyni ją wszechstronnym rozwiązaniem zarówno dla nowych instalacji, jak i modernizacji istniejących systemów.

□ Kamera oferuje **rozdzielczość 5 MPX**, co gwarantuje szczegółowy obraz, umożliwiający rozpoznawanie osób czy drobnych detali. Jest to kluczowa cecha w sytuacjach, gdzie precyzyjna identyfikacja może mieć decydujące znaczenie, np. w systemach bezpieczeństwa obiektów handlowych, magazynów czy domów prywatnych.

□ Stałogniskowy obiektyw **2,8 mm** zapewnia szeroki kąt widzenia, co pozwala na objęcie większego obszaru jednym urządzeniem. To idealne rozwiązanie do monitorowania przestrzeni o dużej powierzchni takich, jak parkingi, place budowy czy przestrzenie publiczne. Dodatkowo, kamera jest wyposażona w reflektor podczerwieni IR o **zasięgu do 40 m** (w terenie otwartym), co umożliwia skuteczny monitoring nawet w całkowitej ciemności. Dzięki technologii IR obraz zachowuje wysoką jakość, bez względu na warunki oświetleniowe.

□ Solidna, **wodoodporna obudowa** zgodna z klasą ochrony IP66 sprawia, że kamera BCS-TA25FSR4 jest odporna na niekorzystne warunki atmosferyczne takie, jak deszcz, śnieg czy kurz. To czyni ją idealnym rozwiązaniem do zastosowań zewnętrznych, gwarantując niezawodność działania w każdych warunkach pogodowych.

□ Dzięki możliwości montażu **na ścianie i na suficie**, kamera oferuje dużą elastyczność w dopasowaniu do specyficznych potrzeb użytkownika. Niezależnie od miejsca instalacji, urządzenie można łatwo skonfigurować tak, aby optymalnie pokrywało obszar, który ma być monitorowany.

□ Uwaga □

Kamera nie obsługuje audio przez kabel koncentryczny. Do obsługi audio wymagany jest kabel cinch.

Kamera posiada wbudowany mikrofon z wyjściem cinch (RCA), co powoduje że do rejestratorów XVR można podpiąć taką ilość kamer, jaka odpowiada ilości wejść audio RCA w danym rejestratorze.

Cechy produktu:

- rozdzielczość: 2704x1950 @20kl./s
- praca w technologii: HDCVI/AHD/TVI/ANALOG
- technologia skylight
- funkcje: AGC, AWB, BLC, HLC, WDR 120dB, 3D DNR, Mechaniczny filtr podczerwieni
- wbudowany mikrofon

- obiektyw stałogniskowy 2,8mm / F1.2
- kąt widzenia: H: 103°
- promiennik podczerwieni o zasięgu do 40 m (w terenie otwartym)
- obsługa ustawień w menu OSD kamery przez rejestrator typu BCS-XVR (brak w zestawie)
- kolor obudowy - biały*
- stopień ochrony: IP66
- adaptory pasujące do kamery (brak ich w zestawie): BCS-ADMQ1 / BCS-ASEA(H1), BCS-ATQ34678 / BCS-ATA12456, BCS-ATQ35(II)

* Produkt dostępny także w kolorze grafitowym (TA25FSR4-G).

Przeznaczenie:

Kamera posiada wodoodporną obudowę, dzięki czemu sprzęt możemy użyć do różnorodnych zastosowań zewnętrznych. Pozwala na montaż zarówno na ścianie, jak i na suficie. Nadaje się do monitoringu np. hurtowni, magazynu czy szkoły.

Technologia AHD (Analog High Definition)

Nowatorska technologia przetwarzania i sterowania obrazem, która wykorzystuje wysokiej jakości podzespoły i świetnie uzupełni nowoczesne systemy monitoringu. Cechuje ją ponadto:

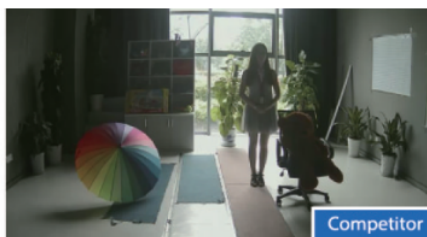
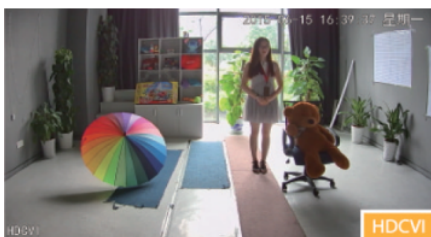
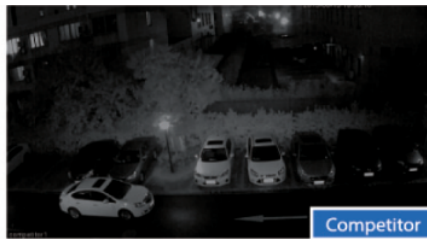
- wysoka rozdzielczość (HD i Full HD) na odległość do 500 m
- stabilność obrazu
- ochrona przeciwzakłóceńowa
- bogate i naturalne kolory
- szczegółowy obraz.

System **AHD** nie wymaga też zmiany struktury kablowej oraz posiada wejścia CVBS, dzięki którym kamery można wykorzystać w systemach analogowych.

Technologia HD-CVI



Technologia HDCVI przeważa nad konkurencją głównie ze względu na łatwą instalację i konfigurację, brak zakłóceń i opóźnień sygnału oraz dłuższy dystans transmisji sygnału.

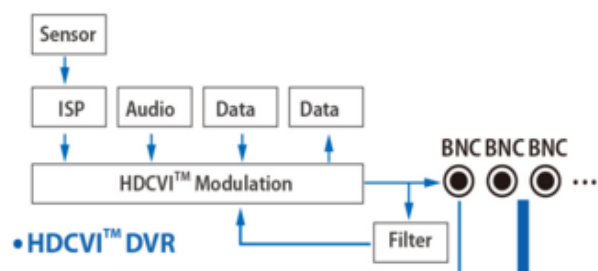


Transmisja obrazu do 500 m przewodem koncentrycznym, do 300 m skrętką komputerową

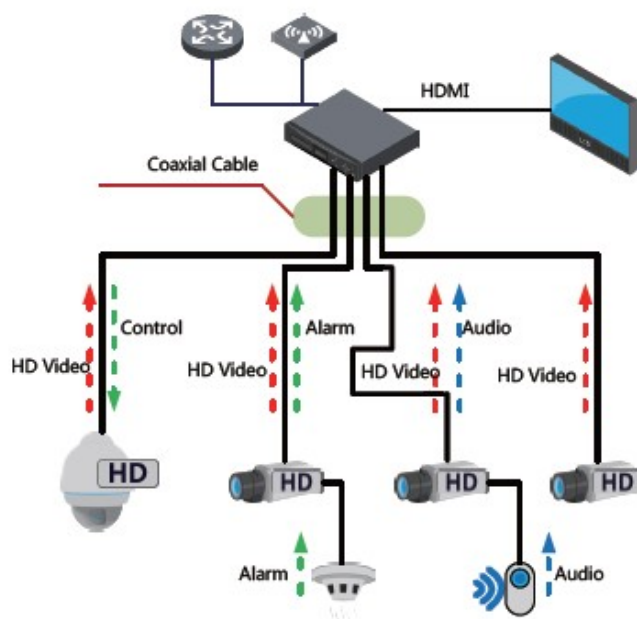
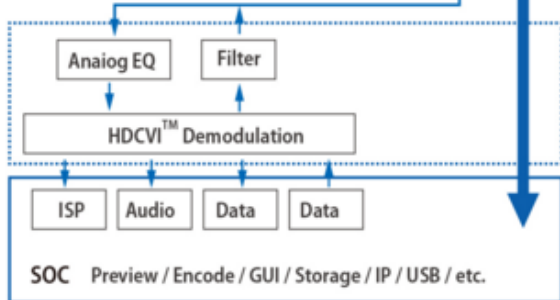


Schemat działania systemu HD-CVI (sygnał wideo, audio i sterowanie 1 przewodem)

• HDCVI™ Camera

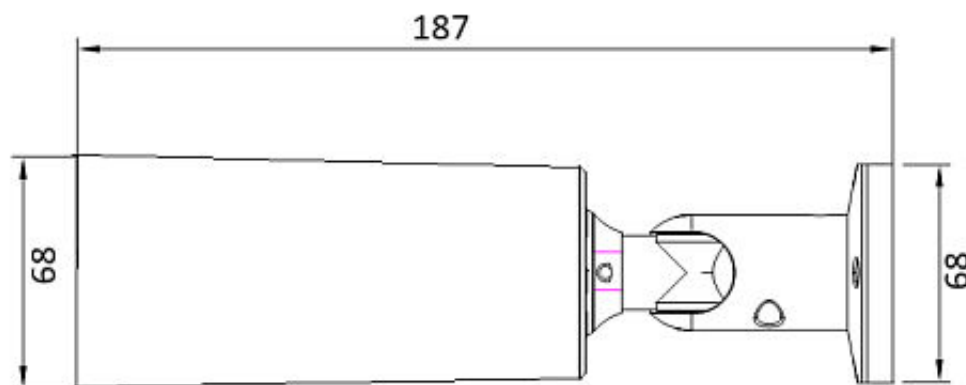


• HDCVI™ DVR



Specyfikacja techniczna:

- przetwornik: 1/2.8" 5Mpx Starvis PS
- system: HDCVI / AHD / HDTVI / ANALOG
- ilość pikseli: 2704(H)×1950(V)
- rozdzielczość: 5Mpx (2704×1950) @20 kl/s (AHD/HD-TVI), 4Mpx (2560×1440) @25/30 kl/s (AHD/HD-TVI/HD-CVI), 2Mpx (1920×1080) @25/30 kl/s (AHD/HD-TVI/HD-CVI)
- czułość: 0.01 Lux (F1.2, AGC) 0 Lux (B/W, IR)
- obiektyw stałogniskowy 2,8 mm/F1.2
- kąt widzenia: H: 103°
- promiennik podczerwieni - zasięg do 40 m (w terenie otwartym)
- balans bieli: AWB (auto/ręcznie)
- migawka: Auto / manual
- kontrola wzmocnienia: AGC (auto/ręcznie)
- redukcja szumów: 3D DNR
- funkcja dzień/noc: mechaniczny filtr ICR
- kolor: biały
- stopień ochrony: IP66
- temperatura pracy: -20°C ... +60°C
- wilgotność: max. 95% RH
- zasilanie: 12VDC
- pobór mocy: max. 5W
- wymiary: Ø187×68 mm



W zestawie:

- kamera BCS-TA25FSR4 - 1 szt.