

Link do produktu: <https://elektronikadomowa.pl/kamera-tubowa-4w1-bcs-ta18fwr32-8mpx-28mm-ir30m-12vdc-p-17651.html>



KAMERA TUBOWA 4w1 BCS-TA18FWR3(2) 8Mpx 2.8mm IR30m 12VDC

Cena brutto	364,20 zł
Cena netto	296,10 zł
Dostępność	Dostępność 24h.
Czas wysyłki	24 godziny
Numer katalogowy	21943
Kod EAN	5904890701496
Producent	BCS
Rozdzielczość	8 Mpx (4K)
Obiektyw	stałogniskowy 2.8 mm
Widzenie w nocy	21-30 m

Opis produktu

Kamera tubowa 4w1 (HD-CVI, HD-TVI, AHD, Analog) BCS-TA18FWR3(2) posiada rozdzielczość aż **8 MPX (4K UHD)**, więc bez trudu uchwyci nawet najdrobniejsze szczegóły i zidentyfikuje osoby. Dzięki obiektywowi stałogniskowemu **2.8 mm** oferuje szeroki kąt widzenia, który sprawi, że nie ominie Cię żaden istotny szczegół. Wyposażona w reflektor podczerwieni IR o maksymalnym **zasięgu do 30 m** (w terenie otwartym), zapewnia doskonałą jakość obrazu nawet w zupełnej ciemności. Niezależnie od warunków oświetleniowych, kamera zawsze zarejestruje wyraźny obraz.

Dodatkowo, wodoodporna obudowa sprawia, że kamera jest idealna do różnorodnych zastosowań zewnętrznych. Możesz ją zamontować zarówno **a ścianie, jak i na suficie**, co daje Ci elastyczność w instalacji i użytkowaniu. Bezpieczeństwo i niezawodność tej kamery sprawią, że poczujesz się spokojny, wiedząc, że Twój monitoring jest w najlepszych rękach.

UWAGA!

Audio przesyłane jest łącznie z obrazem video za pomocą standardu CVI po koncentryku/skrętce.

Cechy produktu:

- rozdzielczość: 3840x2160 @15kl/s
- praca w technologii: HDCVI/AHD/TVI/ANALOG
- funkcje: AGC, AWB, BLC, HLC, 3D DNR, WDR (120dB), Defog, Maski prywatności, Mechaniczny filtr podczerwieni ICR
- menu ekranowe OSD dostępne z poziomu rejestratora typu BCS-XVR
- obiektyw stałogniskowy 2.8 mm / F2.0
- promiennik podczerwieni o zasięgu do 30 m (w terenie otwartym)
- wbudowany mikrofon
- kolor obudowy - biały*
- stopień ochrony: IP67
- adaptory pasujące do kamery (brak w zestawie): BCS-AT135, BCS-AT3, BCS-AT356

* Produkt dostępny także w kolorze grafitowym (TA18FWR3-G(2)).

Przeznaczenie:

Kamera posiada wodoodporną obudowę, dzięki czemu sprzęt możemy użyć do różnorodnych zastosowań zewnętrznych. Pozwala na montaż zarówno na ścianie, jak i na suficie. Nadaje się do monitoringu np. hurtowni, magazynu czy szkoły.

Technologia AHD (Analog High Definition)

Nowatorska technologia przetwarzania i sterowania obrazem, która wykorzystuje wysokiej jakości podzespoły i świetnie uzupełni nowoczesne systemy monitoringu. Cechuje ją ponadto:

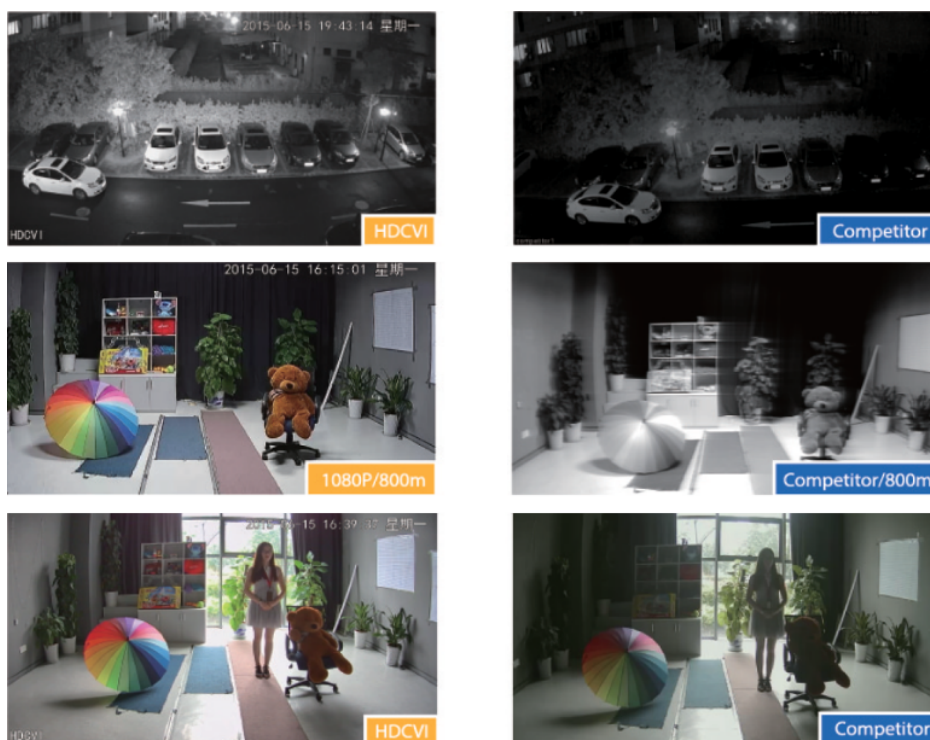
- wysoka rozdzielczość (HD i Full HD) na odległość do 500 m
- stabilność obrazu
- ochrona przeciwzakłóceńowa
- bogate i naturalne kolory
- szczegółowy obraz.

System **AHD** nie wymaga też zmiany struktury kablowej oraz posiada wejścia CVBS, dzięki którym kamery można wykorzystać w systemach analogowych.

Technologia HD-CVI



Technologia HDCVI przeważa nad konkurencją głównie ze względu na łatwą instalację i konfigurację, brak zakłóceń i opóźnień sygnału oraz dłuższy dystans transmisji sygnału.



Transmisja obrazu do 500 m przewodem koncentrycznym, do 300 m skrętką komputerową

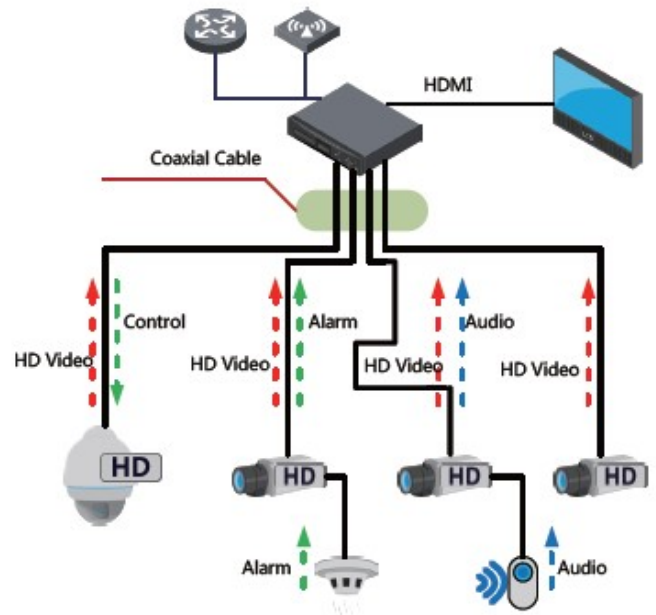
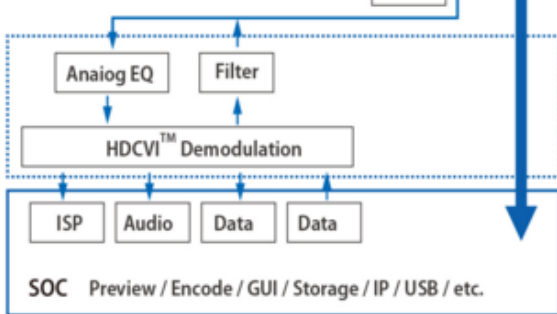


Schemat działania systemu HD-CVI (sygnał wideo, audio i sterowanie 1 przewodem)

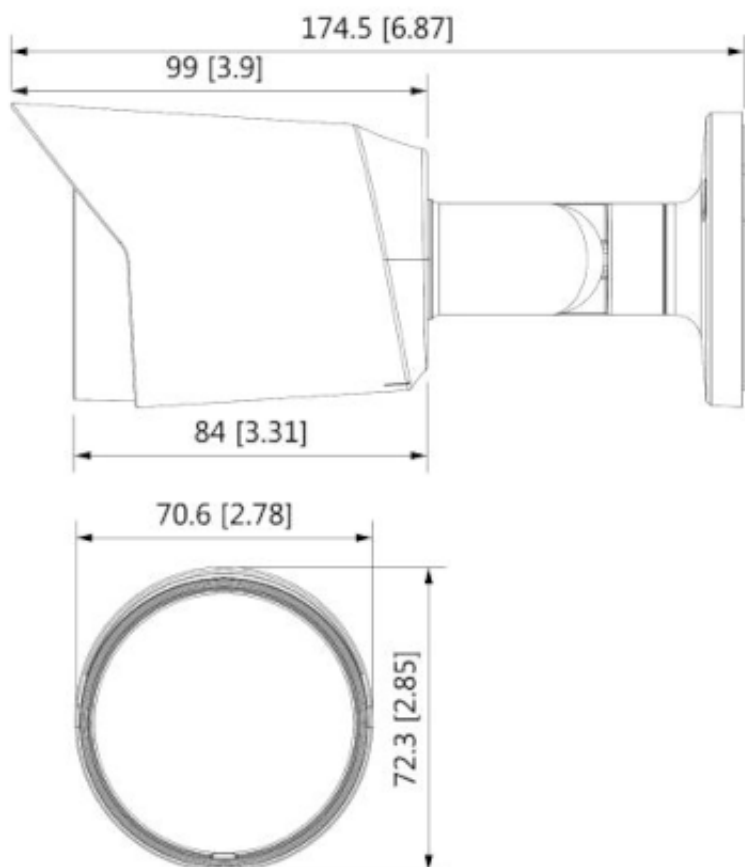
• HDCVI™ Camera



• HDCVI™ DVR



Specyfikacja techniczna:



- przetwornik: 1/2.7" 8Mpx PS CMOS
- system: HDCVI / AHD / HDTVI / ANALOG
- ilość pikseli: 3840(H) x 2160(V)
- rozdzielczość: 8Mpx (3840×2160) @15fps, 5Mpx (2880×1620) @25fps, 4Mpx (2560×1440) @25/30fps, 2Mpx (1920×1080) @25/30fps (CVI/AHD/TVI); 960H (960×576/960×480) (CVBS)
- czułość: 0.01Lux(F2.0) 0.001Lux(B/W,F2.0,30IRE) 0Lux(B/W,IR)
- obiektyw stałogniskowy 2.8 mm/F2.0
- kąt widzenia: H: 106° V: 56° D: 125°
- promiennik podczerwieni - zasięg do 30 m (w terenie otwartym)
- stosunek S/N: 65 dB
- obsługa ustawień w menu OSD kamery przez rejestrator typu BCS-XVR
- DORI: Detekcja 88m / Obserwacja 35m / Rozpoznanie 18m / Identyfikacja 9m
- migawka: Auto / manual 1/25(30)s~1/100000s
- kolor: biały
- stopień ochrony: IP67
- temperatura pracy: -40°C ... +60°C
- wilgotność: max. 95% RH
- zasilanie: 12VDC
- pobór mocy: <5.2 W
- wymiary: 174,5 x 72,3 x 70,6 mm
- waga: 0,4 kg

W zestawie:

- kamera BCS-TA18FWR3(2) - 1 szt.