

Link do produktu: <https://elektronikadomowa.pl/kamera-tubowa-4w1-bcs-ta18fwr3-w-8mpx-28mm-ir30m-12vdc-p-13305.html>



KAMERA TUBOWA 4w1 BCS-TA18FWR3-W 8Mpx 2.8mm IR30m 12VDC

Cena brutto	364,20 zł
Cena netto	296,10 zł
Dostępność	Produkt archiwalny
Czas wysyłki	24 godziny
Numer katalogowy	17679
Producent	BCS
Widzenie w nocy	21-30 m
Rozdzielczość	8 Mpx (4K)
Obiektyw	stałogniskowy 2.8 mm

Opis produktu

Kamera tubowa 4w1 (HD-CVI, HD-TVI, AHD, Analog) BCS-TA18FWR3-W posiada rozdzielczość obrazu aż **8 MPX (4K UHD)**, dzięki czemu bardzo łatwo rozpoznasz szczegóły i osoby.

Posiada obiektyw stałogniskowy **2.8 mm**, który umożliwia uzyskanie szerokiego kąta widzenia. Atutem jest także reflektor podczerwieni IR z maksymalnym **zasięgiem do 30 m** (w terenie otwartym), dzięki któremu jakość obrazu będzie wysoka także w zupełnej ciemności.

Kamera posiada wodoodporną obudowę, dzięki czemu sprzęt możemy użyć do **różnorodnych zastosowań zewnętrznych**. Pozwala na **montaż zarówno na ścianie, jak i na suficie**.

UWAGA!

Audio przesyłane jest łącznie z obrazem video za pomocą standardu CVI po koncentryku/skrętcie.

Cechy produktu:

- rozdzielczość: 3840x2160 @15kl/s
- praca w technologii: HDCVI/AHD/TVI/ANALOG
- funkcje: AGC, AWB, BLC, HLC, 2D/3D DNR, WDR (120dB), Defog, Maski prywatności, Mechaniczny filtr podczerwieni ICR
- menu ekranowe OSD dostępne z poziomu rejestratora
- obiektyw stałogniskowy 2.8 mm / F2.0
- promiennik podczerwieni o zasięgu do 30 m (w terenie otwartym)
- wbudowany mikrofon
- zabezpieczenie przeciwprzepięciowe 4KV
- kolor obudowy - biały*
- stopień ochrony: IP67
- adaptery pasujące do kamery: BCS-AT135 (brak w zestawie)

* Produkt dostępny także w kolorze grafitowym (TA18FWR3-G).

Przeznaczenie:

Kamera posiada wodoodporną obudowę, dzięki czemu sprzęt możemy użyć do różnorodnych zastosowań zewnętrznych. Pozwala na montaż zarówno na ścianie, jak i na suficie. Nadaje się do monitoringu np. hurtowni, magazynu czy szkoły.

Technologia AHD (Analog High Definition)

Nowatorska technologia przetwarzania i sterowania obrazem, która wykorzystuje wysokiej jakości podzespoły i świetnie uzupełni nowoczesne systemy monitoringu. Cechuje ją ponadto:

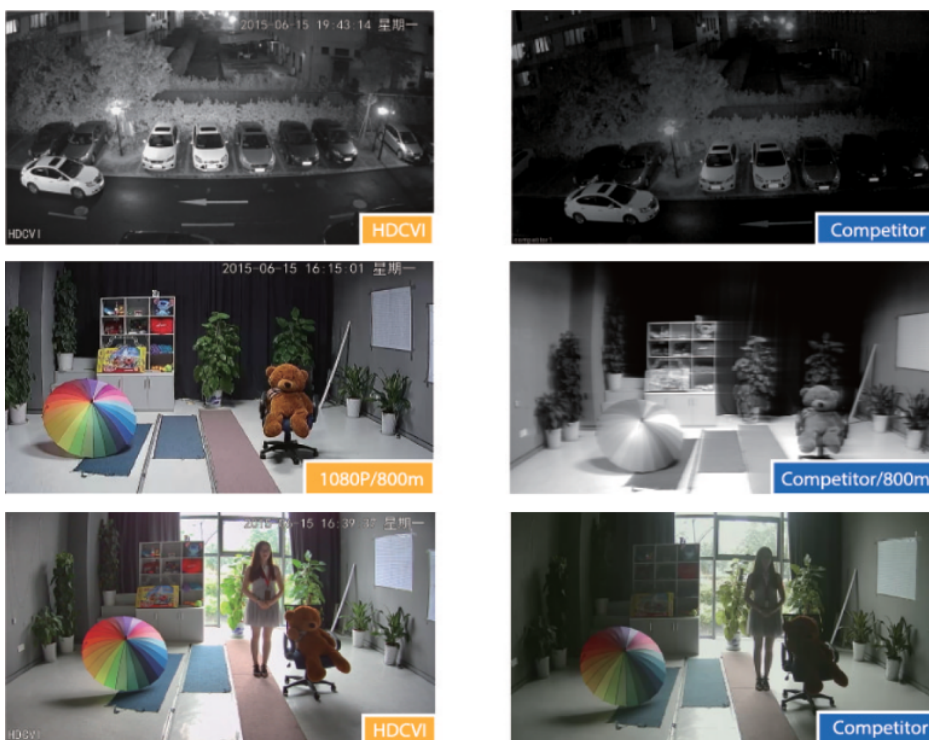
- wysoka rozdzielczość (HD i Full HD) na odległość do 500 m
- stabilność obrazu
- ochrona przeciwzakłóceńowa
- bogate i naturalne kolory
- szczegółowy obraz.

System **AHD** nie wymaga też zmiany struktury kablowej oraz posiada wejścia CVBS, dzięki którym kamery można wykorzystać w systemach analogowych.

Technologia HD-CVI



Technologia HDCVI przeważa nad konkurencją głównie ze względu na łatwą instalację i konfigurację, brak zakłóceń i opóźnień sygnału oraz dłuższy dystans transmisji sygnału.



Transmisja obrazu do 500 m przewodem koncentrycznym, do 300 m skrętką komputerową

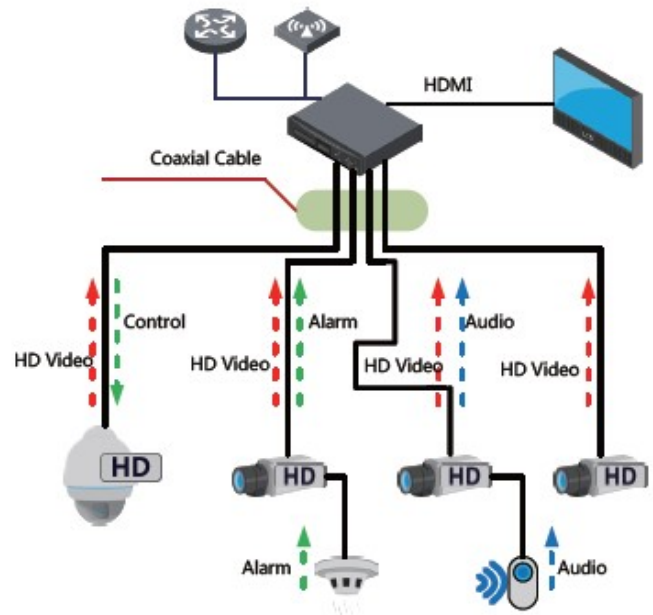
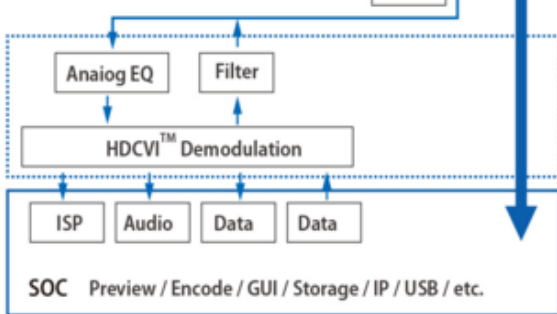


Schemat działania systemu HD-CVI (sygnał wideo, audio i sterowanie 1 przewodem)

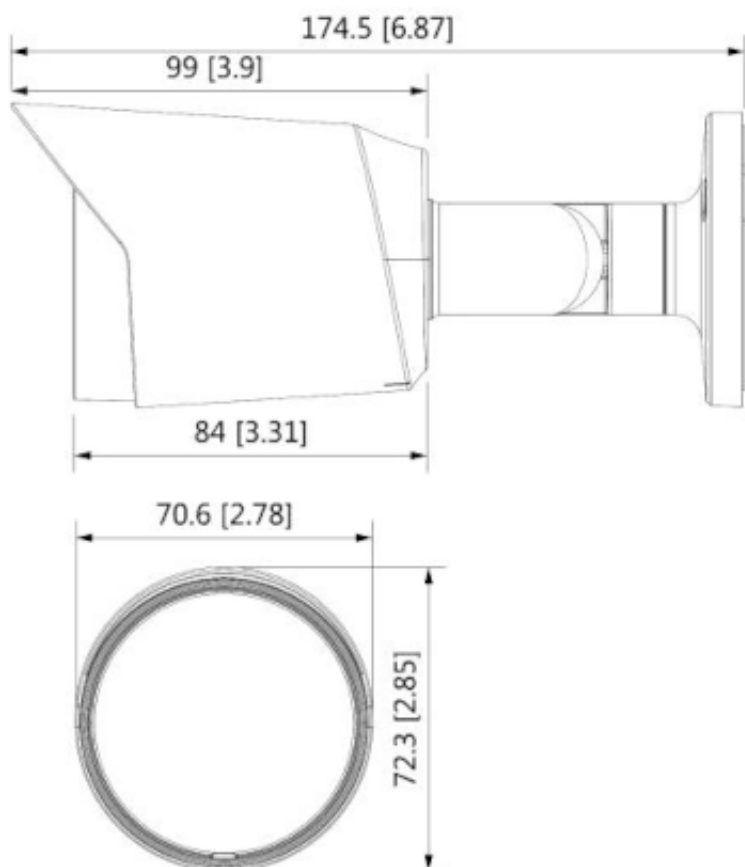
• HDCVI™ Camera



• HDCVI™ DVR



Specyfikacja techniczna:



- przetwornik: 1/2.7" 8Mpx PS CMOS
- system: HDCVI / AHD / HDTVI / ANALOG
- ilość pikseli: 3840(H) x 2160(V)
- rozdzielczość: 8Mpx 4K (3840x2160); 5Mpx (2592x1944); 4Mpx (2560x1440); 960h (960x576/960x480)
- częstotliwość wyświetlania: HDCVI - 8Mpx 4K @15kl/s, 5Mpx @20kl/s, 4Mpx @25/30kl/s; CVBS - PAL/NTSC; AHD - 8Mpx 4K @15kl/s, 5Mpx @20kl/s, 4Mpx @25/30kl/s; HDTVI - 8Mpx 4K @15kl/s, 5Mpx @20kl/s, 4Mpx @25/30kl/s
- wyjście wideo: 1Vp-p, kompozytowe, BNC, 75Ohm
- czułość: 0.03 Lux/F2.0, 30IRE, 0 Lux IR wł.
- obiektyw stałogniskowy 2.8 mm/F2.0
- kąt widzenia: D: 125° H: 105° V: 56°
- promiennik podczerwieni - zasięg do 30 m (w terenie otwartym)
- balans bieli: AWB (auto/ręcznie)
- DORI: Detekcja 75m / Obserwacja 30m / Rozpoznanie 15m / Identyfikacja 8m
- migawka: PAL: 1/3s-1/100000s, NTSC: 1/4s-1/100000s
- kontrola wzmocnienia: AGC (auto/ręcznie)
- redukcja szumów: 2D/3D DNR
- funkcja dzień/noc: mechaniczny filtr ICR
- kolor: biały
- stopień ochrony: IP66
- temperatura pracy: -40°C ... +60°C
- zasilanie: 12VDC
- pobór mocy: <5.2 W
- wymiary: 174,5 x 72,3 x 70,6 mm

W zestawie:

- kamera BCS-TA18FWR3-W - 1 szt.