

Link do produktu: <https://elektronikadomowa.pl/kamera-tubowa-4w1-bcs-ta15fsr32-5mpx-28mm-ir30m-12vdc-p-17416.html>



## KAMERA TUBOWA 4w1 BCS-TA15FSR3(2) 5Mpx 2.8mm IR30m 12VDC

Cena brutto	<b>242,45 zł</b>
Cena netto	<b>197,11 zł</b>
Dostępność	<b>Produkt archiwalny</b>
Czas wysyłki	<b>24 godziny</b>
Numer katalogowy	<b>21708</b>
Producent	<b>BCS</b>

### Opis produktu

**Kamera tubowa 4w1 (HD-CVI, HD-TVI, AHD, Analog) BCS-TA15FSR3(2)** posiada rozdzielczość obrazu **5 MPX**, dzięki czemu łatwo rozpoznasz szczegóły i osoby.

Posiada obiektyw stałogniskowy **2.8 mm**, który umożliwia uzyskanie szerokiego kąta widzenia. Atutem jest także reflektor podczerwieni IR z **zasięgiem do max. 30 m** (w terenie otwartym), dzięki któremu jakość obrazu będzie wysoka także w zupełnej ciemności.

Kamera posiada wodoodporną obudowę, dzięki czemu sprzęt możemy użyć do **różnorodnych zastosowań zewnętrznych**. Pozwala na **montaż zarówno na ścianie, jak i na suficie**.

#### UWAGA!

Audio przesyłane jest łącznie z obrazem video za pomocą standardu CVI po koncentryku/skrętce.

#### Cechy produktu:

- rozdzielczość: 2880x1620 @25kl/s
- praca w technologii: HDCVI/AHD/TVI/ANALOG
- technologia Starlight
- funkcje: AGC, AWB, BLC, HLC, 2DNR, DWDR, Maski prywatności, Mechaniczny filtr podczerwieni ICR
- menu ekranowe OSD dostępne z poziomu rejestratora
- obiektyw stałogniskowy 2.8 mm / F1.6
- promiennik podczerwieni o zasięgu do 30 m (w terenie otwartym)
- wbudowany mikrofon
- obsługa ustawień w menu OSD kamery przez rejestrator typu BCS-XVR
- kolor obudowy - biały\*
- stopień ochrony: IP67
- adaptory (brak w zestawie) pasujące do kamery: BCS-AT135, BCS-AT3, BCS-AT356

\* Produkt dostępny także w kolorze grafitowym (TA15FSR3-G(2)).

#### Przeznaczenie:

Kamera posiada wodoodporną obudowę, dzięki czemu sprzęt możemy użyć do różnorodnych zastosowań zewnętrznych. Pozwala na montaż zarówno na ścianie, jak i na suficie. Nadaje się do monitoringu np. hurtowni, magazynu czy szkoły.

#### Technologia AHD (Analog High Definition)

Nowatorska technologia przetwarzania i sterowania obrazem, która wykorzystuje wysokiej jakości podzespoły i świetnie uzupełni nowoczesne systemy monitoringu. Cechuje ją ponadto:

- wysoka rozdzielczość (HD i Full HD) na odległość do 500 m
- stabilność obrazu
- ochrona przeciwzakłóceńowa

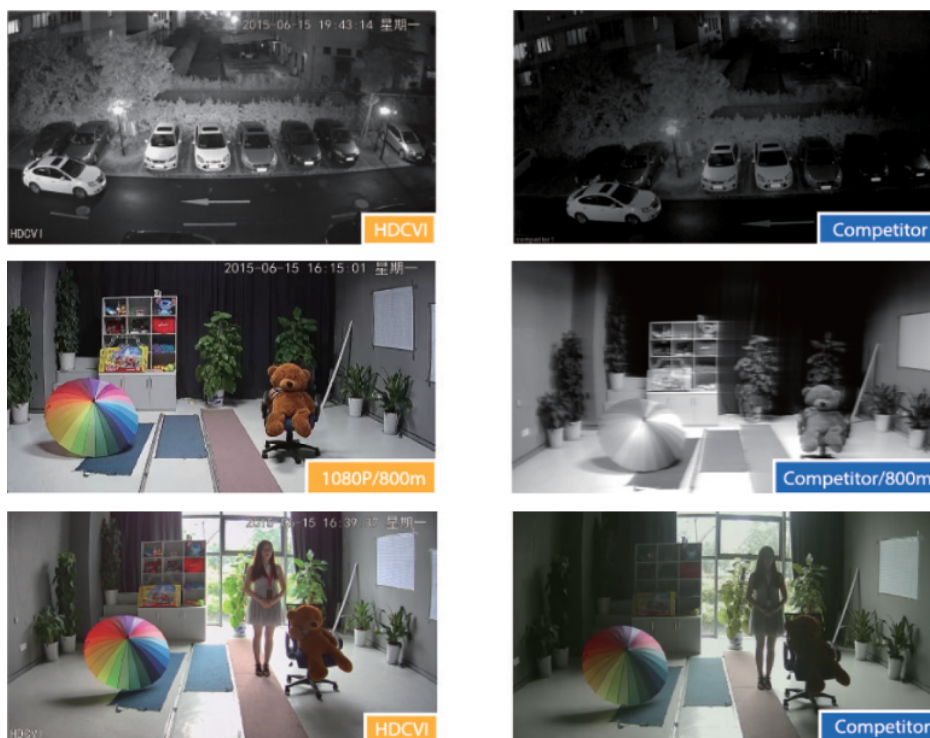
- bogate i naturalne kolory
- szczegółowy obraz.

System **AHD** nie wymaga też zmiany struktury kablowej oraz posiada wejścia CVBS, dzięki którym kamery można wykorzystać w systemach analogowych.

### Technologia HD-CVI



Technologia HDCVI przeważa nad konkurencją głównie ze względu na łatwą instalację i konfigurację, brak zakłóceń i opóźnień sygnału oraz dłuższy dystans transmisji sygnału.

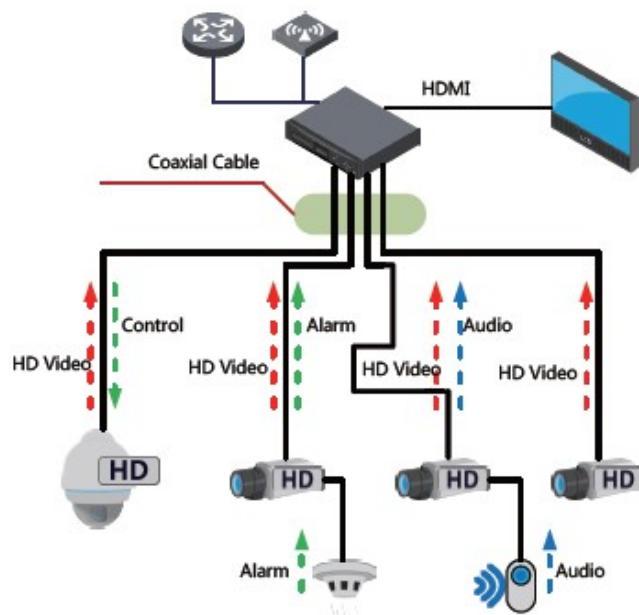
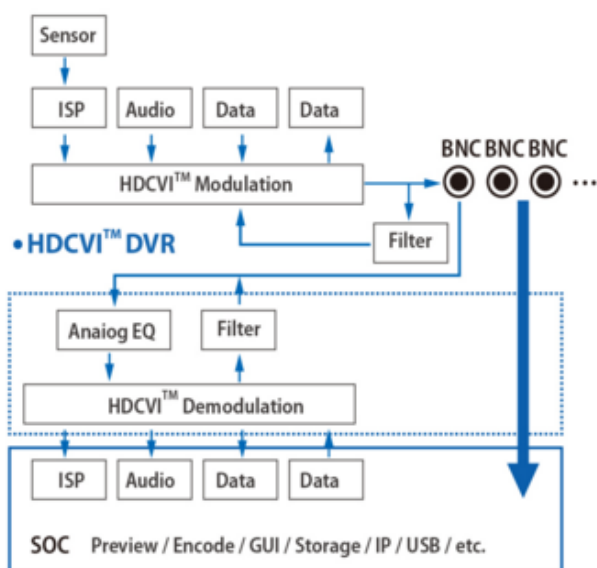


**Transmisja obrazu do 500 m przewodem koncentrycznym, do 300 m skrętką komputerową**



**Schemat działania systemu HD-CVI (sygnał wideo, audio i sterowanie 1 przewodem)**

## • HDCVI™ Camera



## Specyfikacja techniczna:

- przetwornik: 1/2.7" 5Mpx PS CMOS
- system: HDCVI / AHD / HDTVI / ANALOG
- ilość pikseli: 2880(H) x 1620(V)
- rozdzielczość: HDCVI - 5Mpx (2880x1620) @25kl/s / 4Mpx (2560x1440) @25/30 kl/s / 1080p (1920x1080) @25/30 kl/s; AHD - 4Mpx (2560x1440) @25/30 kl/s; HDTVI - 4Mpx (2560x1440) @25/30 kl/s; CVBS - 960H (960x576/960x480)
- czułość: 0.005Lux(F1.6,30IRE) 0Lux(IR)
- stosunek S/N: 65 dB
- obiektyw stałoogniskowy 2.8 mm/F1.6
- kąt widzenia: D: 132° H: 111° V: 58°
- promiennik podczerwieni - zasięg do 30 m (w terenie otwartym)
- balans bieli: AWB (auto/ręcznie)
- DORI: Detekcja 64m / Obserwacja 25m / Rozpoznanie 13m / Identyfikacja 6m
- migawka: Auto / manual 1/25(30)s~1/100000s
- kontrola wzmacnienia: AGC (auto/ręcznie)
- redukcja szumów: 2DNR
- funkcja dzień/noc: mechaniczny filtr ICR
- kolor: biały
- stopień ochrony: IP67
- temperatura pracy: -40°C ... +60°C
- wilgotność: max. 95% RH
- zasilanie: 12VDC
- pobór mocy: max. 3.2 W
- wymiary: 174,5 x 72,3 x 70,6 mm
- waga: 0,4kg

## W zestawie:

- kamera BCS-TA15FSR3(2) - 1 szt.