

Link do produktu: <https://elektronikadomowa.pl/kamera-tubowa-4w1-bcs-ta15fsr3-g2-5mpx-28mm-ir30m-12vdc-p-18275.html>



KAMERA TUBOWA 4w1 BCS-TA15FSR3-G(2) 5Mpx 2.8mm IR30m 12VDC

| | |
|------------------|-----------------------------|
| Cena brutto | 242,45 zł |
| Cena netto | 197,11 zł |
| Dostępność | Dostępność 24h. |
| Czas wysyłki | 24 godziny |
| Numer katalogowy | 22544 |
| Producent | BCS |
| Widzenie w nocy | 21-30 m |
| Rozdzielczość | 5 Mpx |
| Obiektyw | stałogniskowy 2.8 mm |

Opis produktu

Kamera tubowa 4w1 (HD-CVI, HD-TVI, AHD, Analog) BCS-TA15FSR3-G(2) posiada rozdzielczość obrazu **5 MPX**, dzięki czemu łatwo rozpoznasz szczegóły i osoby.

Posiada obiektyw stałogniskowy **2.8 mm**, który umożliwia uzyskanie szerokiego kąta widzenia. Atutem jest także reflektor podczerwieni IR z maksymalnym **zasięgiem do 30 m** (w terenie otwartym), dzięki któremu jakość obrazu będzie wysoka także w zupełnej ciemności.

Kamera posiada wodoodporną obudowę, dzięki czemu sprzęt możemy użyć do **różnorodnych zastosowań zewnętrznych**. Pozwala na **montaż zarówno na ścianie, jak i na suficie**.

UWAGA!

Audio przesyłane jest łącznie z obrazem video za pomocą standardu CVI po koncentryku/skrętcie.

Cechy produktu:

- rozdzielczość: 2880x1620 @25kl/s
- praca w technologii: HDCVI/AHD/TVI/ANALOG
- technologia Starlight
- funkcje: AGC, AWB, BLC, HLC, 2DNR, DWDR, Maski prywatności, Mechaniczny filtr podczerwieni ICR
- menu ekranowe OSD dostępne z poziomu rejestratora
- obiektyw stałogniskowy 2.8 mm / F1.6
- promiennik podczerwieni o zasięgu do 30 m (w terenie otwartym)
- wbudowany mikrofon
- obsługa ustawień w menu OSD kamery przez rejestrator typu BCS-XVR
- kolor obudowy - grafitowy*
- stopień ochrony: IP67
- adaptery (brak w zestawie) pasujące do kamery: BCS-AT135-G, BCS-AT3-G, BCS-AT356

* Produkt dostępny także w kolorze białym (TA15FSR3(2)).

Przeznaczenie:

Kamera posiada wodoodporną obudowę, dzięki czemu sprzęt możemy użyć do różnorodnych zastosowań zewnętrznych. Pozwala na montaż zarówno na ścianie, jak i na suficie. Nadaje się do monitoringu np. hurtowni, magazynu czy szkoły.

Technologia AHD (Analog High Definition)

Nowatorska technologia przetwarzania i sterowania obrazem, która wykorzystuje wysokiej jakości podzespoły i świetnie uzupełni nowoczesne systemy monitoringu. Cechuje ją ponadto:

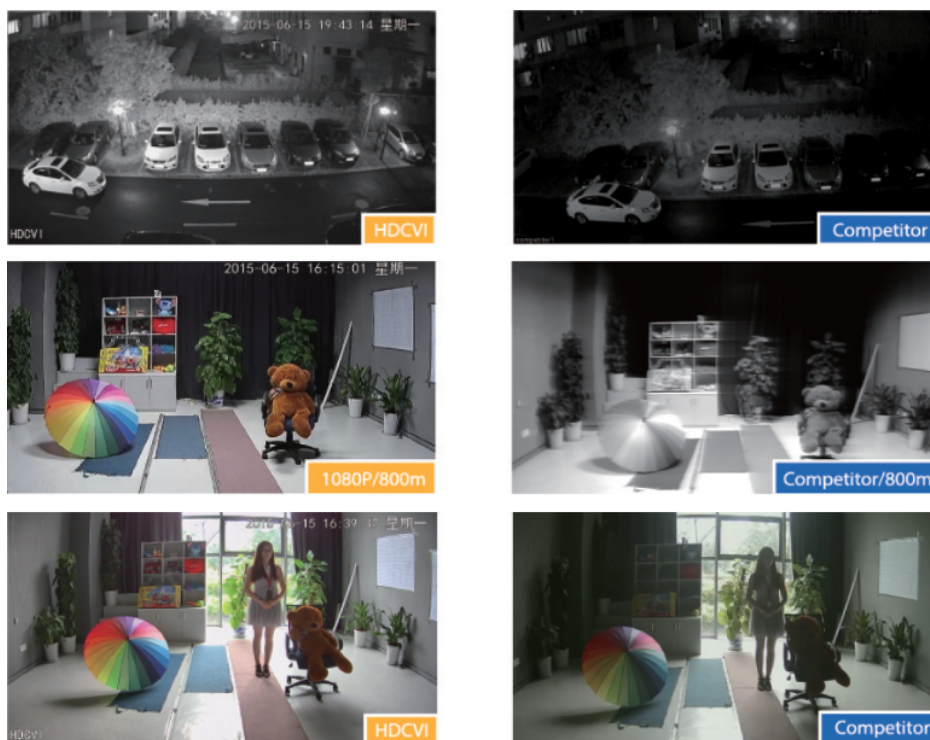
- wysoka rozdzielczość (HD i Full HD) na odległość do 500 m
- stabilność obrazu
- ochrona przeciwzakłóceńowa
- bogate i naturalne kolory
- szczegółowy obraz.

System **AHD** nie wymaga też zmiany struktury kablowej oraz posiada wejścia CVBS, dzięki którym kamery można wykorzystać w systemach analogowych.

Technologia HD-CVI



Technologia HDCVI przeważa nad konkurencją głównie ze względu na łatwą instalację i konfigurację, brak zakłóceń i opóźnień sygnału oraz dłuższy dystans transmisji sygnału.

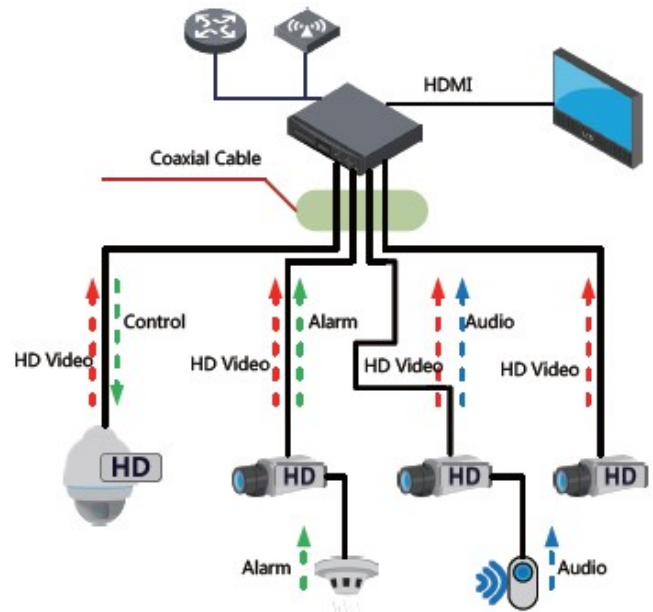
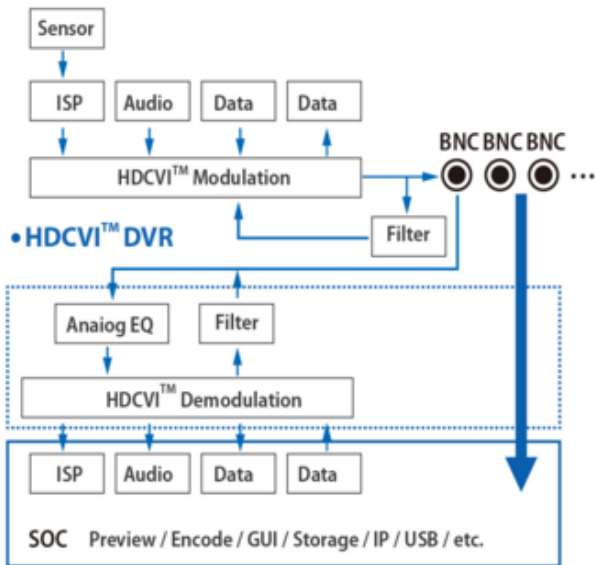


Transmisja obrazu do 500 m przewodem koncentrycznym, do 300 m skrętką komputerową



Schemat działania systemu HD-CVI (sygnał wideo, audio i sterowanie 1 przewodem)

• HDCVI™ Camera



Specyfikacja techniczna:

- przetwornik: 1/2.7" 5Mpx PS CMOS
- system: HDCVI / AHD / HDTVI / ANALOG
- ilość pikseli: 2880(H) x 1620(V)
- rozdzielczość: HDCVI - 5Mpx (2880x1620) @25kl/s / 4Mpx (2560x1440) @25/30 kl/s / 1080p (1920x1080) @25/30 kl/s; AHD - 4Mpx (2560x1440) @25/30 kl/s; HDTVI - 4Mpx (2560x1440) @25/30 kl/s; CVBS - 960H (960x576/960x480)
- czułość: 0.005Lux(F1.6,30IRE) 0Lux(IR)
- stosunek S/N: 65 dB
- obiektyw stałogniskowy 2.8 mm/F1.6
- kąt widzenia: D: 132° H: 111° V: 58°
- promiennik podczerwieni - zasięg do 30 m (w terenie otwartym)
- balans bieli: AWB (auto/ręcznie)
- DORI: Detekcja 64m / Obserwacja 25m / Rozpoznanie 13m / Identyfikacja 6m
- migawka: Auto / manual 1/25(30)s~1/100000s
- kontrola wzmocnienia: AGC (auto/ręcznie)
- redukcja szumów: 2DNR
- funkcja dzień/noc: mechaniczny filtr ICR
- kolor: grafitowy
- stopień ochrony: IP67
- temperatura pracy: -40°C ... +60°C
- wilgotność: max. 95% RH
- zasilanie: 12VDC
- pobór mocy: max. 3.2 W
- wymiary: 174,5 x 72,3 x 70,6 mm
- waga: 0,4kg

W zestawie:

-
- kamera BCS-TA15FSR3-G(2) - 1 szt.