

Link do produktu: <https://elektronikadomowa.pl/kamera-tubowa-4w1-bcs-ta15fr4-g-5mpx-3-6mm-ir40m-12vdc-p-17413.html>



## KAMERA TUBOWA 4w1 BCS-TA15FR4-G 5Mpx 3,6mm IR40m 12VDC

Cena brutto	<b>182,65 zł</b>
Cena netto	<b>148,50 zł</b>
Dostępność	<b>Dostępność 24h.</b>
Czas wysyłki	<b>24 godziny</b>
Numer katalogowy	<b>21705</b>
Producent	<b>BCS</b>
Widzenie w nocy	<b>31-40 m</b>
Rozdzielczość	<b>5 Mpx</b>
Obiektyw	<b>stałogniskowy 3.6 mm</b>

### Opis produktu

**Kamera tubowa 4w1 BCS-TA15FR4-G** to wszechstronne rozwiązanie, które obsługuje standardy **HD-CVI, HD-TVI, AHD, Analog**, zapewniając rozdzielczość obrazu **5 MPX**, co ułatwia rozpoznawanie szczegółów i osób.

Wyposażona w obiektyw stałogniskowy **3.6 mm**, kamera umożliwia uzyskanie szerokiego kąta widzenia, co pozwala na kompleksowe pokrycie monitorowanego obszaru. Dodatkowo, wbudowany reflektor podczerwieni IR o maksymalnym **zasięgu do 40 m** (w terenie otwartym) zapewnia wysoką jakość obrazu nawet w całkowitej ciemności.

Kamera posiada również wodoodporną obudowę, co sprawia, że nadaje się do **różnorodnych zastosowań zewnętrznych**. Jest odporna na warunki atmosferyczne, co gwarantuje niezawodną pracę w różnych warunkach pogodowych. Możliwy jest **montaż zarówno na ścianie, jak i na suficie**, co zapewnia elastyczność w instalacji i dostosowanie do konkretnych potrzeb monitoringu.

#### Cechy produktu:

- rozdzielczość: 2704x1950 @20kl./s
- praca w technologii: HDCVI/AHD/TVI/ANALOG
- funkcje: AGC, AWB, BLC, HLC, DWDR, 3D DNR, Mechaniczny filtr podczerwieni
- menu ekranowe OSD dostępne z poziomu rejestratora
- obiektyw stałogniskowy 3,6mm / F1.2
- promiennik podczerwieni o zasięgu do 40 m (w terenie otwartym)
- kolor obudowy - grafitowy\*
- stopień ochrony: IP66
- adaptery pasujące do kamery: BCS-ATQ34678-G (brak w zestawie)

\* Produkt dostępny także w kolorze białym (TA15FR4).

#### Przeznaczenie:

Kamera posiada wodoodporną obudowę, dzięki czemu sprzęt możemy użyć do różnorodnych zastosowań zewnętrznych. Pozwala na montaż zarówno na ścianie, jak i na suficie. Nadaje się do monitoringu np. hurtowni, magazynu czy szkoły.

#### Technologia AHD (Analog High Definition)

Nowatorska technologia przetwarzania i sterowania obrazem, która wykorzystuje wysokiej jakości podzespoły i świetnie uzupełni nowoczesne systemy monitoringu. Cechuje ją ponadto:

- wysoka rozdzielczość (HD i Full HD) na odległość do 500 m

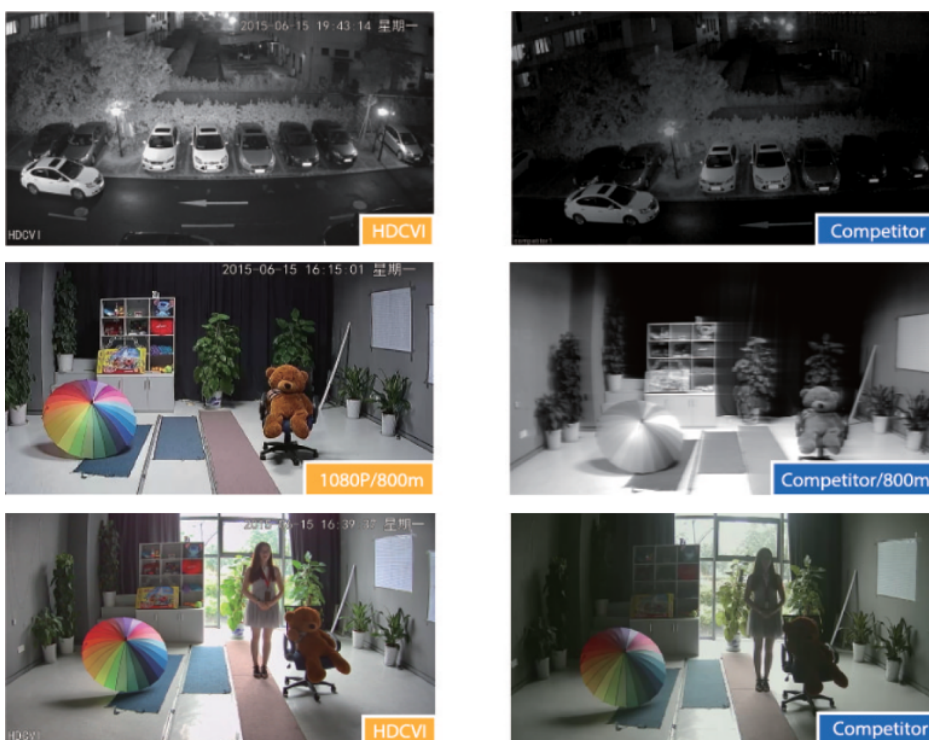
- stabilność obrazu
- ochrona przeciwzakłóceńowa
- bogate i naturalne kolory
- szczegółowy obraz.

System **AHD** nie wymaga też zmiany struktury kablowej oraz posiada wejścia CVBS, dzięki którym kamery można wykorzystać w systemach analogowych.

### Technologia HD-CVI



Technologia HDCVI przeważa nad konkurencją głównie ze względu na łatwą instalację i konfigurację, brak zakłóceń i opóźnień sygnału oraz dłuższy dystans transmisji sygnału.

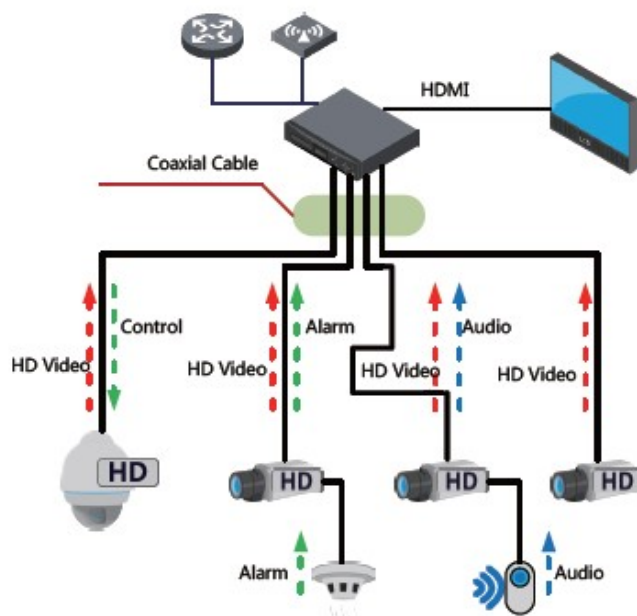
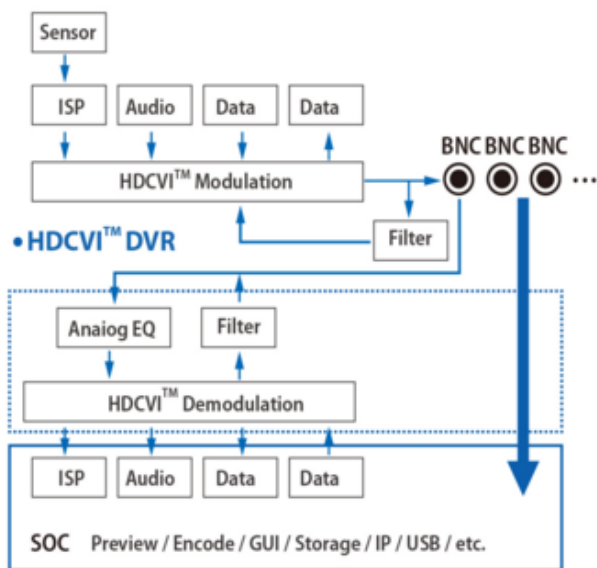


**Transmisja obrazu do 500 m przewodem koncentrycznym, do 300 m skrętką komputerową**



**Schemat działania systemu HD-CVI (sygnał wideo, audio i sterowanie 1 przewodem)**

### • HDCVI™ Camera



### Specyfikacja techniczna:

- przetwornik: 1/2.5" 5Mpx CMOS
- system: HDCVI / AHD / HDTVI / ANALOG
- ilość pikseli: 2704(H)×1950(V)
- rozdzielczość: 5Mpx (2704×1950) @20 kl/s (AHD/TVI), 4Mpx (2560×1440) @25/30 kl/s (AHD/TVI/CVI), 2Mpx (1920×1080) @25/30 kl/s (AHD/TVI/CVI)
- czułość: 0.05Lux(F1.2,AGC) 0Lux(B/W,IR)
- obiektyw stałogniskowy 3,6 mm/F1.2
- kąt widzenia: H: 100°
- promiennik podczerwieni - zasięg do 40 m (w terenie otwartym)
- balans bieli: AWB (auto/ręcznie)
- migawka: Auto / manual
- kontrola wzmacnienia: AGC (auto/ręcznie)
- redukcja szumów: 3D DNR
- funkcja dzień/noc: mechaniczny filtr ICR
- kolor: grafitowy
- stopień ochrony: IP66
- temperatura pracy: -20°C ... +60°C
- zasilanie: 12VDC
- pobór mocy: max. 5W
- wymiary: Ø187×68 mm
- waga: 0,5kg

### W zestawie:

- kamera BCS-TA15FR4-G - 1 szt.