

Link do produktu: <https://elektronikadomowa.pl/kamera-tubowa-4w1-ahdhdcvihdvtvianalog-dahua-hac-hfw1500t-a-0280b-5mpx-28mm-ir30-12vdc-p-7393.html>



## KAMERA TUBOWA 4w1 AHD/HDCVI/HDTVI/ANALOG DAHUA HAC- HFW1500T-A-0280B 5Mpx 2.8mm IR30 12VDC

Cena brutto	<b>275,42 zł</b>
Cena netto	<b>223,92 zł</b>
Dostępność	<b>Produkt archiwalny</b>
Numer katalogowy	<b>12532</b>
Producent	<b>Dahua</b>

### Opis produktu

**Kamera tubowa DAHUA** posiada wbudowany przetwornik obrazu (rozdzielczość do **5 MPX**) oraz obiektyw stałogniskowy **2.8 mm**, dzięki któremu uzyskasz szeroki kąt widzenia. Interfejs AHD/HD-CVI/HD-TVI umożliwia transmisję analogowego sygnału wizyjnego za pośrednictwem kabla koncentrycznego w rozdzielczości **max 5 Mpx (AHD) i max 8 Mpx (HD-CVI / HD-TVI)**.

Atutem kamery jest też reflektor podczerwieni Smart IR z maksymalnym **zasięgiem do 30 m**, który zapewnia dobrą widoczność **w zupełnej ciemności**.

Kamera posiada wodoodporną obudowę, która chroni ją przed złymi warunkami atmosferycznymi. Sprzęt możemy użyć **do różnorodnych zastosowań zewnętrznych**. Pozwala na **montaż na suficie i na ścianie**. Zintegrowany uchwyt kamery 3-Axis, posiada regulację we wszystkich trzech płaszczyznach i umożliwia obrót kamery w dowolnym kierunku

**Uwaga!** Kamera współpracuje tylko z rejestratorami z serii DHI-XVR5xxx-4KL-X

### Cechy produktu:

- przetwornik obrazu: 1/2.7" 5 MPX, CMOS
- obiektyw stałogniskowy 2.8 mm
- kąt widzenia: 93°
- wbudowany mikrofon (tylko HDCVI)
- zasięg transmisji:
  - z wykorzystaniem standardowego kabla koncentrycznego 75Ω - do 500 m
  - z wykorzystaniem skrętki - do 300 m
- max. zasięg promienników podczerwieni: do 30 m, Smart IR
- szybka transmisja w czasie rzeczywistym na duże odległości
- funkcje: Dzień/noc (ICR), AGC, AWB, BLC, HLC, 2DNR, DWDR, Sharpness, Strefy prywatności
- stopień ochrony: IP67
- zasilanie: 12VDC

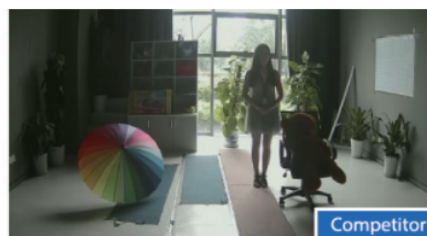
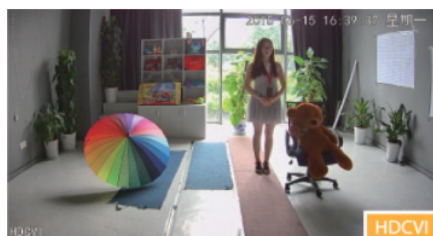
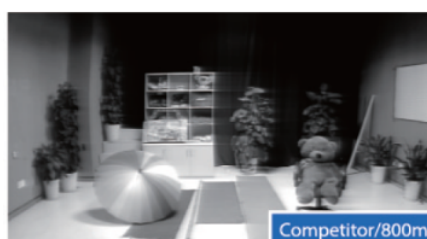
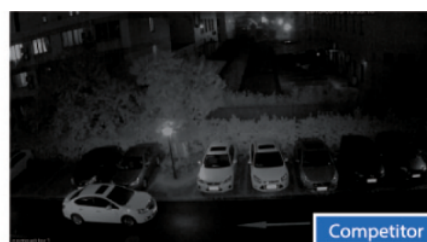
### Przeznaczenie:

Kamera posiada wodoodporną obudowę chroniącą ją przed złymi warunkami atmosferycznymi. Sprzęt możemy użyć do różnorodnych zastosowań zewnętrznych. Pozwala na montaż na suficie. Nadaje się do monitoringu np. hurtowni, magazynu czy szkoły.

### Jakość obrazu:



Technologia HDCVI przeważa nad konkurencją głównie ze względu na łatwą instalację i konfigurację, brak zakłóceń i opóźnień sygnału oraz dłuższy dystans transmisji sygnału.

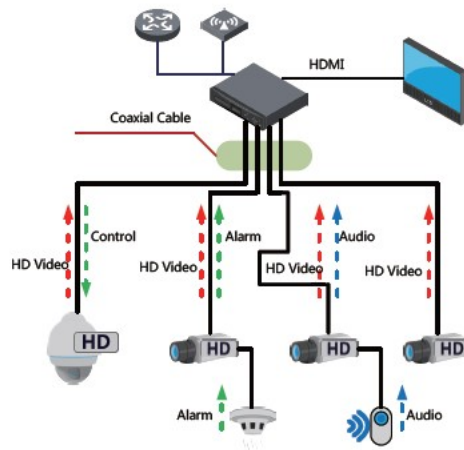


**Transmisja obrazu do 500 m przewodem koncentrycznym, do 300 m skrętką komputerową**



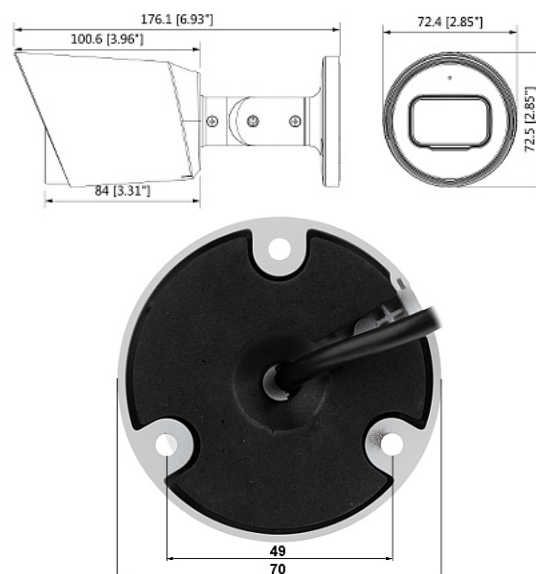
**Schemat działania systemu HD-CVI (sygnał wideo, audio i sterowanie 1 przewodem)**

### • HDCVI™ Camera



### Specyfikacja techniczna:

- przetwornik: 1/2.7" 5 MPX CMOS
- rozdzielczość:
  - 2592 x 1944 - 5 Mpx ,
  - 2560 x 1440 - 3.7 Mpx ,
  - 1920 x 1080 - 1080p
  - 1280 x 720 - 720p
  - 960 x 576 - 960H
- zasięg oświetlacza IR: 30 m
- obiektyw stałogniskowy: 2.8 mm
- kąt widzenia: 93°
- stosunek sygnał/szum (S/N): >65 dB
- wyjście wideo: AHD / HD-CVI / HD-TVI / CVBS, 1 Vpp / 75 Ω
- obudowa: compact, metalowa
- kolor: Biały
- temperatura pracy: -40 °C - 60 °C
- stopień ochrony: IP67
- zasilanie: 12V DC / 310 mA
- zużycie energii: ≤ 3.7 W
- wymiary: Ø 73 x 176 mm
- waga: 0,372 kg



### W zestawie:

- 
- kamera Dahua HAC-HFW1500T-A-0280B - 1 szt.