

Link do produktu: <https://elektronikadomowa.pl/kamera-tubowa-4w1-ahdhdcvihdvtvianalog-dahua-hac-hfw1230t-a-0360b-2mpx-36mm-ir30-12vdc-p-7391.html>



KAMERA TUBOWA 4w1 AHD/HDCVI/HDTVI/ANALOG DAHUA HAC- HFW1230T-A-0360B 2Mpx 3.6mm IR30 12VDC

Cena brutto	254,17 zł
Cena netto	206,64 zł
Dostępność	Produkt archiwalny
Numer katalogowy	12530
Producent	Dahua

Opis produktu

Kamera tubowa DAHUA posiada wbudowany przetwornik obrazu (rozdzielczość **2 MPX**) oraz obiektyw stałogniskowy **3.6 mm**, dzięki któremu uzyskasz szeroki kąt widzenia. Interfejs AHD/HD-CVI/HD-TVI umożliwia transmisję analogowego sygnału wizyjnego za pośrednictwem kabla koncentrycznego w rozdzielczości **max 5 Mpx (AHD) i max 8 Mpx (HD-CVI / HD-TVI)**. Atutem kamery jest też reflektor podczerwieni Smart IR z maksymalnym **zasięgiem do 20 m**, który zapewnia dobrą widoczność **w zupełnej ciemności**.

Kamera posiada wodoodporną obudowę, która chroni ją przed złymi warunkami atmosferycznymi. Sprzęt możemy użyć **do różnorodnych zastosowań zewnętrznych**. Pozwala na **montaż na suficie i na ścianie**. Zintegrowany uchwyt kamery 3-Axis, posiada regulację we wszystkich trzech płaszczyznach i umożliwia obrót kamery w dowolnym kierunku

Cechy produktu:

- przetwornik obrazu: 1/2.7" 2 MPX, CMOS
- obiektyw stałogniskowy 3.6 mm
- kąt widzenia: 87°
- zasięg transmisji:
 - z wykorzystaniem standardowego kabla koncentrycznego 75Ω - do 500 m
 - z wykorzystaniem skrętki - do 300 m
- max. zasięg promienników podczerwieni: do 30 m, Smart IR
- szybka transmisja w czasie rzeczywistym na duże odległości
- funkcje: Dzień/noc (ICR), AGC, AWB, BLC, HLC, 2DNR, DWDR, Sharpness, Strefy prywatności
- stopień ochrony: IP67
- zasilanie: 12VDC

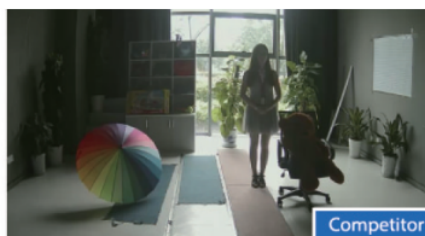
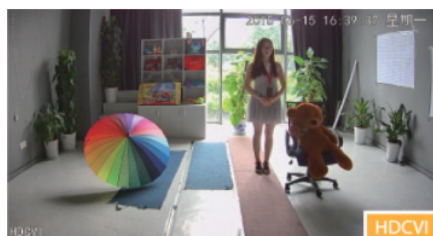
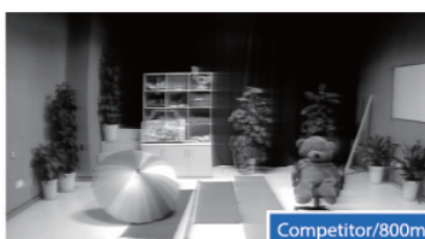
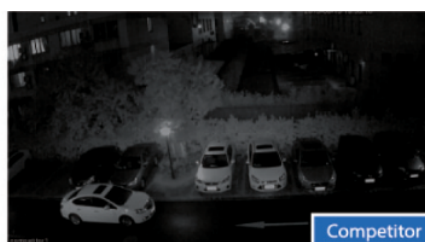
Przeznaczenie:

Kamera posiada wodoodporną obudowę chroniącą ją przed złymi warunkami atmosferycznymi. Sprzęt możemy użyć do różnorodnych zastosowań zewnętrznych. Pozwala na montaż na suficie. Nadaje się do monitoringu np. hurtowni, magazynu czy szkoły.

Jakość obrazu:



Technologia HDCVI przeważa nad konkurencją głównie ze względu na łatwą instalację i konfigurację, brak zakłóceń i opóźnień sygnału oraz dłuższy dystans transmisji sygnału.

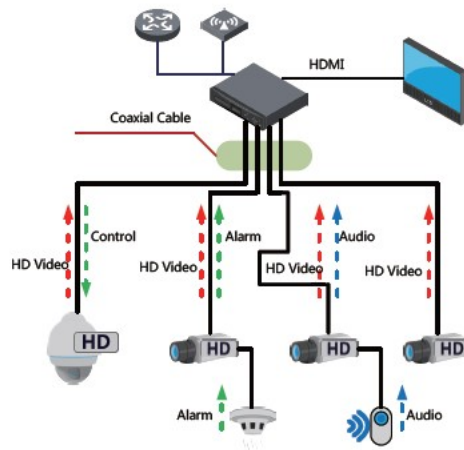


Transmisja obrazu do 500 m przewodem koncentrycznym, do 300 m skrętką komputerową



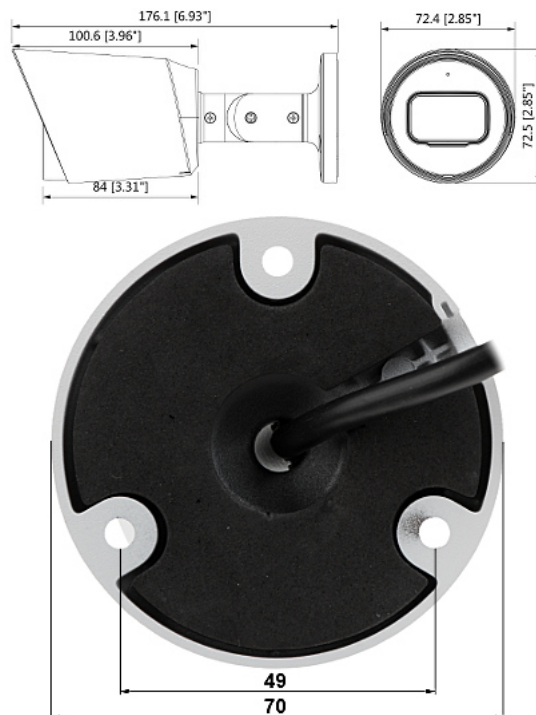
Schemat działania systemu HD-CVI (sygnał wideo, audio i sterowanie 1 przewodem)

• HDCVI™ Camera



Specyfikacja techniczna:

- przetwornik: 1/2.7" 2 MPX CMOS
- wielkość matrycy: 2.1 MPX
- rozdzielczość: 1920 x 1080 - 1080p, 1280 x 720 - 720p, 960 x 576 - 960H
- zasięg oświetlacza IR: 30 m
- obiektyw stałogniskowy: 3.6 mm
- kąt widzenia: 87°
- stosunek sygnał/szum (S/N): >65 dB
- wyjście wideo: AHD / HD-CVI / HD-TVI / CVBS, 1 Vpp / 75 Ω
- obudowa: compact, metalowa
- kolor: Biały
- temperatura pracy: -40 °C - 60 °C
- stopień ochrony: IP67
- zasilanie: 12V DC / 310 mA
- zużycie energii: ≤ 3.7 W
- wymiary: Ø 73 x 177 mm
- waga: 0,36 kg



W zestawie:

-
- kamera Dahua HAC-HFW1230T-A-0360B - 1 szt.