

Dane aktualne na dzień: 22-04-2026 07:14

Link do produktu: <https://elektronikadomowa.pl/kamera-tubowa-4w1-8mpx-bcs-ta18fwr32-z-objektywem-stalym-2-8mm-i-podczierwienia-ir-12vdc-p-17651.html>



KAMERA TUBOWA 4w1 8MPx BCS-TA18FWR3(2) z OBIEKTYWEM STAŁYM 2,8mm I PODCZERWIENIĄ IR 12VDC

Cena brutto	364,20 zł
Cena netto	296,10 zł
Dostępność	Dostępność 24h.
Czas wysyłki	24 godziny
Numer katalogowy	21943
Kod EAN	5904890701496
Producent	BCS

Opis produktu

Kamera tubowa 4w1 8Mpx 4K BCS-TA18FWR3(2) - świetna jakość obrazu



Jeśli zależy Ci na sprawdzonym, efektywnym i dobrej jakości sprzęcie, ta kamera BCS będzie trafnym wyborem.

□ Jej praca opiera się na stabilnej technologii analogowej HD (4w1), łączącej wysoką jakość obrazu z prostym montażem i wysoką niezawodnością działania.

□ Rozdzielczość aż 8 MPX 4K, doświetlenie w nocy oraz kompatybilność z różnymi standardami sprawiają, że system działa skutecznie zarówno w ciągu dnia, jak i po zmroku.

Jedno urządzenie, a wiele możliwości

Kamera **BCS-TA18FWR3(2)** obsługuje cztery standardy transmisji obrazu:

- HDCVI
- AHD
- HDTVI
- CVBS (analog)

Sprawia to, że łatwo dopasujesz urządzenie do istniejącej instalacji – bez konieczności wymiany całego systemu.

Zmodernizuj swój system monitoringu - wykorzystaj istniejące okablowanie

To rozwiązanie szczególnie polecane jest, jeśli:

- posiadasz starszy system analogowy,
- chcesz poprawić jakość obrazu bez dużych kosztów, ale...
- nie planujesz wymiany przewodów.

Kamera działa na klasycznym kablu koncentrycznym, co znacząco upraszcza modernizację całego systemu.

Rozdzielczość 8Mpx 4K - precyzja, której nie przeoczysz

Rozdzielczość **8 Mpx (4K)** przekłada się na:

- wyraźnie ostrzejszy obraz niż w 5 Mpx i Full HD,
- znacznie lepszą identyfikację osób, tablic rejestracyjnych i detali,
- dużo większą ilość szczegółów w całym kadrze.

To wyraźny krok naprzód względem starszych kamer analogowych oraz niższych rozdzielczości, szczególnie w miejscach, gdzie liczy się precyzja obrazu.

Obiektyw stałogniskowy - uzyskaj szeroki kąt widzenia

Obiektyw **2,8 mm** ze stałą ogniskową posiada szeroki kąt widzenia (H: 106°, V: 56°, D: 125°):

Dzięki niemu:

- widzisz więcej terenu,
- zmniejsza ryzyko martwych stref,
- nie musisz ponownie montować kamery.

Oświetlenie podczerwienią IR - nocny obraz

Kamera wyposażona jest w diody podczerwieni IR, które:

- pozwalają na rejestrację obrazu w kolorze w nocy,
- posiadają zasięg do 30m (w terenie otwartym),
- umożliwiają dostrzeżenie większej ilości detali.

Takie rozwiązanie zwiększa skuteczność monitoringu i pozwala uchwycić więcej szczegółów.

Dobra jakość obrazu dzięki szeregowi funkcji

- WDR 120dB - szeroki zakres dynamiki oświetlenia
- 3D DNR - cyfrowa redukcja szumu w obrazie
- BLC/HLC - kompensacja światła tła / silnego światła
- AGC - automatyczna regulacja wzmocnienia obrazu
- AWB - automatyczny balans bieli
- Mechaniczny filtr podczerwieni ICR
- Defog - automatycznie poprawia kontrast, jasność i wyrazistość obrazu w trudnych warunkach atmosferycznych (np. mgła, dym, deszcz, smog)
- Maski prywatności

Odporność na warunki zewnętrzne

- obudowa o wysokiej odporności (IP67),
- praca w trudnych warunkach atmosferycznych,
- stabilne działanie w niskich i wysokich temperaturach.

Kamera sprawdzi się zarówno na zewnątrz, jak i wewnątrz budynków.



Prosta instalacja i szybka konfiguracja - odpowiednie rozwiązanie dla każdego

- szybkie przełączanie trybów pracy (AHD / CVI / TVI / CVBS),
- kompatybilność z wieloma rejestratorami,
- brak skomplikowanej konfiguracji sieciowej.

Jest to idealne rozwiązanie dla osób, które chcą prostego i skutecznego monitoringu.

Dla kogo ten model

Kamera będzie dobrym wyborem jeśli:

- modernizujesz stary system CCTV,
- chcesz wykorzystać istniejące przewody,
- zależy ci na dobrej jakości obrazu bez przechodzenia na IP,
- potrzebujesz prostego i stabilnego rozwiązania.

Specyfikacja techniczna:

Parametry kamery:

- przetwornik: 1/2.7" 8Mpx PS CMOS
- system: HDCVI / AHD / HDTVI / ANALOG
- ilość pikseli: 3840(H) x 2160(V)
- rozdzielczość: 8Mpx (3840x2160) @15fps, 5Mpx (2880x1620) @25fps, 4Mpx (2560x1440) @25/30fps, 2Mpx (1920x1080) @25/30fps (CVI/AHD/TVI); 960H (960x576/960x480) (CVBS)
- czułość: 0.01Lux(F2.0) 0.001Lux(B/W,F2.0,30IRE) 0Lux(B/W,IR)
- promiennik podczerwieni IR LED - zasięg do 30 m (w terenie otwartym)
- stosunek S/N: 65 dB
- obsługa ustawień w menu OSD kamery przez rejestrator typu BCS-XVR
- DORI: Detekcja 88m / Obserwacja 35m / Rozpoznanie 18m / Identyfikacja 9m
- migawka: Auto / manual 1/25(30)s~1/100000s

Uwaga!

Audio przesyłane jest łącznie z obrazem video za pomocą standardu CVI po koncentryku/skrętce.

Parametry obiektywu kamery:

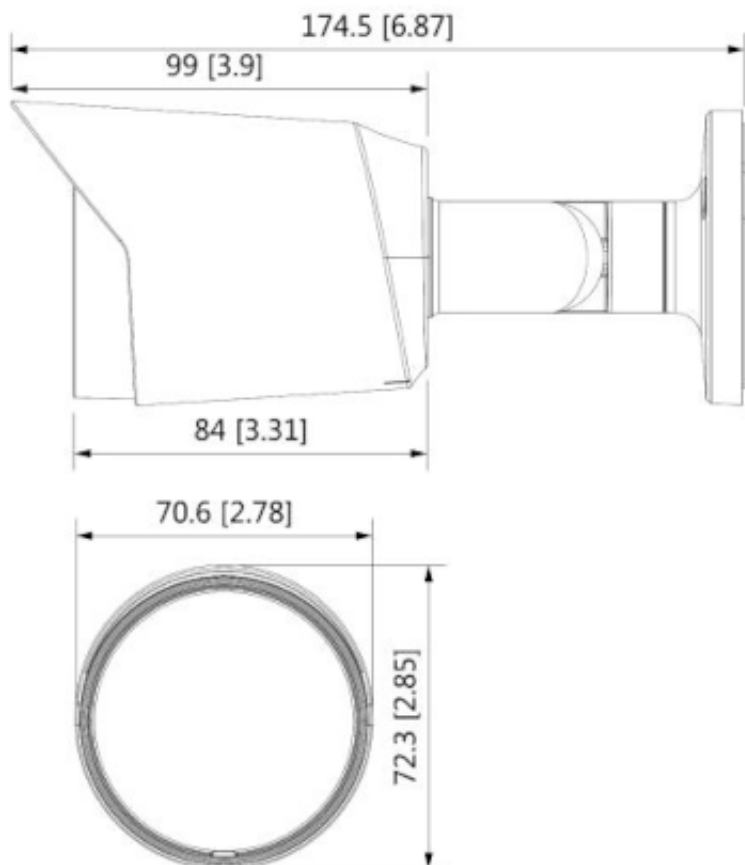
- typ obiektywu: stałogniskowy
- ogniskowa: 2,8 mm
- wielkość przysłony: F2.0
- typ przysłony: stała
- kąt widzenia: H: 106° V: 56° D: 125°

Funkcje kamery:

- balans bieli: AWB (auto/manual)
- kontrola wzmocnienia: AGC (auto/manual)
- redukcja szumów: 3D DNR
- funkcja dzień/noc: mechaniczny filtr ICR
- wbudowany mikrofon

Obudowa i parametry pracy:

- kolor: biały (dostępny także w kolorze grafitowym - TA18FWR3-G)
- stopień ochrony: IP67
- temperatura pracy: -40°C ... +60°C
- wilgotność: max. 95% RH
- wymiary: 174,5 x 72,3 x 70,6 mm
- waga: 0,4 kg



Zasilanie:

- zasilanie: 12VDC
- pobór mocy: max. 8W

Dedykowane akcesoria montażowe - lepszy montaż, lepszy efekt

Aby uzyskać estetyczny i trwały montaż, warto zastosować dedykowane akcesoria BCS. Dzięki nim instalacja jest nie tylko łatwiejsza, ale również bardziej profesjonalna i bezpieczna.

Rekomendowane uchwyty (puszki montażowe) do tej kamery:

- BCS-AT135,
- BCS-AT3,
- BCS-AT356.

Dlaczego warto dokupić uchwyt?

- ukrycie kabli (ważne dla klienta końcowego)
- zabezpieczenie instalacji przed warunkami atmosferycznymi
- łatwiejszy montaż (mniej problemów dla instalatora)
- lepszy efekt wizualny

W zestawie:

- kamera BCS-TA18FWR3(2) - 1 szt.