

Dane aktualne na dzień: 22-04-2026 05:19

Link do produktu: <https://elektronikadomowa.pl/kamera-tubowa-4w1-5mpx-bcs-ta45vr5-z-objektywem-zmiennym-i-podczerwienia-ir-12vdc-p-18301.html>



KAMERA TUBOWA 4w1 5MPx BCS-TA45VR5 z OBIEKTYWEM ZMIENNYM I PODCZERWIENIĄ IR 12VDC

Cena brutto	260,15 zł
Cena netto	211,50 zł
Dostępność	Dostępność 24h.
Czas wysyłki	24 godziny
Numer katalogowy	22571
Producent	BCS

Opis produktu

Kamera tubowa 4w1 5Mpx BCS-TA45VR5 - świetna jakość obrazu



Zależy Ci na modernizacji swojego monitoringu bez potrzeby wymiany całej instalacji? Kamera **BCS-TA45VR5** będzie dobrym wyborem. Zapewnia dobrą jakość obrazu i stabilną pracę, dzięki czemu masz realną kontrolę nad tym, co dzieje się wokół domu, firmy lub magazynu.

□ Rozdzielczość **5Mpx**, obsługa systemów AHD / HDCVI / HDTV / CVBS oraz obiektyw ze zmienną ogniskową sprawiają, że kamera działa skutecznie w każdych warunkach - zarówno w dzień, jak i w nocy, oferując wyraźny obraz i większą precyzję

detekcji.

Jedno urządzenie, a wiele możliwości

Kamera **BCS-TA45VR5** obsługuje cztery standardy transmisji obrazu:

- HDCVI
- AHD
- HDTVI
- CVBS (analog)

Sprawia to, że łatwo dopasujesz urządzenie do istniejącej instalacji – bez konieczności wymiany całego systemu.

Zmodernizuj swój system monitoringu - wykorzystaj istniejące okablowanie

To rozwiązanie szczególnie polecane jest, jeśli:

- posiadasz starszy system analogowy,
- chcesz poprawić jakość obrazu bez dużych kosztów, ale...
- nie planujesz wymiany przewodów.

Kamera działa na klasycznym kablu koncentrycznym, co znacząco upraszcza modernizację całego systemu.

Wysoka jakość obrazu - 5Mpx - rozpoznaj więcej szczegółów

Rozdzielczość 5Mpx przekłada się na:

- wyraźniejszy obraz niż Full HD,
- lepszą identyfikację osób i pojazdów,
- większą ilość detali w kadrze.

Jest to spora przewaga względem starszych kamer analogowych.



Obiektyw zmiennoogniskowy - dopasuj kąt widzenia

Obiektyw **3,3-12 mm** ze zmienną ogniskową umożliwia dopasowanie kąta widzenia (H: 38°~120°) do miejsca wymagającego obserwacji.

Dzięki niemu:

- widzisz więcej terenu,
- likwidujesz ryzyko martwych stref,
- nie musisz ponownie montować kamery.



Oświetlenie podczerwienią IR - nocny obraz

Kamera wyposażona jest w diody podczerwieni IR, które:

- pozwalają na rejestrację obrazu w kolorze w nocy,
- posiadają zasięg do 50m (w terenie otwartym),
- umożliwiają dostrzeżenie większej ilości detali.

Takie rozwiązanie zwiększa skuteczność monitoringu i pozwala uchwycić więcej szczegółów.

Dobra jakość obrazu dzięki szeregowi funkcji

- D-WDR - szeroki zakres dynamiki oświetlenia
- 3D-DNR - cyfrowa redukcja szumu w obrazie
- BLC/HLC - kompensacja światła tła / silnego światła
- AGC - automatyczna regulacja wzmocnienia obrazu
- AWB - automatyczny balans bieli
- Mechaniczny filtr podczerwieni

Odporność na warunki zewnętrzne

- obudowa o wysokiej odporności (IP66),
- praca w trudnych warunkach atmosferycznych,
- stabilne działanie w niskich i wysokich temperaturach.

Kamera sprawdzi się zarówno na zewnątrz, jak i wewnątrz budynków.



Prosta instalacja i szybka konfiguracja - odpowiednie rozwiązanie dla każdego

- szybkie przełączanie trybów pracy (AHD / CVI / TVI / CVBS),
- kompatybilność z wieloma rejestratorami,
- brak skomplikowanej konfiguracji sieciowej.

Jest to idealne rozwiązanie dla osób, które chcą prostego i skutecznego monitoringu.

Dla kogo ten model

Kamera będzie dobrym wyborem jeśli:

- modernizujesz stary system CCTV,
- chcesz wykorzystać istniejące przewody,
- zależy ci na dobrej jakości obrazu bez przechodzenia na IP,
- potrzebujesz prostego i stabilnego rozwiązania.

Specyfikacja techniczna:

Parametry kamery:

- przetwornik: 1/2.5" 5Mpx PS
- system: HDCVI / AHD / HDTVI / ANALOG
- ilość pikseli: 2704(H)×1950(V)
- rozdzielczość: 5Mpx (2704×1950) @20 kl/s (AHD/HD-TVI), 4Mpx (2560×1440) @25/30 kl/s (AHD/HD-TVI/HD-CVI), 2Mpx (1920×1080) @25/30 kl/s (AHD/HD-TVI/HD-CVI)
- czułość: 0.05 Lux (F1.2, AGC) 0 Lux (B/W, IR)
- promiennik podczerwieni IR LED - zasięg do 50 m (w terenie otwartym)

Parametry obiektywu kamery:

- typ obiektywu: zmiennoogniskowy
- ogniskowa: 3,3-12 mm
- wielkość przysłony: F1.2

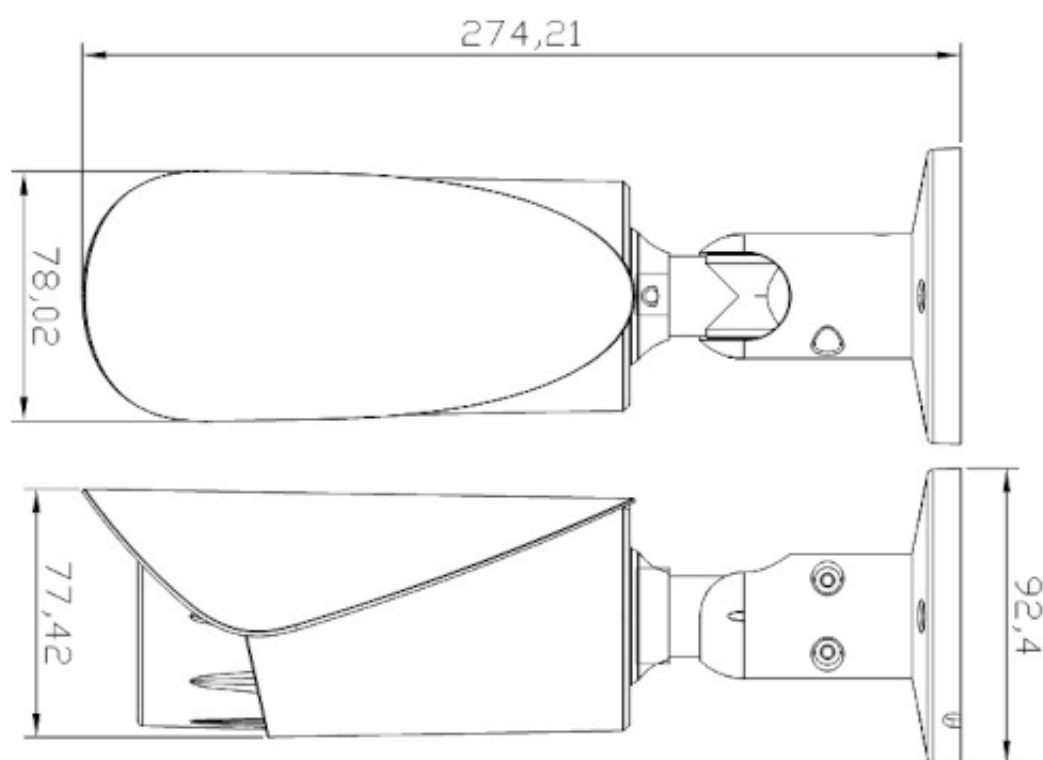
- typ przysłony: zmienna
- kąt widzenia: H: 38°~120°

Funkcje kamery:

- balans bieli: AWB (auto/ręcznie)
- migawka: Auto / manual
- Focus: manual
- Iris: auto
- zoom optyczny: 3x
- kontrola wzmocnienia: AGC (auto/ręcznie)
- redukcja szumów: 3D DNR
- funkcja dzień/noc: mechaniczny filtr ICR

Obudowa i parametry pracy:

- kolor: biały (dostępny także w kolorze grafitowym - TA45VR4-G)
- stopień ochrony: IP66
- temperatura pracy: -20°C ... +60°C
- wilgotność: max. 95% RH
- wymiary: Ø78,02×274,21 mm



Zasilanie:

- zasilanie: 12VDC
- pobór mocy: max. 8W

Dedykowane akcesoria montażowe - lepszy montaż, lepszy efekt

Aby uzyskać estetyczny i trwały montaż, warto zastosować dedykowane akcesoria BCS. Dzięki nim instalacja jest nie tylko łatwiejsza, ale również bardziej profesjonalna i bezpieczna.

Rekomendowane uchwyty (puszki montażowe) do tej kamery:

- BCS-ADMQ1,
- BCS-ASEA(H1),
- BCS-ADMQ2,
- BCS-ASEA(H2),
- BCS-ATQ34678,
- BCS-ATA12456,
- BCS-B-MK,
- BCS-ATU,
- BCS-AD11,
- BCS-AT135.

Dlaczego warto dokupić uchwyt?

- ukrycie kabli (ważne dla klienta końcowego)
- zabezpieczenie instalacji przed warunkami atmosferycznymi
- łatwiejszy montaż (mniej problemów dla instalatora)
- lepszy efekt wizualny

W zestawie:

- kamera BCS-TA45VR5 - 1 szt.