

Link do produktu: <https://elektronikadomowa.pl/kamera-panoramyczna-ip-dahua-ipc-pfw8601p-a180-36mm-ir30-24vac-poe-p-3170.html>



KAMERA PANORAMICZNA IP DAHUA IPC-PFW8601P-A180 3.6mm IR30 24VAC PoE

Cena brutto	5 281,62 zł
Cena netto	4 294,00 zł
Dostępność	Produkt archiwalny
Numer katalogowy	IPC-PFW8601P-A180
Producent	Dahua

Opis produktu

Kamera panoramiczna IP Dahua posiada wbudowany przetwornik obrazu o rozdzielczości **2 MPX każdy** oraz **3 obiektywy stałogniskowe 3.6 mm**. Kamera ma specyficzną konstrukcję, która umożliwia **kąt widzenia 180 stopni**. Atut stanowi wbudowany promiennik podczerwieni IR **z zasięgiem 30 m** oraz wejście na kartę MicroSD. Produkt posiada wodoodporną i wandaloodporną obudowę, zapewniającą ochronę sprzętu przed zniszczeniem. Przeznaczony jest **do różnorodnych zastosowań**. Pozwala na **montaż na suficie lub ścianie (wymagany dodatkowy uchwyt)**.

Cechy produktu:

- przetwornik: 3x 1/2,8", 2 MPX Exmor CMOS
- kompresja wideo: H.265/H.264/MJPEG
- obiektyw 3x 3.6 mm
- wejście na kartę MicroSD (do 128 Gb)
- promiennik podczerwieni SMART LED IR - do 30 m
- wejście/wyjście audio: 1/1
- wejście/wyjście alarmowe: 2/1
- funkcje: mapa cieplna, WDR 120dB, 3D DNR, obrót obrazu i odbicie lustrzane, detekcja ruchu, strefy prywatności, znak czasu i opis na obrazie
- analiza IVS - przekroczenie linii, wtargnięcie, porzucony/brakujący obiekt, detekcja twarzy, liczenie ludzi
- możliwość zmiany rozdzielczości, jakości i przepustowości
- konfigurowalne: jasność, kontrast, nasycenie
- dużo opcji monitoringu sieciowego:
 - podgląd za pośrednictwem Internetu,
 - CMS (DSS/PSS)
 - DMSS
- stopień ochrony: IP66, IK10
- zasilanie: 24VAC, PoE

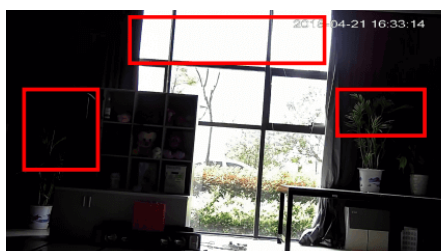
Przeznaczenie:

Kamera posiada wodoodporną i wandaloodporną obudowę, zapewniającą ochronę sprzętu. Przeznaczona jest do różnorodnych zastosowań. Jest przydatna do obserwacji np. biur, hurtowni czy szkół. Pozwala na montaż na ścianie.

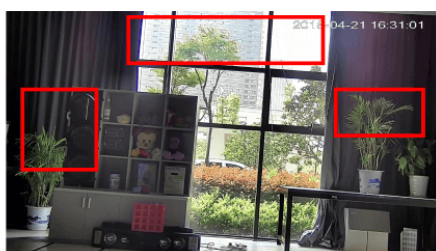
Wybrane funkcje:

WDR (Wide Dynamic Range - szeroki zakres dynamiki)

Dzięki niej poprawimy jakość obrazu, gdyż uzyskujemy optymalny kolor i doświetlenie kadru. Funkcja zmienia parametry miejsc niedoświetlonych oraz prześwietlonych.



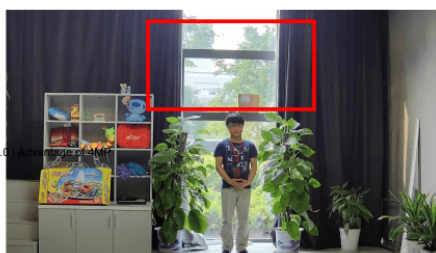
WDR OFF



WDR ON



120dB WDR



140dB WDR

DNR (Digital Noise Reduction - cyfrowa redukcja szumów)

Dzięki niej łatwo zredukujemy szumy na obrazie, ale zminimalizujemy niedociągnięcia powstałe w wyniku całkowitego lub niedostatecznego braku światła.



Smart PSS (dla komputera)





DMSS (dla urządzeń mobilnych)

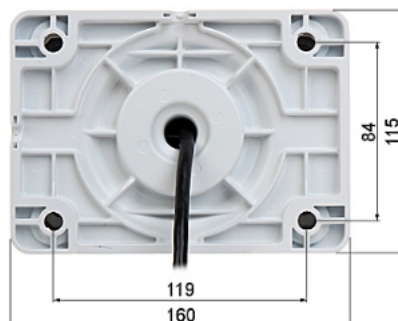
Oprogramowanie ONVIF (współpraca z większością kamer IP)



Złącza:



Specyfikacja techniczna:



- standard: TCP/IP
- przetwornik: 3 x 1/2.8 " Megapixel Exmor R CMOS
- wielkość matrycy: 3 x 2.0 Mpx - 6.0 Mpx (łącznie)
- system skanowania: Progresywny
- rozdzielczość:
 - 4096 x 832 - 3.4 Mpx

-
- 3840 x 780 - 3.0 Mpx
 - 2560 x 520 - 1.3 Mpx
 - 1280 x 260 - 0.3 Mpx
 - 1024 x 208 - 0.2 Mpx
 - obiektyw stałogniskowy: 3 x 3.6 mm / F1.8
 - kąt widzenia: 180 ° (poziom), 44 ° (pion)
 - wejście/wyjście audio: 1/1 (obsługa dwukierunkowego audio)
 - przepływność (bitrate):
 - 1024 - 7424 kbit/s @ H.265
 - 4096 - 12288 kbit/s @ H.264
 - promiennik podczerwieni - zasięg do 30 m
 - stosunek sygnał/szum (S/N): > 50 dB
 - metoda kompresji obrazu: H.265 / H.264 / MJPEG
 - wejścia / wyjścia alarmowe: 2 / 1
 - tryby pracy
 - Strumienie główny i pomocniczy mogą występować w dowolnej konfiguracji
 - Strumień główny : 4096 x 832, 3840 x 780, 2560 x 520
 - Strumień pomocniczy : 1024 x 208
 - Strumień pomocniczy 2 : 1280 x 260
 - prędkość transmisji strumienia głównego: 25 kl/s @ 3.4 Mpx
 - interfejs sieciowy: 10/100 Base-T (RJ-45)
 - protokoły sieciowe: HTTP, HTTPS, TCP, ARP, RTSP, RTP, UDP, SMTP, FTP, DHCP, DNS, DDNS, PPPoE, IPv4/IPv6, QoS, UPnP, NTP, Bonjour, 802.1x Radius, Multicast, ICMP, IGMP, SNMP
 - WEB Server: Wbudowany
 - max. liczba użytkowników on-line: 20
 - ONVIF: 2.42
 - gniazdo karty pamięci: Obsługa kart Micro SD do 128GB (możliwy zapis lokalny; brak w zestawie)
 - dostęp z telefonu komórkowego
 - Port: 37777 lub dostęp przez chmurę (P2P)
 - darmowa aplikacja gDMSS Lite (Android), iDMSS Lite (iOS, iPhone) oraz Lechange (Android, iOS)
 - istnieją też płatne wersje aplikacji mobilnych: gDMSS Plus, iDMSS Plus
 - obudowa: Compact, Metalowa
 - kolor: Czarny / Biały
 - stopień ochrony: IP67, IK10
 - temperatura pracy: -40 °C - 60 °C
 - pobór mocy: < 23 W
 - wymiary: 298 x 173 x 121 mm
 - waga: 2.6 kg

W zestawie:

- kamera Dahua IPC-PFW8601P-A180 - 1 szt.