

Link do produktu: <https://elektronikadomowa.pl/kamera-obrotowa-ip-mazi-simh-2004-2mpx-28-12mm-24vac-poe-p-2096.html>



KAMERA OBROTOWA IP MAZi SIMH-2004 2Mpx 2.8-12mm 24VAC POE+

| | |
|------------------|------------------------------------|
| Cena brutto | 1 028,64 zł |
| Cena netto | 836,29 zł |
| Dostępność | Produkt archiwalny |
| Numer katalogowy | SIMH-2004 |
| Producent | MAZi |
| Rozdzielczość | 2 Mpx (FullHD) |
| Obiektyw | zmiennooogniskowy 2.8-12 mm |

Opis produktu

Kamera obrotowa MAZi IP

posiada wbudowany przetwornik obrazu o rozdzielczości

2 MPX

oraz obiektyw zmiennooogniskowy

2.8-12 mm.

Kamera ma też **4-krotny zoom optyczny.**

Atut stanowi również wejście na kartę **MicroSD** (do 32 GB) - w sytuacji utraty połączenia kamery z rejestratorem, na karcie zapisywany jest obraz, który po naprawie sieci stanowi uzupełnienie pamięci.

Maksymalna prędkość rotacji wynosi

160%/s, a zakres obrotu - 360°.

Produkt posiada szczelną i wodoodporną obudowę zewnętrzną.

Służy

do różnych zastosowań nadzoru wizyjnego.

Pozwala na

montaż na ścianie, ale też na suficie

(wymagany dodatkowy uchwyt).

Cechy produktu:

- kompresja wideo: H.264/MJPEG
- obiektyw zmiennooogniskowy 2.8 ~ 12mm
- zoom optyczny: 4x

- maksymalna prędkość rotacji: 160

/s

- gniazdo pamięci MicroSD (do 32 GB)
- wyjście BNC
- zgodność z ONVIF, PSIA, CGI, API
- dużo opcji monitoringu sieciowego:

- stopień ochrony: IP66
- zasilanie: 24VAC, POE+

Przeznaczenie:

Produkt posiada szczerłą i wodoodporną obudowę zewnętrzną.

Służy do różnych zastosowań nadzoru wizyjnego (wewnętrznego

i zewnętrznego). Pozwala na

montaż sufitowy lub podtynkowy.

Świetlnie p

asuje do obserwacji dużych przestrzeni otwartych np. parkingów, placów, rynków.

Najważniejsze funkcje:

1) WDR

(Wide Dynamic Range - szeroki zakres dynamiki)

Dzięki niej poprawimy jakość obrazu, gdyż uzyskujemy optymalny kolor i doświetlenie kadru. Funkcja zmienia parametry miejsc niedoświetlonych oraz prześwietlonych.



2)

DNR (Digital Noise Reduction - cyfrowa redukcja szumów)

Dzięki niej łatwiej zredukujemy szumy na obrazie, ale zminimalizujemy niedociągnięcia powstałe w wyniku całkowitego lub niedostatecznego braku światła.

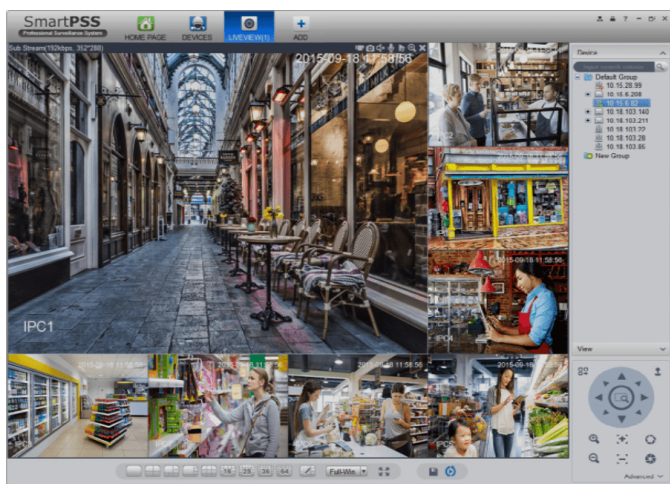
3) AGC (Auto Gain Control - automatyczna kontrola wzmocnienia)

Funkcja, dzięki której można uzyskać większy poziom sygnału - szczególnie w warunkach słabego oświetlenia. Obraz staje się wyostrzony, więc jest też bardziej czytelny.

4) AWB (system automatycznego balansu bieli)

Funkcja, dzięki której można uzyskać odpowiednie kolory obrazu - automatycznie dostosowywane są parametry, aby zachować naturalne proporcje odcieni bieli. Obraz staje się bardziej czytelny, rzeczywisty.

Smart P55 (dla komputera)



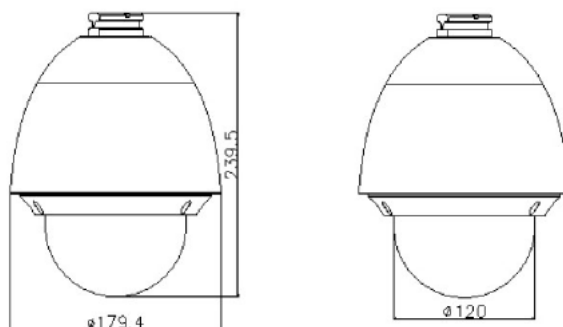
DMSS (dla urządzeń mobilnych)



Oprogramowanie ONVIF (współpraca z większością kamer IP)

ONVIF

Specyfikacja techniczna:



| Dane techniczne | SIMH-2004 |
|------------------------------------|--|
| Kamera | |
| Przetwornik | 1/2.8" CMOS progresywny |
| Liczba pikseli | 2230K pikseli |
| Czułość | 0.05 Lux@F1.6 kolor, 0.01 Lux@F1.6 B/W |
| Balans bieli | Auto / Ręczny / ATW / wewn. / zewn. / światło dzienne / Światło sodowe |
| AGC/3D-DNR/BLC/HLC/DWDR | Auto-Ręczna / tak / wł./wyl. / wł./wyl. / tak |
| Zoom cyfrowy / strefy pryw. | x16 / 2 strefy |
| Migawka | 1-1/10,000s |
| Tryb dzień/noc | mechaniczny filtr IR - TDN |
| Automatyka ostrości | Auto / półautomatyczna / ręczna |
| Obiektyw | |
| Obiektyw | 2,8-12mm, 4x |
| Prędkość zoom'u | ok. 1s (optyczny od dali do bliży) |
| Kąt widzenia | 115-33.8° (Pano-Tele) |
| Min. odległość | 10-1500mm (Pano-Tele) |
| Jasność | F1.6-F3.5 |
| Sterowanie PTZ kamerą | |
| Zakres obrotu i pochylenia | Obrót: 360° bez końca; Pochylenie: -5°~90° (Auto Flip) |
| Prędkość obrotu i pochylenia | Obrót: Tryb ręczny : 0.1° ~160°/s, Tryb presetu: 160°/s Pochylenie: Tryb ręczny: 0.1° ~120°/s, Tryb presetu: 120°/s |
| Regulacja prędkości | Prędkość obrotu jest proporcjonalna do wielkości zoom'u |
| Liczba presetów / patroli | 256 presetów / 8 patroli, do 32 presetów w patrolu |
| Stopklatka podczas zmiany presetu | Tak |
| Kontynuacja pracy po zaniku zasil. | Tak |
| Działanie zadanym czasie | Preset / Patrol / Wzorzec / Pan scan / Tilt scan / Frame Scan / Random scan / Panorama scan |
| Wyświetlanie położenia PTZ | wł. / wyl. |
| Wejścia / wyjścia | |
| Wyjście monitorowe | 1.0V[p-p] / 75Ω, PAL or NTSC composite, BNC |
| Wejście audio | audio wejście opcja (liniowe, 2-2.4Vp-p) impedancja wejściowa: 1KΩ, ±10% |
| Wyjście audio | liniowe, impedancja: 600Ω |
| Sieć | |
| Port sieciowy | 10Base-T / 100Base-TX, RJ45 |
| Rozdzielczość | 1920x1080 |
| Liczba klatek | 50Hz: 25 fps (1920x1080), 25 fps (1280x960), 25 fps (1280x720) 60Hz: 30 fps (1920x1080), 30 fps (1280x960), 30 fps (1280x720) |
| Kompresja obrazu / dwa strumienie | H.264, MJPEG / Tak |
| Kompresja dźwięku | G.711ulaw/G.711alaw/G.726 |
| Protokoły | IPv4/IPv6, HTTP, HTTPS, 802.1x, Qos, FTP, SMTP, UPnP, SNMP, DNS, DDNS, NTP, RTSP, RTP, TCP, UDP,IGMP, ICMP, DHCP, PPPoE |
| Liczba równoczesnych użytkowników | do 6 |
| Złącze kart SD | złącze Micro SD, do 32GB |
| Zarządzanie użytkownikami | do 32 użytk., 3 poziomy: Administrator, Sterowanie, tylko podgląd |
| Zabezpieczenia | Autoryzacja użytkownika, Autoryzacja komputera |
| Ogólne | |
| Dostępne oprogramowanie | API, ONVIF, PSIA oraz CGI |
| Oprogramowanie klienckie | VMS-A1 Client |
| Przeglądarka | IE 7, IE 8, IE 9, Chrome 8 +, Firefox 3.5 +, Safari 5 + |
| Zasilanie | 802.11at PoE+; 24 VAC;max. 18W (grzałka wł.);max. 12W (grzałka wyl.) |
| Warunki pracy | -30°C-65°C (zewn.) / -10°C-50°C (zewn.); 90% lub mniej |
| Klasa obudowy | IP66 (zewn.); TVS 4000V zabezpieczenie przeciwprzepięciowe, |
| Wymiary | Φ179.4x239.5mm (Φ7.06"x9.43") (zewn.) Φ165x179.5mm(Φ6.50"x7.07") (wewn.) Φ165x168mm(Φ6.50"x6.61") (w suficie podwieszanym) |
| Waga | 2Kg (4.41lbs) |

W zestawie:

-kamera MAZI SIMH-2004 - 1 szt
-karta katalogowa (wersja PDF pobierz [tutaj](#))

-paragon lub faktura VAT.