

Link do produktu: <https://elektronikadomowa.pl/kamera-obrotowa-ip-mazi-sich-2036aut-2mpx-5-7-205-2mm-ir200-24vac-poe-p-3634.html>



KAMERA OBROTOWA IP MAZi SICH-2036AUT 2Mpx 5,7-205,2mm IR200 24VAC POE+

Cena brutto	15 736,24 zł
Cena netto	12 793,69 zł
Dostępność	Produkt archiwalny
Numer katalogowy	9422
Producent	MAZi

Opis produktu

Produkt archiwalny

Kamera obrotowa IP Mazi posiada wbudowany przetwornik obrazu o rozdzielczości **2 MPX** oraz obiektyw zmiennoogniskowy **5.7~205.2 mm**, dzięki któremu dopasujesz kąt widzenia do miejsca obserwacji. Wyposażona jest też w **36-krotny zoom optyczny** oraz reflektor podczerwieni z **zasięgiem do aż 200 m**, który doświetla obserwowane miejsce także w nocy.

Atut stanowi również wejście na kartę **MicroSD** (do 128 GB; brak w zestawie) - w sytuacji utraty połączenia kamery z rejestratorem, na karcie zapisywany jest obraz, który po naprawie sieci stanowi uzupełnienie pamięci.

Produkt posiada wodoodporną i wandaloodporną obudowę, która chroni sprzęt przed złymi warunkami zewnętrznymi i aktami wandalizmu. Służy **do różnych zastosowań nadzoru wizyjnego (wewnętrznego i zewnętrznego)**. Pozwala na **montaż na ścianie, ale też na suficie** (wymagany dodatkowy uchwyt).

Cechy produktu:

- przetwornik: 1/1.9", 2 MPX PS
- kompresja wideo: H.264/MJPEG/MPEG4
- obiektyw zmiennoogniskowy 5.7 ~ 205.2mm
- zoom optyczny: 36x
- reflektor podczerwieni IR - zasięg do 200 m
- wybrane funkcje: DWDR, 3D DNR, AGC, AWB, AES, inteligentne pozycjonowanie 3D, EIS, HLC, BLC
- maksymalna prędkość rotacji: 160 °/s
- gniazdo pamięci MicroSD (do 128 GB)
- wejścia/wyjścia alarmowe: 7/2
- wejścia/wyjścia audio: 1/1
- 300 presetów, 8 patroli
- automatyczne wznowienie pracy po zaniku zasilania
- automatyczny start funkcji po zadanyim czasie bezczynności
- Pelco-D, Pelco-P
- Auto Tracking
- zgodność z ONVIF
- dużo opcji monitoringu sieciowego:
 - podgląd za pośrednictwem Internetu,
 - CMS (DSS/PSS)
 - DMSS
- stopień ochrony: IP66, IK10
- zasilanie: 24VAC, POE+

Przeznaczenie:

Produkt posiada wodoodporną i wandaloodporną obudowę, która chroni sprzęt przed złymi warunkami zewnętrznymi i aktami wandalizmu. Służy do różnych zastosowań nadzoru wizyjnego (wewnętrznego i zewnętrznego). Pozwala na montaż na ścianie, ale też na suficie (wymagany dodatkowy uchwyt). Pasuje do obserwacji np. parkingów, przydomowych placów, rynku.

Najważniejsze funkcje:

1) WDR (Wide Dynamic Range - szeroki zakres dynamiki)

Dzięki niej poprawimy jakość obrazu, gdyż uzyskujemy optymalny kolor i doświetlenie kadru. Funkcja zmienia parametry miejsc niedoświetlonych oraz prześwietlonych.



2) BLC (Back Light Compensation - kompensacja światła wstecznego)

Funkcja przydatna w sytuacji, gdy sprzęt ukierunkowany jest na silne światło i pierwszy plan jest zbyt ciemny, przez co też niewyraźny. BLC rozświetla ciemne miejsca, wraz z tłem, dzięki czemu jakość obrazu jest zdecydowanie lepsza.



3) DNR (Digital Noise Reduction - cyfrowa redukcja szumów)

Dzięki niej łatwo zredukujemy szumy na obrazie, ale zminimalizujemy niedociągnięcia powstałe w wyniku całkowitego lub niedostatecznego braku światła.



Smart PSS (dla komputera)



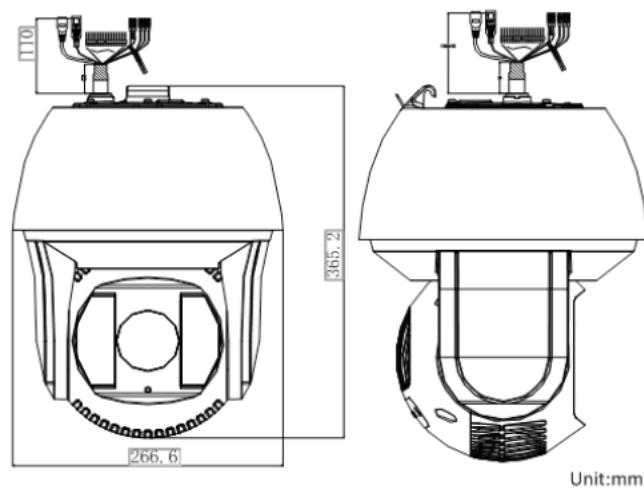
DMSS (dla urządzeń mobilnych)



Oprogramowanie ONVIF (współpraca z większością kamer IP)



Specyfikacja techniczna:



- przetwornik: 2Mpx FullHD CMOS
- zoom cyfrowy: 36x
- rozdzielczość: 1920 x 1080
- czułość: 0,002lx (B/W) / 0lx (IR wł.)
- TDN ICR: mech.
- obiektyw zmiennoogniskowy 5,7-205,2 mm
- promiennik podczerwieni IR - zasięg do 200m, automatycznie regulowany kąt zależny od zoom'u
- zasilanie: 24V AC / PoE+
- pobór prądu: 2,5A, 60W
- wymiary: Φ 266,6 x 365,2 mm

W zestawie:

- kamera Mazi SICH-2036AUT - 1 szt.