

Link do produktu: <https://elektronikadomowa.pl/kamera-obrotowa-ip-mazi-sich-2030r-2mpx-4-3-129mm-ir100-24vac-p-2095.html>



## KAMERA OBROTOWA IP MAZi SICH-2030R 2Mpx 4,3-129mm IR100 24VAC

Cena brutto	<b>4 957,38 zł</b>
Cena netto	<b>4 030,39 zł</b>
Dostępność	<b>Produkt archiwalny</b>
Numer katalogowy	<b>SICH-2030R</b>
Producent	<b>MAZi</b>
Widzenie w nocy	<b>100-120 m</b>
Rozdzielczość	<b>2 Mpx (FullHD)</b>
Obiektyw	<b>zmiennooogniskowy 4,3-129 mm</b>

### Opis produktu

**Kamera obrotowa MAZi IP** posiada wbudowany przetwornik obrazu o rozdzielczości **2 MPX** oraz obiektyw zmiennooogniskowy **4,3~129 mm**. Dzięki **30-krotnemu zoomowi optycznemu** uzyskasz dobre przybliżenie. Atut stanowi również wejście na kartę **MicroSD** (do 32 GB) - w sytuacji utraty połączenia kamery z rejestratorem, na karcie zapisywany jest obraz, który po naprawie sieci stanowi uzupełnienie pamięci. Kamera posiada też wbudowany promiennik IR o **zasięgu aż do 100 m**, dzięki któremu uzyskasz doskonałą widoczność również w zupełnej ciemności. Maksymalna prędkość rotacji wynosi **300°/s**, a zakres obrotu - **360°**. Produkt posiada szczelną i wodoodporną obudowę zewnętrzną. Służy **do różnych zastosowań nadzoru wizyjnego**. Pozwala **na montaż na ścianie, ale też na suficie** (wymagany dodatkowy uchwyt).

### Cechy produktu:

- przetwornik: 1/2,8", 2 MPX PS
- kompresja wideo: H.264/MJPEG
- obiektyw zmiennooogniskowy 4,3 ~ 129 mm
- zoom optyczny: 30x
- promiennik IR - zasięg do 100 m
- funkcje: DWDR, 3D DNR, AGC, AWB, AES
- maksymalna prędkość rotacji: 300°/s
- zakres rotacji: 360°
- gniazdo pamięci MicroSD (do 32 GB)
- wyjście BNC
- zgodność z ONVIF, PSIA, CGI, API
- dużo opcji monitoringu sieciowego:
  - podgląd za pośrednictwem Internetu,
  - CMS (DSS/PSS)
  - DMSS
- stopień ochrony: IP66
- zasilanie: 24VAC

### Przeznaczenie:

Produkt posiada szczelną i wodoodporną obudowę zewnętrzną. Służy do różnych zastosowań nadzoru wizyjnego (wewnętrzny i zewnętrzny). Pozwala na montaż sufitowy lub podtynkowy. Świetnie pasuje do obserwacji dużych przestrzeni otwartych np. parkingów, placów, rynków.

---

## Najważniejsze funkcje:

### 1) WDR (Wide Dynamic Range - szeroki zakres dynamiki)

Dzięki niej poprawimy jakość obrazu, gdyż uzyskujemy optymalny kolor i doświetlenie kadru. Funkcja zmienia parametry miejsc niedoświetlonych oraz prześwietlonych.



### 2) DNR (Digital Noise Reduction - cyfrowa redukcja szumów)

Dzięki niej łatwo zredukujemy szумы na obrazie, ale zminimalizujemy niedociągnięcia powstałe w wyniku całkowitego lub niedostatecznego braku światła.

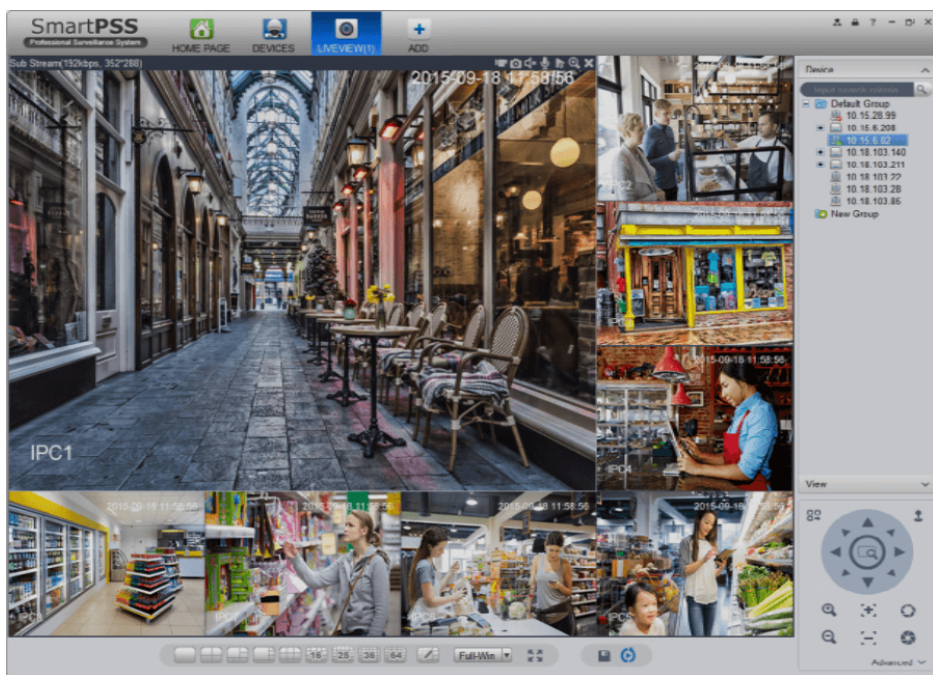
### 3) AGC (Auto Gain Control - automatyczna kontrola wzmocnienia)

Funkcja, dzięki której można uzyskać większy poziom sygnału - szczególnie w warunkach słabego oświetlenia. Obraz staje się wyostrojony, więc jest też bardziej czytelny.

### 4) AWB (system automatycznego balansu bieli)

Funkcja, dzięki której można uzyskać odpowiednie kolory obrazu - automatycznie dostosowywane są parametry, aby zachować naturalne proporcje odcieni bieli. Obraz staje się bardziej czytelny, rzeczywisty.

## Smart PSS (dla komputera)



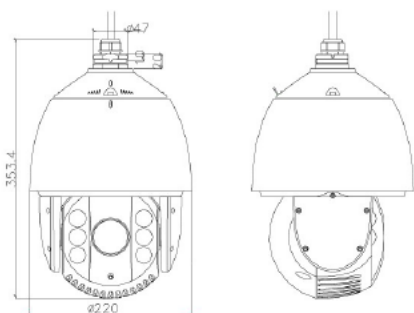
### DMSS (dla urządzeń mobilnych)



### Oprogramowanie ONVIF (współpraca z większością kamer IP)



### Specyfikacja techniczna:



- przetwornik: 1/2.8" 2 MPX CMOS
- czułość: 0.05 Lux /F1.6 (kolor); 0.01 Lux /F1.6 (B/W)
- stosunek S/N: do 50 dB
- migawka: 1-1/10,000s
- obiektyw zmiennoogniskowy 4.3~129 mm
- kąt widzenia: 65.1° ... 2.34°
- zoom optyczny: 30x
- prędkość zoom'u: ok. 3s
- zakres obrotu i pochylenia:
  - obrót: 360° (bez końca)
  - pochylenie: -5° ~ 90° (auto flip)
- prędkość obrotu i pochylenia:
  - obrót: 0.1° ~ 250°/s (tryb ręczny), 300°/s (tryb presetu)
  - pochylenie: 0.1° ~ 150°/s (tryb ręczny), 200°/s (tryb presetu)
- regulacja prędkości: prędkość obrotu jest proporcjonalna do wielkości zoom'u
- 256 presetów, 8 patroli, do 32 presetów w patrolu
- stopklatka podczas zmiany presetu: tak
- kontynuacja pracy po zaniku zasilania: tak
- promiennik podczerwieni - zasięg do 100 m
- wyjście wideo: 1 Vp-p, 75 Ohm, PAL/NTSC, BNC
- wejście/wyjście audio: 1/1
- rozdzielczość: 1920x1080
- liczba klatek:
  - 50 Hz: 25 kl/s @1920x1080, 1280x960, 1280x720
  - 60Hz: 30 kl/s @1920x1080, 1280x960, 1280x720
- kompresja obrazu: H.264/MJPEG (2 strumienie)
- kompresja audio: G.711Ulaw/G.711alaw/G.726
- port sieciowy: 10/100 Base-T RJ-45
- protokoły sieciowe: IPv4/IPv6, HTTP, HTTPS, 802.1x, Qos, FTP, SMTP, UPnP, SNMP, DNS, DDNS, NTP, RTSP, RTP, TCP, UDP, IGMP, ICMP, DHCP, PPPoE
- max. 6 użytkowników online
- złącze MicroSD do 32 Gb (brak w zestawie)
- kompatybilność: API, ONVIF, PSIA, CGI
- przeglądarka: IE 7, IE 8, IE 9, Chrome 8+, Firefox 3.5+, Safari 5+
- temperatura pracy: -30 st. C ... +65 st. C
- wilgotność: 90% lub mniej
- stopień ochrony: IP66
- zasilanie: 24VAC
- pobór prądu: max. 30 W (IR LED wł.); max. 21 W (IR LED wył.)
- wymiary: 220 x 353,4 mm
- waga: 5,5 kg

#### W zestawie:

- kamera MAZi SICH-2030R - 1 szt.