

Link do produktu: <https://elektronikadomowa.pl/kamera-obrotowa-ip-mazi-sibh-2020-2mpx-4-7-94mm-24vac-poe-p-2091.html>



KAMERA OBROTOWA IP MAZi SIBH-2020 2Mpx 4,7-94mm 24VAC POE

Cena brutto	3 188,89 zł
Cena netto	2 592,59 zł
Dostępność	Produkt archiwalny
Numer katalogowy	SIBH-2020
Producent	MAZI
Rozdzielczość	2 Mpx (FullHD)
Obiektyw	zmiennooogniskowy 4.7-94 mm

Opis produktu

Kamera obrotowa MAZi IP posiada wbudowany przetwornik obrazu o rozdzielczości **2 MPX** oraz obiektyw zmiennooogniskowy **4,7~94 mm**. Dzięki **20-krotnemu zoomowi optycznemu** uzyskasz dobre przybliżenie. Atut stanowi również wejście na kartę **MicroSD** (do 32 GB; brak w zestawie) - w sytuacji utraty połączenia kamery z rejestratorem, na karcie zapisywany jest obraz, który po naprawie sieci stanowi uzupełnienie pamięci. Maksymalna prędkość rotacji wynosi **300°/s**, a zakres obrotu - **360°**. Produkt posiada szczelną i wodoodporną obudowę zewnętrzną. Służy **do różnych zastosowań nadzoru wizyjnego**. Pozwala **na montaż na ścianie, ale też na suficie** (wymagany dodatkowy uchwyt). Umożliwia montaż **podtynkowy lub natynkowy**.

Cechy produktu:

- przetwornik: 1/2,8", 2 MPX PS
- kompresja wideo: H.264/MJPEG
- obiektyw zmiennooogniskowy 4,7 ~ 94 mm
- zoom optyczny: 20x
- funkcje: DWDR, 3D DNR, AGC, AWB, AES
- maksymalna prędkość rotacji: 300°/s
- zakres rotacji: 360°
- gniazdo pamięci MicroSD (do 32 GB; brak w zestawie)
- wyjście BNC
- zgodność z ONVIF, PSIA, CGI, API
- dużo opcji monitoringu sieciowego:
 - podgląd za pośrednictwem Internetu,
 - CMS (DSS/PSS)
 - DMSS
- stopień ochrony: IP66
- zasilanie: 24VAC

Przeznaczenie:

Produkt posiada szczelną i wodoodporną obudowę zewnętrzną. Służy do różnych zastosowań nadzoru wizyjnego (wewnętrznego i zewnętrznego). Pozwala na montaż sufitowy lub podtynkowy. Świetnie pasuje do obserwacji dużych przestrzeni otwartych np. parkingów, placów, rynków.

Najważniejsze funkcje:

1) WDR (Wide Dynamic Range - szeroki zakres dynamiki)

Dzięki niej poprawimy jakość obrazu, gdyż uzyskujemy optymalny kolor i doświetlenie kadru. Funkcja zmienia parametry miejsc niedoświetlonych oraz prześwietlonych.



2) DNR (Digital Noise Reduction - cyfrowa redukcja szumów)

Dzięki niej łatwo zredukujemy szумы na obrazie, ale zminimalizujemy niedociągnięcia powstałe w wyniku całkowitego lub niedostatecznego braku światła.

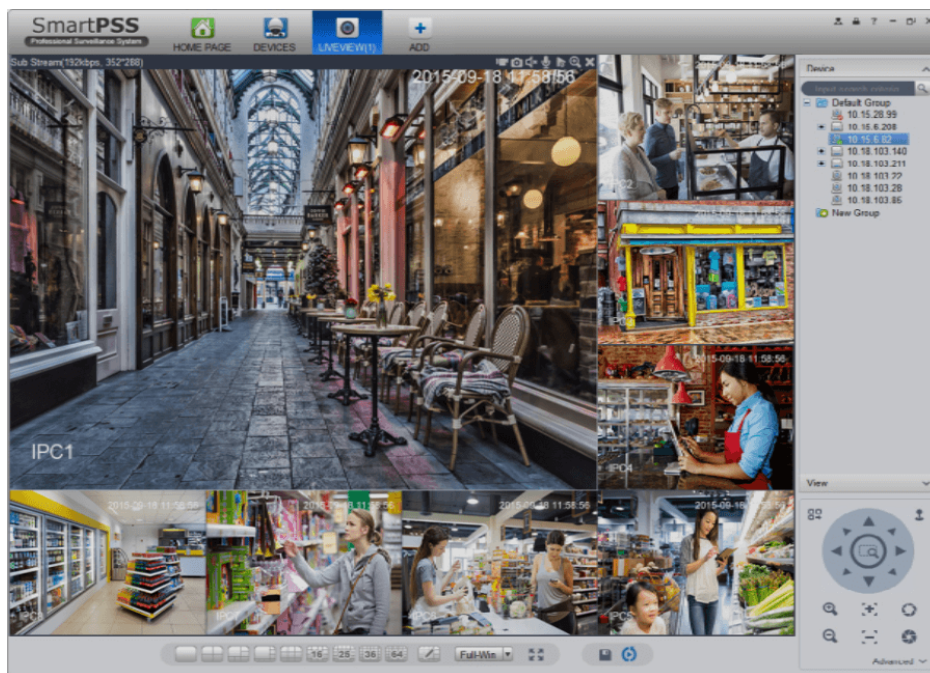
3) AGC (Auto Gain Control - automatyczna kontrola wzmacnienia)

Funkcja, dzięki której można uzyskać większy poziom sygnału - szczególnie w warunkach słabego oświetlenia. Obraz staje się wyostrzony, więc jest też bardziej czytelny.

4) AWB (system automatycznego balansu bieli)

Funkcja, dzięki której można uzyskać odpowiednie kolory obrazu - automatycznie dostosowywane są parametry, aby zachować naturalne proporcje odcieni bieli. Obraz staje się bardziej czytelny, rzeczywisty.

Smart PSS (dla komputera)



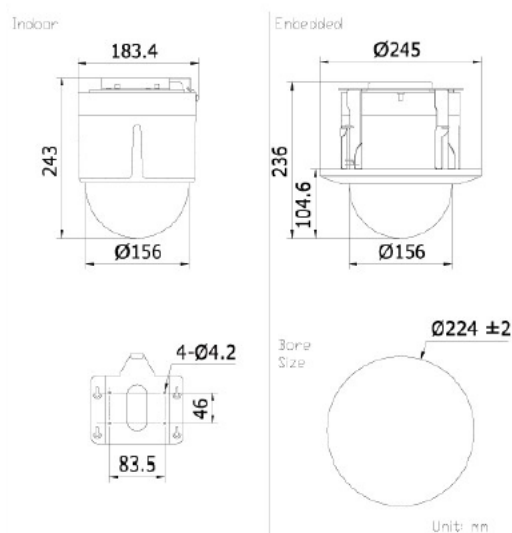
DMSS (dla urządzeń mobilnych)



Oprogramowanie ONVIF (współpraca z większością kamer IP)

ONVIF

Specyfikacja techniczna:



- przetwornik: 1/2.8" 2 MPX CMOS
- czułość: 0.05 Lux /F1.6 (kolor); 0.01 Lux /F1.6 (B/W)
- stosunek S/N: do 50 dB
- migawka: 1-1/10,000s
- obiektyw zmiennoogniskowy 4.7~94 mm
- kąt widzenia: 58.3° ... 3.2°
- zoom optyczny: 20x
- prędkość zoom'u: ok. 3s
- zakres obrotu i pochylenia:
 - obrót: 360° (bez końca)

-
- pochylenie: $-5^{\circ} \sim 90^{\circ}$ (auto flip)
 - prędkość obrotu i pochylenia:
 - obrót: $0.1^{\circ} \sim 250^{\circ}/s$ (tryb ręczny), $300^{\circ}/s$ (tryb presetu)
 - pochylenie: $0.1^{\circ} \sim 150^{\circ}/s$ (tryb ręczny), $200^{\circ}/s$ (tryb presetu)
 - regulacja prędkości: prędkość obrotu jest proporcjonalna do wielkości zoom'u
 - 256 presetów, 8 patroli, do 32 presetów w patrolu
 - stopklatka podczas zmiany presetu: tak
 - kontynuacja pracy po zaniku zasilania: tak
 - promiennik podczerwieni - zasięg do 100 m
 - wyjście wideo: 1 Vp-p, 75 Ohm, PAL/NTSC, BNC
 - wejście/wyjście audio: 1/1
 - rozdzielczość: 1920x1080
 - liczba klatek:
 - 50 Hz: 25 kl/s @1920x1080, 1280x960, 1280x720
 - 60Hz: 30 kl/s @1920x1080, 1280x960, 1280x720
 - kompresja obrazu: H.264/MJPEG (2 strumienie)
 - kompresja audio: G.711Ulaw/G.711alaw/G.726
 - port sieciowy: 10/100 Base-T RJ-45
 - protokoły sieciowe: IPv4/IPv6, HTTP, HTTPS, 802.1x, Qos, FTP, SMTP, UPnP, SNMP, DNS, DDNS, NTP, RTSP, RTP, TCP, UDP, IGMP, ICMP, DHCP, PPPoE
 - max. 6 użytkowników online
 - złącze MicroSD do 32 Gb (brak w zestawie)
 - kompatybilność: API, ONVIF, PSIA, CGI
 - przeglądarka: IE 7, IE 8, IE 9, Chrome 8+, Firefox 3.5+, Safari 5+
 - temperatura pracy: -30 st. C ... $+65$ st. C
 - wilgotność: 90% lub mniej
 - stopień ochrony: IP66
 - zasilanie: 24VAC
 - pobór prądu: max. 22 W (grzałka wł.); max. 14 W (grzałka wył.)
 - wymiary:
 - 220 x 305 mm (zewn.)
 - 183.4 x 243 mm (wewn.)
 - 245 x 236 mm (w suficie podwieszanym)
 - waga: 5 kg

W zestawie:

- kamera MAZi SIBH-2020 - 1 szt.