

Link do produktu: <https://elektronikadomowa.pl/kamera-obrotowa-ip-kenik-kg-2120x-i-v2-1080p-5-100mm-ir150-24vac-poe-p-9686.html>



## KAMERA OBROTOWA IP KENIK KG-2120X-I-V2 1080p 5-100mm IR150 24VAC PoE

Cena brutto	<b>4 199,99 zł</b>
Cena netto	<b>3 414,63 zł</b>
Dostępność	<b>Produkt archiwalny</b>
Czas wysyłki	<b>24 godziny</b>
Numer katalogowy	<b>3346</b>
Producent	<b>KENIK</b>
Widzenie w nocy	<b>121-150 m</b>
Rozdzielczość	<b>2 Mpx (FullHD)</b>
Obiektyw	<b>zmiennooogniskowy 5-100 mm</b>

### Opis produktu

**Kamera obrotowa KENIK IP** pozwala na zapis obrazu w rozdzielczości **1080p**. Posiada obiektyw zmiennooogniskowy motozoom **5-100 mm** oraz wbudowany reflektor podczerwieni IR **z zasięgiem aż do 150 m**, który pozwala na uzyskanie świetnej widoczności również **w zupełnej ciemności**. Atut stanowi również **20-krotny zoom optyczny i 16-krotny zoom cyfrowy**, zapewniające bardzo dobre przybliżenie.

Produkt posiada szczelną i wodoodporną obudowę, zapewniającą ochronę sprzętu przed zniszczeniem. Służy **do różnych zastosowań nadzoru wizyjnego**. Pozwala na **montaż na ścianie**.

#### Cechy produktu:

- rozdzielczość: 2 MPX
- zapis wideo: 25kl/s @1920x540pt
- wejścia/wyjścia audio:1/1
- wejścia/wyjścia alarmowe: 1/1
- 20x zoom optyczny
- 16x zoom cyfrowy
- obiektyw zmiennooogniskowy 5-100 mm, motozoom
- czytnik kart MicroSD do 128GB (brak w zestawie)
- reflektor podczerwieni IR - zasięg do 150 m
- funkcje: AWB, Detekcja ruchu, ICR, Defog, ROI, Smart, BLC, WDR/DWDR, 2D/3D DNR
- Inteligentna analiza obrazu IVS (wykrycie intruza w obszarze, przekroczenie linii, szybko poruszający się obiekt, zniknięcie / pozostawienie przedmiotu)
- zgodność z ONVIF
- stopień ochrony: IP66
- zasilanie: 24VAC, PoE

#### Przeznaczenie:

Produkt posiada szczelną i wodoodporną obudowę, zapewniającą ochronę sprzętu przed zniszczeniem. Służy do różnych zastosowań zewnętrznego nadzoru wizyjnego. Pozwala na montaż na ścianie. Sprawdzi się doskonale do obserwacji m.in. centrów handlowych, placów, wspólnot mieszkaniowych, parkingów.

#### Jakość obrazu:



### Zapis obrazu:

Z pozycji przeglądarki Internet Explorer oraz programu CMS możemy dokonać zapisu obrazu na dysku swojego komputera. Zapis ten może być prowadzony w sposób ciągły lub po wykryciu ruchu.



### Praca w chmurze (P2P - Xmeye.net)

Dzięki serwerowi Xmeye.net możemy uzyskać dostęp zdalny nawet w sytuacji, gdy nie mamy stałego adresu IP oraz nie chcemy przechodzić skomplikowanego procesu konfiguracji. Uzyskujemy za to nieograniczony dostęp do menu rejestratora, a także możemy stworzyć listę urządzeń, która ułatwi nam zarządzanie.

### Zdalny dostęp

Przeglądarka internetowa Internet Explorer umożliwia konfigurację urządzenia przez menu (wtyczka ActiveX). Dla urządzeń mobilnych istnieją aplikacje **MeyeSuper** oraz **Xmeye** (sklep Google Play i App Store).

### Podgląd z programu uCMS

Dzięki temu oprogramowaniu uzyskujemy podgląd obrazu i możliwość zarządzania rejestratorem na komputerze. Z łatwością połączymy ze sobą nawet kilkanaście rejestratorów znajdujących się w różnych lokalizacjach, a także uzyskamy podgląd obrazu z nawet 128 kamer. Przydatna jest też e-mapa, dzięki której przejrzymy oraz podzielimy system na strefy.

Do zestawu dołączone jest darmowe oprogramowanie (w j. polskim) i rejestrację obrazu z kamer IP Kenik. Obsługuje tylko wybrane rejestratory (np. Kenik, EasyCam).

### Podgląd na telefonie

---

Dzięki darmowej aplikacji **uCloud Cam** mamy możliwość zdalnego podglądu obrazu z kamery na swoim telefonie komórkowym. Wystarczy ją pobrać ze sklepu z aplikacjami. Wspiera takie systemy jak: Android, iOS. Daje nam to możliwość kontroli tego co się dzieje w monitorowanym obiekcie z każdego miejsca na świecie. Przy połączeniu w chmurze wystarczy zeskanować kod QR kamery i cieszyć się zdalnym dostępem do urządzenia.

### **Detekcja ruchu**

Funkcja polegająca na wychwytywaniu zmian w obrazie, a następnie złączeniu wybranego kanału. Możemy także zdefiniować pola detekcji oraz dostosować odpowiednią czułość zachodzących zmian, które są odpowiedzialne za zapis.

### **Oprogramowanie ONVIF (współpraca z większością kamer IP)**



### **Przewód połączeniowy:**



### **Inteligentna analiza obrazu (IVS)**

Dużą zaletą kamery jest obsługa inteligentnej analizy obrazu wideo: wykrycia intruza w obszarze, przekroczenia linii, opuszczenia obszaru, wejścia w obszar, szybko poruszającego się obiektu, zniknięcia przedmiotu, pozostawienia przedmiotu, detekcji waleśania się osób, wykrycia zgromadzenia, detekcji parkowania, czy detekcji twarzy. Zwiększa to skuteczność systemu monitoringu i bezpieczeństwo kontrolowanego obiektu.



Region Entrance



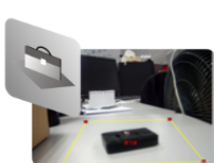
Region Exiting



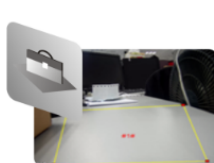
Area Intrusion



Line Crossing



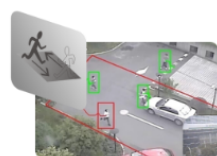
Unattended Object



Object Missing



Fast Moving



Loitering



Parking

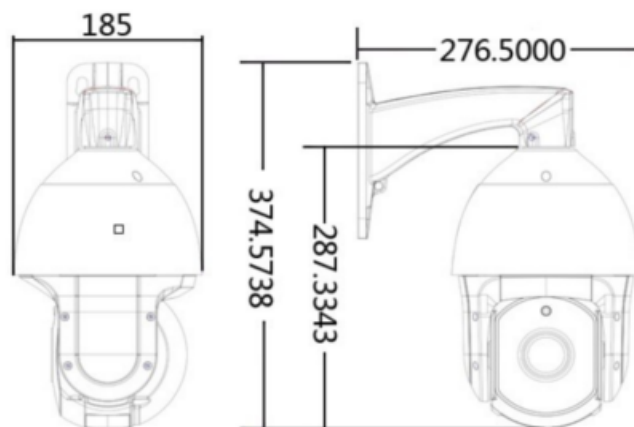


People Gathering



Face Detection

### Specyfikacja techniczna:



- przetwornik: 1/2.8" Progressive Scan CMOS Sony STARVIS IMX307
- czułość: 0.001 lx [ICR wł., AGC wł. 1/25s)
- czas migawki: Auto/Ręczny, 1/3~1/10000s
- wolna migawka: Tak
- zasięg reflektora IR: do 150m (w terenie otwartym)
- obiektyw zmiennoogniskowy: 5 [100 mm, motoozm
- zoom optyczny: 20x
- zoom cyfrowy: 16x
- zakres przesłony: F1.6 [W [F4.2 [T [
- zakres obrotu w poziomie: 360°
- prędkość obrotu w poziomie: 0.1° [240°/s
- zakres obrotu w pionie: 0°-90°
- prędkość obrotu w pionie: 0.1° [240°/s
- liczba presetów: 255
- przywracania po zaniku zasilania: Tak
- ścieżki patrolowe: 32
- trasy: 8

- 
- akcja parkowania: preset/patrol/trasa/auto scan/auto pan
  - kompresja wideo: H.265+/H.264+/H.265/H.264
  - profil kodeka H.265: Główny
  - profil kodeka H.264: Podstawowy/Główny/Wysoki
  - bitrate wideo: 11 Kbps~10 Mbps
  - kompresja audio: G.711A, G.711U
  - bitrate audio: 64 Kbps
  - rozdzielczość: 1920x1080
  - główny strumień: 2MP(1-30kl/s)
  - ekstra strumień: D1/CIF(1 ~ 30kl/s)
  - mobilny strumień: CIF(1 ~ 30kl/s)
  - ustawienia obrazu: Jasność/Kontrast/Nasycenie/Odcień/Ostrość
  - NAS: Tak (NFS/CIFS)
  - zdarzenia: Detekcja ruchu, Zanik wideo, We./Wy. alarmowe
  - funkcje Smart: wykrycie intruza, przekroczenie linii, szybki ruch, zniknięcie/pojawienie się przedmiotu
  - protokoły: TCP/IP, ICMP, HTTP, HTTPS, FTP, DHCP, DNS, DDNS, RTP, RTSP, RTCP, NTP, IGMP, UPnP, SMTP, UPnP-TM, P2P, Bonjour
  - kompatybilność: Onvif 2.6, Profile S, CGI, Mobile Surveillance
  - zabezpieczenia: autoryzacja użytkownika, filtrowanie adresów IP, maskowanie wideo
  - podgląd zdalny: iPhone, iPad, Android
  - komunikacyjne: 1x RJ45 10M/100M Ethernet Port
  - czytnik kart SD: Tak, Micro SD/SDHC/SDXC, do 128GB
  - wejście/wyjście audio: 1/1
  - wejście/wyjście alarmowe: 1/1
  - temperatura pracy: -30 °C ...+60°C
  - wilgotność pracy: 95% lub mniej
  - klasa szczelności: IP66
  - dodatkowe zabezpieczenia: 4000V ochrona odgromowa, ochrona przeciwprzepięciowa
  - napięcie zasilania: AC24V 2.2A
  - zasilanie PoE: Tak
  - pobór mocy: max. 26W
  - wymiary: Φ185 × 375 mm
  - waga: 4.5 kg

#### **W zestawie:**

- kamera KENIK KG-2120X-I-V2 - 1 szt;
- uchwyt boczny ścienny - 1 szt;
- zasilacz - 1 szt;
- instrukcja.