

Link do produktu: <https://elektronikadomowa.pl/kamera-obrotowa-ip-kenik-kg-2120x-i-1080p-5-100mm-ir100-24vac-poe-p-6659.html>



KAMERA OBROTOWA IP KENIK KG-2120X-I 1080p 5-100mm IR100 24VAC PoE

Cena brutto	3 649,99 zł
Cena netto	2 967,47 zł
Dostępność	Produkt archiwalny
Numer katalogowy	11839
Producent	KENIK

Opis produktu

Produkt archiwalny

Kamera obrotowa KENIK IP pozwala na zapis obrazu w rozdzielczości **1080p**. Posiada obiektyw zmiennoogniskowy motozoom **5-100 mm** oraz wbudowany reflektor podczerwieni IR **z zasięgiem aż do 100 m**, który pozwala na uzyskanie świetnej widoczności również **w zupełnej ciemności**. Atut stanowi również **20-krotny zoom optyczny i 16-krotny zoom cyfrowy**, zapewniające bardzo dobre przybliżenie. Produkt posiada szczelną i wodoodporną obudowę, zapewniającą ochronę sprzętu przed zniszczeniem. Służy **do różnych zastosowań nadzoru wizyjnego**. Pozwala na **montaż na ścianie**.

Cechy produktu:

- przetwornik: 1/2.8" Sony CMOS
- zapis wideo: 25kl/s @1920x540pt
- wejścia/wyjścia audio:1/1
- wejścia/wyjścia alarmowe: 1/1
- 20x zoom optyczny
- 16x zoom cyfrowy
- obiektyw zmiennoogniskowy 5-100 mm, motozoom
- reflektor podczerwieni IR - zasięg do 100 m
- funkcje: AWB, Detekcja ruchu, ICR, Defog, ROI, Smart, BLC, WDR/DWDR, 2D/3D DNR
- zgodność z ONVIF
- stopień ochrony: IP66
- zasilanie: 24VAC, PoE

Przeznaczenie:

Produkt posiada szczelną i wodoodporną obudowę, zapewniającą ochronę sprzętu przed zniszczeniem. Służy do różnych zastosowań zewnętrznego nadzoru wizyjnego. Pozwala na montaż na ścianie. Sprawdzi się doskonale do obserwacji m.in. centrów handlowych, placów, wspólnot mieszkaniowych, parkingów.

Jakość obrazu:



Zapis obrazu:

Z pozycji przeglądarki Internet Explorer oraz programu CMS możemy dokonać zapisu obrazu na dysku swojego komputera. Zapis ten może być prowadzony w sposób ciągły lub po wykryciu ruchu.



Praca w chmurze (P2P - Xmeye.net)

Dzięki serwerowi Xmeye.net możemy uzyskać dostęp zdalny nawet w sytuacji, gdy nie mamy stałego adresu IP oraz nie chcemy przechodzić skomplikowanego procesu konfiguracji. Uzyskujemy za to nieograniczony dostęp do menu rejestratora, a także możemy stworzyć listę urządzeń, która ułatwi nam zarządzanie.

Zdalny dostęp

Przeglądarka internetowa Internet Explorer umożliwi konfigurację urządzenia przez menu (wtyczka ActiveX). Dla urządzeń mobilnych istnieją aplikacje **MeyeSuper** oraz **Xmeye** (sklep Google Play i App Store).

Podgląd z programu CMS

Dzięki temu oprogramowaniu uzyskujemy podgląd obrazu i możliwość zarządzania rejestratorem na komputerze. Z łatwością połączymy ze sobą nawet kilkanaście rejestratorów znajdujących się w różnych lokalizacjach, a także uzyskamy podgląd obrazu z nawet 128 kamer. Przydatna jest też e-mapka, dzięki której przejrzymy oraz podzielimy system na strefy.

Do zestawu dołączone jest darmowe oprogramowanie (w j. polskim) i rejestrację obrazu z kamer IP Kenik. Obsługuje tylko wybrane rejestratory (np. Kenik, EasyCam).

Podgląd na telefonie

Dzięki darmowej aplikacji **uCloud Cam** mamy możliwość zdalnego podglądu obrazu z kamery na swoim telefonie komórkowym. Wystarczy ją pobrać ze sklepu z aplikacjami. Wspiera takie systemy jak: Android, iOS. Daje nam to możliwość kontroli tego co się dzieje w monitorowanym obiekcie z każdego miejsca na świecie. Przy połączeniu w chmurze wystarczy zeskanować kod QR kamery i cieszyć się zdalnym dostępem do urządzenia.

Detekcja ruchu

Funkcja polegająca na wychwytywaniu zmian w obrazie, a następnie złączeniu wybranego kanału. Możemy także zdefiniować pola detekcji oraz dostosować odpowiednią czułość zachodzących zmian, które są odpowiedzialne za zapis.

Oprogramowanie ONVIF (współpraca z większością kamer IP)

ONVIF

Przewód połączeniowy:



Inteligentna analiza obrazu (IVS)

Dużą zaletą kamery jest obsługa inteligentnej analizy obrazu wideo: wykrycia intruza w obszarze, przekroczenia linii, opuszczenia obszaru, wejścia w obszar, szybko poruszającego się obiektu, zniknięcia przedmiotu, pozostawienia przedmiotu, detekcji wałęsania się osób, wykrycia zgromadzenia, detekcji parkowania, czy detekcji twarzy. Zwiększa to skuteczność systemu monitoringu i bezpieczeństwo kontrolowanego obiektu.



Region Entrance



Region Exiting



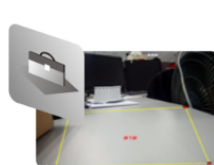
Area Intrusion



Line Crossing



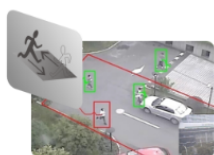
Unattended Object



Object Missing



Fast Moving



Loitering



Parking

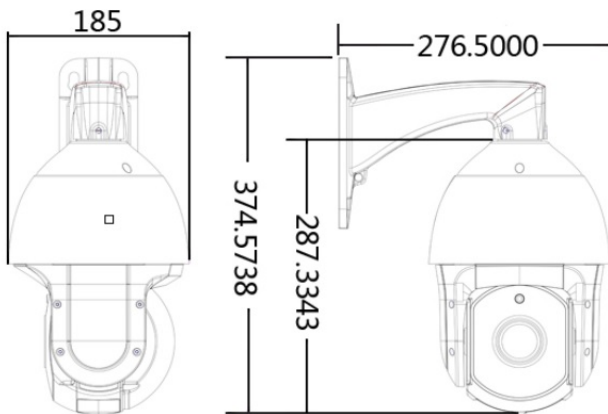


People Gathering



Face Detection

Specyfikacja techniczna:



- przetwornik: 1/2.8" Progressive Scan CMOS
- czułość: 0.006 lx@ICR wł., AGC wł. 1/25s)
- czas migawki: Auto/Ręczny, 1/3~1/10000s
- wolna migawka: Tak
- funkcje: dzień/Noc (ICR), WDR, DWDR, 2D/3D DNR, BLC, ROI, Defog
- zasięg reflektora IR: do 100m (w terenie otwartym)
- obiektyw zmiennoogniskowy: 5 @100 mm, motoozm
- zoom optyczny: 20x
- zoom cyfrowy: 16x
- zakres przesłony: F1.5@W@F3.2@T@
- zakres obrotu w poziomie: 360°
- prędkość obrotu w poziomie: 0.1°@240°/s
- zakres obrotu w pionie: 0°-90°
- prędkość obrotu w pionie: 0.1°@240°/s
- liczba presetów: 255
- przywracania po zaniku zasilania: Tak
- ścieżki patrolowe: 32
- kompresja wideo: H.265+/H.264+/H.265/H.264
- profil kodeka H.265: Główny
- profil kodeka H.264: Podstawowy/Główny/Wysoki
- bitrate wideo: 32 Kbps~8 Mbps
- kompresja audio: G.711A
- bitrate audio: 64 Kbps
- rozdzielczość: 1920x1080
- główny strumień: 2MP(1-30kl/s)
- ekstra strumień: D1/CIF(1 ~ 30kl/s)
- mobilny strumień: CIF(1 ~ 30kl/s)
- ustawienia obrazu: Jasność/Kontrast/Nasylenie/Odcień/Ostrość
- NAS: Tak (NFS/CIFS)
- zdarzenia: Detekcja ruchu, Zanik wideo, We./Wy. alarmowe
- funkcje Smart: wykrycie intruza, przekroczenie linii, wejście w obszar, wyjście z obszaru, szybki ruch, zniknięcie/pojawienie się przedmiotu, detekcja wałęsania się, detekcja parkowania, wykrycie zgromadzenia, detekcja twarzy
- protokoły: "TCP/IP,IPV6, ICMP/IGMP,HTTP/HTTPs,FTP,DHCP,DNS,DDNS,RTP,RTSP,RTCP,NTP,UPnP,SMTP,UPnP-TM,P2P"
- kompatybilność: Onvif 2.6,Profile S, CGI, Mobile Surveillance
- zabezpieczenia: autoryzacja użytkownika, filtrowanie adresów IP, maskowanie wideo
- podgląd zdalny: iPhone, iPad, Android
- komunikacyjne: 1x RJ45 10M/100M Ethernet Port
- czytnik kart SD: Tak, Micro SD/SDHC/SDXC, do 128GB
- wejście/wyjście audio: 1/1
- wejście/wyjście alarmowe: 1/1
- temperatura pracy: -30 °C ...+60°C
- wilgotność pracy: 95% lub mniej
- klasa szczelności: IP66
- dodatkowe zabezpieczenia: 4000V ochrona odgromowa, ochrona przeciwprzepięciowa
- napięcie zasilania: AC24V 2.2A
- zasilanie PoE: Tak
- pobór mocy: 12W
- wymiary: Φ185.0 (mm)×375.0(mm)

-
- waga: 4.5 kg

W zestawie:

- kamera KENIK KG-2120X-I - 1 szt;
- uchwyt boczny ścienny - 1 szt;
- zasilacz - 1 szt;
- instrukcja.