

Link do produktu: <https://elektronikadomowa.pl/kamera-obrotowa-ip-hikvision-ds-2de7220iw-ae-2mpx-4794mm-ir150-24vac-poe-p-3494.html>



KAMERA OBROTOWA IP HIKVISION DS-2DE7220IW-AE 2Mpx 4.7~94mm IR150 24VAC POE+

Cena brutto	4 595,28 zł
Cena netto	3 736,00 zł
Dostępność	Produkt archiwalny
Numer katalogowy	9282
Producent	HIKVISION
Widzenie w nocy	121-150 m
Rozdzielczość	2 Mpx (FullHD)
Obiektyw	zmienkoogniskowy 4.7-94 mm

Opis produktu

Kamera obrotowa IP Hikvision posiada wbudowany przetwornik obrazu o rozdzielczości **2 MPX** oraz obiektyw zmienkoogniskowy **4.7~94 mm**, dzięki któremu z łatwością rozpoznasz osoby i szczegóły na obserwowanym obszarze. Dzięki **20-krotnemu zoomowi optycznemu i 16-krotnemu powiększeniu cyfrowemu** uzyskujemy monitoring rozległych obszarów z łącznym 320- krotnym powiększeniem. Atut stanowi również duży zasięg promiennika **IR - aż do 150 m**, dzięki któremu uzyskasz świetne doświetlenie obrazu również **w zupełnej ciemności**. Produkt posiada wodoodporną obudowę, zapewniającą ochronę sprzętu przed niekorzystnymi warunkami atmosferycznymi. Służy **do różnych zastosowań nadzoru wizyjnego (wewnętrznego i zewnętrznego)**. Pozwala na **montaż na ścianie, ale też na suficie** (wymagany dodatkowy uchwyt).

Cechy produktu:

- przetwornik: 1/2,8", 2 MPX PS CMOS
- k
- obiektyw zmienkoogniskowy
- zoom optyczny: 20x
- zoom cyfrowy: 16x
- 255 presetów
- 8 patroli
- promiennik podczerwieni IR - zasięg do 150 m
- gniazdo pamięci MicroSD (do 128 Gb; brak w zestawie)
- wejście/wyjście alarmu: 2/1
- wejście/wyjście audio: 1/1
- zgodność z ONVIF, PSIA, CGI
- stopień ochrony: IP66
- zasilanie: 24VAC, PoE+

Przeznaczenie:

Produkt posiada wodoodporną obudowę, zapewniającą ochronę sprzętu przed niekorzystnymi warunkami atmosferycznymi. Służy do różnych zastosowań nadzoru wizyjnego (zewnętrznego i wewnętrznego). Jest przydatna do obserwacji np. magazynów, biur, hurtowni czy szkół.

Jakość obrazu:

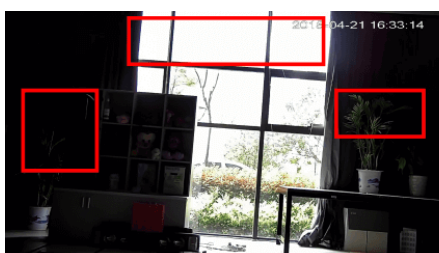
Kamera ma możliwość zapisu obrazu nawet do 2M.



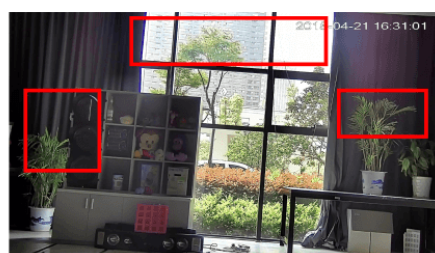
Wybrane funkcje:

1) WDR (Wide Dynamic Range - szeroki zakres dynamiki)

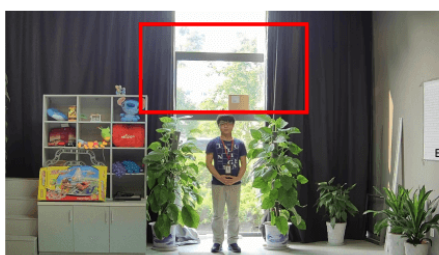
Dzięki niej poprawimy jakość obrazu, gdyż uzyskujemy optymalny kolor i doświetlenie kadru. Funkcja zmienia parametry miejsc niedoświetlonych oraz prześwietlonych.



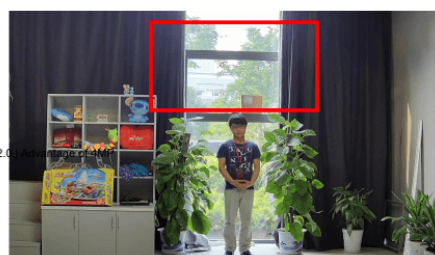
WDR OFF



WDR ON



120dB WDR



140dB WDR

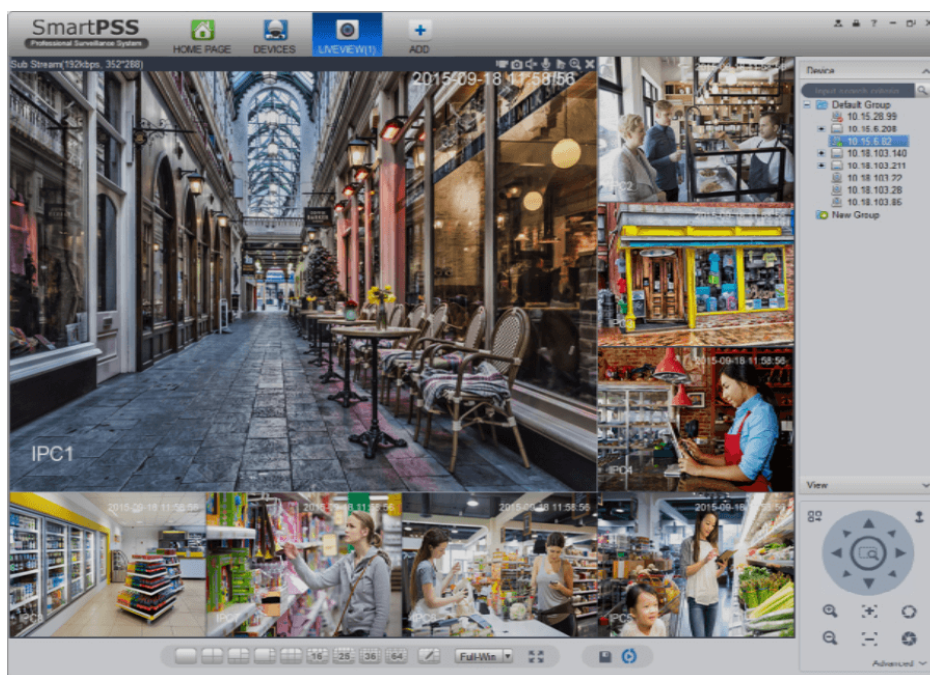
2) DNR (Digital Noise Reduction - cyfrowa redukcja szumów)

Dzięki niej łatwo zredukujemy szumy na obrazie, ale zminimalizujemy niedociągnięcia powstałe w wyniku całkowitego lub niedostatecznego braku światła.

3) BLC (Back Light Compensation - kompensacja światła wstecznego)

Funkcja przydatna w sytuacji, gdy sprzęt ukierunkowany jest na silne światło i pierwszy plan jest zbyt ciemny, przez co też niewyraźny. BLC rozświetla ciemne miejsca, wraz z tłem, dzięki czemu jakość obrazu jest zdecydowanie lepsza.

Smart PSS (dla komputera)



DMSS (dla urządzeń mobilnych)



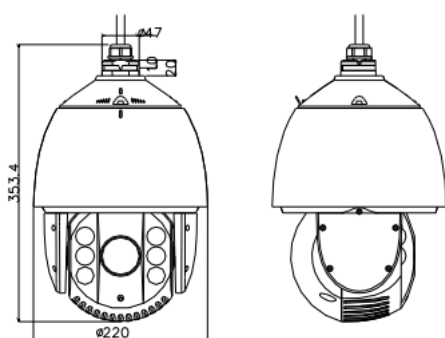
Oprogramowanie ONVIF (współpraca z większością kamer IP)



Specyfikacja techniczna:

- przetwornik: 1/2.8" 2MPX CMOS
- kompresja: H.264, H.264+, MJPEG
- ilość strumieni wideo: 2

- obiektyw zmiennoogniskowy 4.7 - 94 mm
- zoom optyczny: 20x
- zoom cyfrowy: 16x
- zasięg oświetlacza IR: 150 m
- czułość: 0,05 Lux (kolor), 0,01 Lux (cz-b)
- złącza kamery: RJ-45, SDHC
- wejście/wyjście alarmu: 2/1
- wejście/wyjście audio: 1/1
- obsługa zdarzeń: detekcja ruchu, detekcja w obszarze, obiekt w strefie, przekroczenie linii, wykrywanie wyjątków
- prędkość pan/tilt max.: pan - 0.1° ~160°/s, tilt - 0.1° ~120°/s
- protokoły sieciowe: IPv4/v6, HTTP, HTTPS, QoS layer3 DiffServ, FTP, SMTP, Bonjour, UPnP, SNMPv1/v2c/v3(MIB-II), DNS, DynDNS, hkdDNS, NTP, RTSP, RTP/RTCP, TCP, UDP, IGMP, ICMP, DHCP, ARP, SOCKSv4/v5, PSIA, OnVIF, Hik CGI, netFilter
- oprogramowanie: iVMS-4200, HIK-CONNECT
- stopień ochrony: IP66
- temperatura pracy : -30 °C ... +60 °C
- zasilanie: 24VAC, Hi-PoE
- wymiary: 220 × 353.4 mm
- waga: 4.5 kg



Unit: mm

W zestawie:

- kamera Hikvision DS-2DE7220IW-AE - 1 szt.
- zasilacz - 1 szt;
- akcesoria montażowe.