

Link do produktu: <https://elektronikadomowa.pl/kamera-obrotowa-ip-hikvision-ds-2de4220iw-de-2mpx-4794mm-ir100-12vdc-poe-p-5324.html>



## KAMERA OBROTOWA IP HIKVISION DS-2DE4220IW-DE 2Mpx 4.7~94mm IR100 12VDC POE+

Cena brutto	<b>3 400,95 zł</b>
Cena netto	<b>2 765,00 zł</b>
Dostępność	<b>Produkt archiwalny</b>
Numer katalogowy	<b>10946</b>
Producent	<b>HIKVISION</b>

### Opis produktu

Kamera obrotowa HIKVISION IP posiada wbudowany przetwornik obrazu o rozdzielczości **2 MPX** oraz obiektyw zmiennoogniskowy **4.7~94 mm**. Dzięki **20-krotnemu zoomowi optycznemu i 16-krotnemu powiększeniu cyfrowemu** uzyskujemy monitoring rozległych obszarów z łącznym **320-krotnym powiększeniem!**

Possida także wbudowany promiennik podczerwieni **IR z zasięgiem aż do 100 m (1)**, który zapewnia świetną widoczność obserwowanego miejsca **w zupełnej ciemności.**

Produkt służy **do różnych zastosowań nadzoru wizyjnego wewnętrznego i zewnętrznego.** Dzięki **wodoodpornej** obudowie mamy zapewnione bezpieczne użytkowanie sprzętu w sytuacji złych warunków atmosferycznych. Kamera pozwala na **montaż na ścianie, ale też na suficie** (wymagany dodatkowy uchwyty).

#### Cechy produktu:

- obiektyw zmiennoogniskowy 4.7~94 mm
- zoom optyczny: 20x
- zoom cyfrowy: 16x
- 8 patroli, 32 presety na każdy, 4 trasy
- promiennik podczerwieni IR - zasięg do 100 m
- gniazdo pamięci MicroSD (do 128 GB)
- zgodność z ONVIF, PSIA, CGI

- stopień ochrony: IP66
- zasilanie: 12VDC, POE+
- wymiary:  $\Phi 164,5 \times 295$  mm

**Przeznaczenie:**

Produkt służy do różnych zastosowań nadzoru wizyjnego wewnętrznego i zewnętrznego. Dzięki wodoodpornej obudowie mamy zapewnione bezpieczne użytkowanie sprzętu w sytuacji złych warunków atmosferycznych. Kamera pozwala na montaż sufitowy lub podtynkowy. Świetnie pasuje do obserwacji dużych przestrzeni otwartych np. parkingów, placów, rynków.

**Najważniejsze funkcje:**

- 1) **WDR**  
(Wide Dynamic Range - szeroki zakres dynamiki)

Dzięki niej poprawimy jakość obrazu, gdyż uzyskujemy optymalny kolor i doświetlenie kadru. Funkcja zmienia parametry miejsc niedoświetlonych oraz prześwietlonych.



- 2) **DNR** (Digital Noise Reduction - cyfrowa redukcja szumów)

Dzięki niej łatwo zredukujemy szumy na obrazie, ale zminimalizujemy niedociągnięcia powstałe w wyniku całkowitego lub niedostatecznego braku światła.

- 3) **AWB** (system automatycznego balansu bieli)

Funkcja, dzięki której można uzyskać odpowiednie kolory obrazu - automatycznie dostosowywane są parametry, aby zachować naturalne proporcje odcieni bieli. Obraz staje się bardziej czytelny, rzeczywisty.

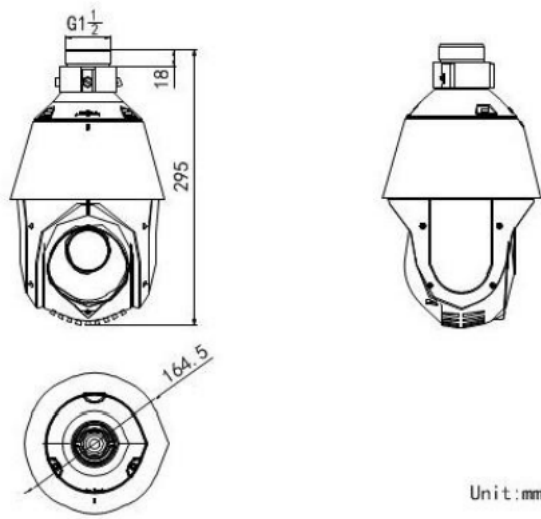
Oprogramowanie ONVIF (współpraca z większością kamer IP)



**Złącza:**



Specyfikacja techniczna:



Standard	IP
Przetwornik	1/2.8" Progressive Scan CMOS
Czułość	0,05 lux @ F1.6 (kolor) 0.01 lux @ F1.6 (tryb czarno-biały)
Max. rozdzielczość	1920 x 1080 (2MPix)
Odświeżanie	25kl./s przy 1920 x 1080 i niższych
Ilość strumieni wideo	3
Kompresja	H.265+ / H.265 / H.264+ / H.264 / MJPEG
Kompresja audio	G.711 / G.722 / G.726 / MP2L2
Balans bieli	Automatyczny, wewnątrz budynku, na zewnątrz, ustawiany manualnie, oświetlenie uliczne
AGC	Automatyczne / Manualne
Funkcje obrazu	3D-DNR, D-WDR, BLC, HLC, Defog, EIS
Obszary zainteresowań ROI	Tak, 4
Mechaniczny filtr podczerwieni	Tak
Maski prywatności	Tak, 8
Ustawienie ostrości	Ręczne / Półautomatyczne / Automatyczne
Ogniskowa	4.7 - 94 mm
Zoom optyczny	x 20
Zoom cyfrowy	x 16
Kąt widzenia	58.3 - 3.2°
Prędkość przybliżenia	ok. 3s
Minimalna odległość	10-1000 mm
Zakres przesłony	F1.6 - F3.5
Obrót w poziomie	360°
Obrót w pionie	15°... 90° (automatyczne obracanie)
Prędkość obrotu w poziomie	0.1°... 80°/s, (preset 80°/s)
Prędkość obrotu w pionie	0.1°... 80°/s, (preset 80°/s)
Przekształcenia obrazu	Tryb czarno-biały, Lustro
Liczba presetów	300
Funkcje kamery	8 patroli, do 32 presetów na każdy
Trasy	4, czas nagrywania ponad 10 min. dla każdego skanu
Akcje parkowania	Preset / Patrol / Pattern / Pan scan / Tilt scan / Random scan / Frame scan / Panorama scan
Detekcja	Detekcja intruza, linia wirtualna, detekcja ruchu
Zasięg IR	do 100 m (Smart IR)
Obsługa dysków sieciowych NAS	Tak, 8
Max. liczba jednoczesnych połączeń	20
Max. liczba użytkowników	32
We/Wy audio	Tak, 1/1
We/Wy alarmowe	-
Interfejs sieciowy	RJ-45, 10/100Base-T
Slot na kartę microSD	TAK, do 128GB
Protokoły	IPv4/IPv6, HTTP, HTTPS, 802.1x, Qos, FTP, SMTP, UPnP, SNMP, DNS, DDNS, NTP, RTSP, RTP, TCP, UDP, IGMP, ICMP, DHCP, PPPoE
Wspierane standardy	Onvif, CGI, PSIA
Sterowanie PTZ	Rejestrator (przez sieć), Przeglądarka IE, Dedykowane oprogramowanie
Przeglądarka	IE
Wilgotność	90% lub niższa
Zakres temperaturowy pracy ciągłej	-30...+65°C
Stopień ochrony	IP66
Zasilanie	DC 12V, PoE 802.3at, Max. 20W
Wymiary	Φ164,5 x 295 mm
Masa	3,26 kg

**W zestawie:**

- kamera HIKVISION DS-2DE4220IW-DE - 1 szt  
- akcesoria montażowe  
- zasilacz  
- skrócona instrukcja

- paragon lub faktura VAT.