

Link do produktu: <https://elektronikadomowa.pl/kamera-obrotowa-ip-hikvision-ds-2de2204iw-de3w-2mpx-28-12mm-ir20-12vdc-poe-wifi-p-4635.html>



## KAMERA OBROTOWA IP HIKVISION DS-2DE2204IW-DE3/W 2Mpx 2.8-12mm IR20 12VDC PoE WIFI

Cena brutto	<b>1 379,10 zł</b>
Cena netto	<b>1 121,22 zł</b>
Dostępność	<b>Produkt archiwalny</b>
Numer katalogowy	<b>10402</b>
Producent	<b>HIKVISION</b>

### Opis produktu

#### Kamera obrotowa HIKVISION IP

posiada przetwornik obrazu o rozdzielczości

**2 MPX**

oraz obiektyw zmiennoogniskowy

**2.8-12 mm**

. Atutem jest też wbudowany **moduł Wi-Fi** (IEEE 802.11 b/g/n) o zasięgu działania **do 50 metrów** w terenie otwartym oraz **promiennik podczerwieni IR** (zasięg do 20 m), który doświetla

pomieszczenie nocą.

Przeznaczona jest

do różnorodnych zastosowań wewnętrznych - montaż sufitowy.

#### Cechy produktu:

- przetwornik: 1/2.8" Progressive Scan 2 MPX CMOS

H.264/MPEG

- moduł WiFi (IEEE 802.11 b/g/n) - zasięg do 50 m

- funkcje: ROI, detekcja ruchu, detekcja dźwięku, DWDR, ICR, F-DNR (Defog), EIS, BLC, HLC, ANR, inteligentny system pozycjonowania 3D, Strefy prywatności

- ONVIF

- zasilanie: 12VDC, PoE

- wymiary: śr. 125 mm x 137 mm

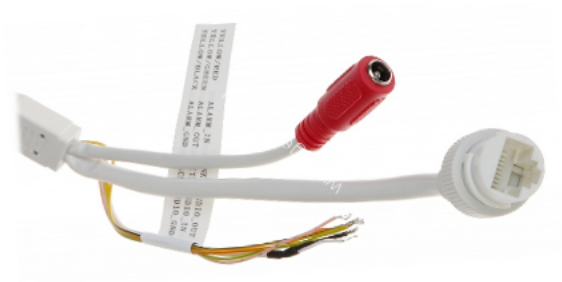
#### ROI (obszar zainteresowania)

Dzięki tej funkcji poprawimy jakość wybranych fragmentów obrazu kosztem słabszej jakości pozostałych elementów. Wpływa to na korzystniejsze wykorzystanie mocy obliczeniowej procesora sygnałowego i zmniejszenie wymagań dot. pasma sieciowego.

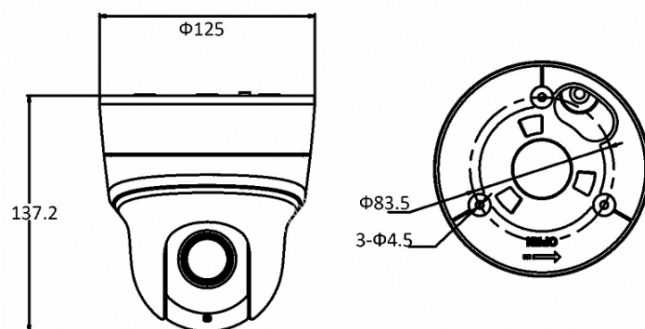
#### ONVIF (współpraca z większością kamer IP)



Złącza:



Specyfikacja techniczna:



Standard:	TCP/IP
Przetwornik:	1/2.8" CMOS
Wielkość matrycy:	2.1 Mpx
Rozdzielczość:	1920 x 1080 - 1080p 1280 x 960 - 1.3 Mpx 1280 x 720 - 720p
Tryby pracy:	Strumienie główny i pomocniczy mogą występować w dowolnej konfiguracji Firmware V5.4.8, build 170210 • Strumień główny : 1920 x 1080, 1280 x 960, 1280 x 720 • Strumień pomocniczy : 704 x 576, 640 x 480, 352 x 288
System skanowania:	Progresywny
Obiektyw:	2.8 ... 12 mm
Kąt widzenia:	• 100 ° ... 25 ° (dane producenta) • 93 ° ... 36 ° (nasze testy)
Zoom optyczny:	x 4
Zoom cyfrowy:	x 16
Zasięg oświetlacza IR:	20 m
Wyjście wideo:	-
Prędkość obrotowa (sterowanie ręczne):	• 0.1 °/s ... 60 °/s (poziom), • 0.1 °/s ... 50 °/s (pion)
Prędkość obrotowa przy presetach:	• 60 °/s (poziom) • 50 °/s (pion)
Zakres obrotu w poziomie:	0 ° ... 350 ° - Obrót głowicy jest ograniczony krańcówką
Zakres obrotu w pionie:	0 ° ... 90 °
Interfejs RS-485:	-
Liczba presetów:	300
Skanowanie w poziomie:	TAK
Ustawiane trasy ruchu:	8
Metoda kompresji obrazu:	H.265 / H.264+ / H.264 / MJPEG
Przepływność (bitrate):	48 ... 16384 kbit/s
Wejścia / wyjścia alarmowe:	1 / 1
Prędkość transmisji strumienia głównego:	25 k/s - 1080p
Gniazdo karty pamięci:	Obsługa kart Micro SD do 256GB (możliwy zapis lokalny)
Interfejs sieciowy:	10/100/1000 Base-T (RJ-45)
Protokoły sieciowe:	IPv4/IPv6, HTTP, HTTPS, IEEE 802.1x, IGMP, ICMP, QoS, FTP, SMTP, UPnP, UDP, SNMP, DNS, DDNS, NTP, RTSP, RTP, TCP/IP, DHCP, PPPoE, Bonjour
WEB Server:	Wbudowany, Zgodność z NVR
Maks. liczba użytkowników on-line:	20
ONVIF:	2.6
Audio:	• Wbudowany mikrofon • Detekcja dźwięku • Wejście na mikrofon zewnętrzny • Wyjście audio • Obsługa dwukierunkowego audio
Dostęp z telefonu komórkowego:	Port: 8000 lub dostęp przez chmurę (P2P) • Android: Darmowa aplikacja <a href="#">iVMS-4500</a> lub <a href="#">Hiik-Connect</a> • iOS (iPhone): Darmowa aplikacja <a href="#">iVMS-4500</a> lub <a href="#">Hiik-Connect</a>
Domyślny adres IP:	192.168.1.64
Domyślny login / hasło administratora:	admin / -
Porty dostępu przez www:	80
Porty dostępu przez aplikację na PC:	Port: 8000 lub dostęp przez chmurę (P2P) - aplikacja iVMS-4200
Port dostępu przez aplikację mobilną:	8000
Port ONVIF:	80
RTSP URL:	• Strumień główny rtsp://192.168.1.64:554/Streaming/Channels/101/ - RTSP - bez autoryzacji rtsp://uzytkownik:haslo@192.168.1.64:554/Streaming/Channels/101/ - z autoryzacją • Strumień pomocniczy rtsp://192.168.1.64:554/Streaming/Channels/102/ - RTSP - bez autoryzacji rtsp://uzytkownik:haslo@192.168.1.64:554/Streaming/Channels/102/ - z autoryzacją
Wybrane funkcje:	• Moduł Wi-Fi - IEEE 802.11 b/g/n. Zasięg : 50 m (otwarta przestrzeń) • D-WDR - Szeroki zakres dynamiki oświetlenia • 3D-DNR - Cyfrowa redukcja szumu w obrazie • Funkcja ANR (Automatic Network Replenishment) - gwarantuje ciągłość nagrań w przypadku awarii sieci. Działa na zasadzie automatycznego zapisu nagrań na karcie microSD umieszczonej wewnątrz kamery, a po ustaniu awarii nagrania są automatycznie synchronizowane z rejestratorem • F-DNR (Defog) - Redukcja szumów związanych z opadami atmosferycznymi • EIS - Elektroniczna stabilizacja obrazu • Inteligentna Analiza Obrazu : wtargnięcie, przekroczenie linii • ICR - Mechaniczny filtr podczerwieni • Tryb dzień/noc • BLC - kompensacja światła wstecznego (tła) • HLC - Kompensacja silnego światła (punktowego) • ROI - poprawianie jakości wybranych fragmentów obrazu • Konfigurowalne strefy prywatności • Inteligentny system pozycjonowania 3D • Wbudowany mikrofon
Zasilanie:	12 V DC / 750 mA , PoE (802.3at)
Pobór mocy:	≤ 9 W
Obudowa:	Mini Speed Dome, Plastikowa
Kolor:	Biały / Czarny
Temperatura pracy :	-30 °C ... 60 °C
Waga:	0.674 kg
Wymiary:	Ø 125 x 137 mm
Obsługiwane języki:	angielski, polski
Producent / Marka:	HIKVISION
Gwarancja:	3 lata

---

**W zestawie:**

- kamera HIKVISION DS-2DE204-DE3/W - 1 szt  
- akcesoria montażowe

- paragon lub faktura VAT.