

Link do produktu: <https://elektronikadomowa.pl/kamera-obrotowa-ip-dahua-sd6ce230u-hni-2mpx-45-135mm-ir200-24vac-poe-p-6918.html>



## KAMERA OBROTOWA IP DAHUA SD6CE230U-HNI 2Mpx 4.5-135mm IR200 24VAC PoE+

Cena brutto	<b>6 714,57 zł</b>
Cena netto	<b>5 459,00 zł</b>
Dostępność	<b>Produkt archiwalny</b>
Numer katalogowy	<b>12084</b>
Producent	<b>Dahua</b>
Widzenie w nocy	<b>powyżej 150 m</b>
Rozdzielczość	<b>2 Mpx (FullHD)</b>
Obiektyw	<b>zmiarnoogniskowy 4.5-135 mm</b>

### Opis produktu

**Kamera obrotowa DAHUA IP** posiada wbudowany przetwornik obrazu o rozdzielczości **2 MPX** oraz obiektyw zmiarnoogniskowy **4.5-135 mm**, dzięki któremu z łatwością rozpoznasz osoby i szczegóły na obserwowanym obrazie. Dzięki **30-krotnemu zoomowi optycznemu** uzyskasz bardzo duże przybliżenie. Maksymalna prędkość rotacji wynosi **300°/s**.

Kamera wyposażona została we wbudowany promiennik podczerwieni o zasięgu aż **do 200 m (w terenie otwartym)**, dzięki czemu uzyskujemy doskonałą widoczność również **w zupełnej ciemności**.

Produkt posiada wodoodporną i wandaloodporną obudowę, zapewniającą ochronę sprzętu przed złymi warunkami atmosferycznymi i aktami wandalizmu. Służy **do różnych zastosowań nadzoru wizyjnego (wewnętrznego i zewnętrznego)**. Pozwala **na montaż na suficie i na ścianie**.

### Cechy produktu:

- przetwornik: 1/2.8" 2Mpx Starvis CMOS
- ilość klatek: 50kl/s @ 1920x1080
- kompresja wideo: H.265+/ H.265/ H.264+/ H.264
- obiektyw zmiarnoogniskowy 4,5-135 mm
- funkcje: AWB, AGC, ATW, BLC, HLC, EIS, Rol, 2D/3D DNR, WDR, Defog
- maksymalna prędkość rotacji: 300°/s
- oświetlacz podczerwieni: 6 diod Array IR LED o zasięgu do 200 m (w terenie otwartym)
- wejście/wyjście alarmowe: 7/2
- wejście/wyjście audio: 1/1
- wejście na kartę MicroSD (max. 128 Gb; brak w zestawie)
- dużo opcji monitoringu sieciowego:
  - podgląd za pośrednictwem Internetu,
  - CMS (DSS/PSS)
  - DMSS
- stopień ochrony: IP67, IK10
- zasilanie: 24VAC, PoE+ 48V

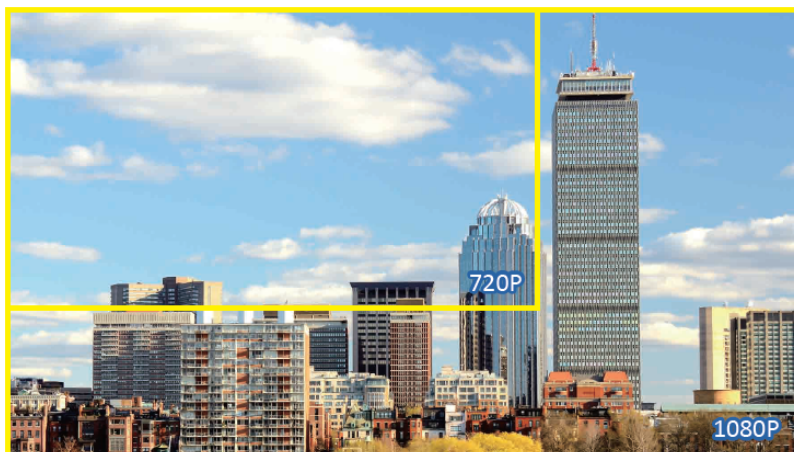
### Przeznaczenie:

Produkt posiada wodoodporną i wandaloodporną obudowę, zapewniającą ochronę sprzętu przed złymi warunkami

atmosferycznymi i aktami wandalizmu. Służy do różnych zastosowań nadzoru wizyjnego (zewnątrznego i wewnętrznego). Pozwala na montaż na ścianie i na suficie. Jest przydatna do obserwacji np. magazynów, biur, hurtowni czy szkół.

### Jakość obrazu:

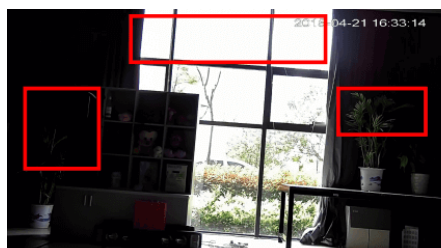
Kamera ma możliwość zapisu obrazu nawet do 2M.



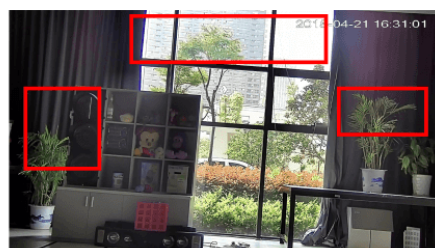
### Wybrane funkcje:

#### 1) WDR (Wide Dynamic Range - szeroki zakres dynamiki)

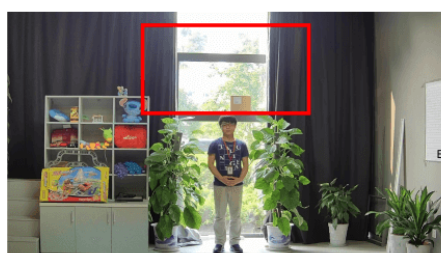
Dzięki niej poprawimy jakość obrazu, gdyż uzyskujemy optymalny kolor i doświetlenie kadru. Funkcja zmienia parametry miejsc niedoświetlonych oraz prześwietlonych.



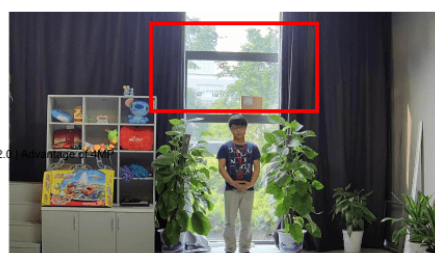
WDR OFF



WDR ON



120dB WDR



140dB WDR

#### 2) DNR (Digital Noise Reduction - cyfrowa redukcja szumów)

Dzięki niej łatwo zredukujemy szumy na obrazie, ale zminimalizujemy niedociągnięcia powstałe w wyniku całkowitego lub niedostatecznego braku światła.

### 3) BLC (Back Light Compensation - kompensacja światła wstecznego)

Funkcja przydatna w sytuacji, gdy sprzęt ukierunkowany jest na silne światło i pierwszy plan jest zbyt ciemny, przez co też niewyraźny. BLC rozświetla ciemne miejsca, wraz z tłem, dzięki czemu jakość obrazu jest zdecydowanie lepsza.

### Smart PSS (dla komputera)



### DMSS (dla urządzeń mobilnych)



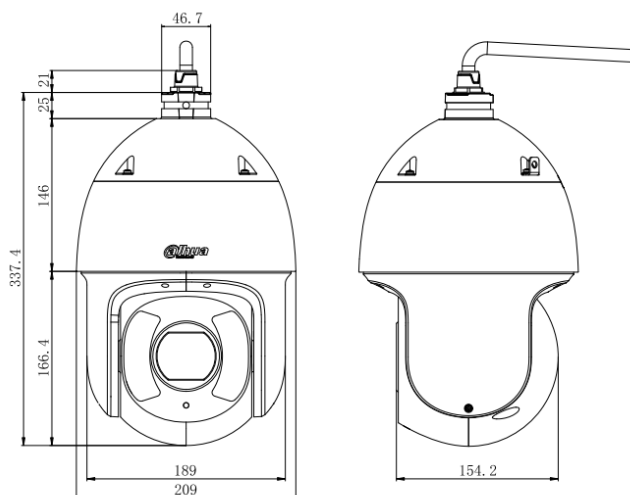
### Oprogramowanie ONVIF (współpraca z większością kamer IP)



## Specyfikacja techniczna:

- przetwornik: 1/2.8" 2MP STARVIS™ CMOS
- rozdzielczość: 2Mpx, 1920 x 1080 pikseli
- RAM / ROM: 512MB / 128MB
- migawka: 1/1~1/30000s
- czułość: 0.005lux/F1.6; 0lux/F1.6 (IR wł.)
- stosunek sygnału do szumu: >55dB
- oświetlacz podczerwieni: 6 diod Array IR LED o zasięgu do 200 m (w terenie otwartym)
- kontrola oświetlacza: Automatyczna / ręczna
- obiektyw zmiennoogniskowy: 4.5 ~ 135mm (F1.6 ~ F4.4)
- kąt widzenia: H: 67.8° ~ 2.4°
- zoom optyczny: 30x
- maksymalna odległość ostrości: 100mm ~ 1000mm
- zasięg DORI:
  - wykrywanie: 1862m
  - obserwacja: 744m
  - rozpoznanie: 372m
  - identyfikacja: 186m
- Panorama / pochylenie:
  - Pan: 0° ~ 360° bez krańca;
  - Pochylenie: -20° ~ 90°,
  - autoobrót 180°
- Ręczna kontrola prędkości:
  - Pan: 0.1° ~ 200°/s;
  - Pochylenie: 0.1° ~ 120°/s
- Prędkość presetów:
  - Pan: 300° /s;
  - Pochylenie: 200° /s
- ilość presetów: 300
- tryby PTZ: 5 patrol, 8 tras, auto panorama, 4 auto scan
- ustawienia prędkości: prędkość dopasowująca się do człowieka
- po włączeniu zasilania: powrót do poprzedniej czynności po zaniku zasilania
- bezczynność: aktywacja presetu / scan / trasa / patrol
- protokół: DH-SD, Pelco-P/D
- kompresja wideo: H.265+ / H.265 / H.264+ / H.264
- jednoczesna liczba strumieni wideo: 3
- rozdzielczość przetwarzania:
  - 1080p - 2Mpx (1920x1080);
  - 1.3Mpx (1280x960);
  - 720p (1280x720);
  - D1 (704x576);
  - CIF (352x288)
- prędkość i rozdzielczość przetwarzania (główny strumień): 1080p / 1.3Mpx / 720p (1 ~ 50kl/s)
- prędkość i rozdzielczość przetwarzania (pomocniczy strumień): D1 / CIF (1 ~ 25kl/s)
- prędkość i rozdzielczość przetwarzania (dodatkowego strumień): 1080p / 1.3Mpx / 720p / D1 / CIF (1 ~ 25kl/s)
- kontrola szybkości transmisji: CBR / VBR
- bitrate: 448K ~ 8192Kbps (H.264) 448K ~ 8192Kbps (H.265)
- wybrane funkcje: ICR (dzień / noc), AGC, AWB, ATW, BLC, HLC, WDR 120dB, 2D/3D DNR, Defog, EIS, ROI, Strefy prywatności (24 obszary, położenie, rozmiar), detekcja uchu, Auto tracking, IVS (przekroczenie linii, zmiana sceny, wtargnięcie, porzucony / brakujący obiekt)
- cyfrowy zoom: 16x
- obrót obrazu: 180°
- kompresja audio: G.711a / G.711Mu / AAC / G.722 / G.726 / G.729 / MPEG2-L2
- Ethernet: 1x RJ45 10Base-T/100 Base-TX PoE+ 802.3at
- wideo: 1 V p-p, kompozytowe, BNC, 75 Ohm
- wejście/wyjście audio: 1x wejście, 1x wyjście, dwukierunkowy tor
- wejście/wyjście alarmowe: 7/2
- 1x slot karty microSD/ microSDHC/ microSDXC do 128GB (brak w zestawie)

- RS485: Tak, 1x port
- obsługiwane protokoły: IPv4/IPv6, HTTP, HTTPS, SSL, TCP/IP, UDP, UPnP, ICMP, IGMP, SNMP, RTSP, RTP, SMTP, NTP, DHCP, DNS, PPPoE, DDNS, FTP, IP Filter, QoS, Bonjour, 802.1x
- zgodność ze standardem: Onvif, PSIA, CGI
- metoda strumieniowania: Unicast / Multicast
- użytkownicy online: Maks. 20 użytkowników
- archiwizacja sieciowa: NAS; karta MicroSD
- obsługa przez przeglądarki www: IE, Chrome, Firefox, Safari
- zdalne sterowanie: CMS (Smart PSS), DSS, Easy4ip; urządzenia mobilne: iOS, Android
- stopień ochrony IP67, IK10
- temperatura otoczenia: -40°C ~ +70°C
- wilgotność: 0 ~ 95% (bez kondensacji)
- zasilanie: 24VAC / 3A; PoE+ 48VDC (802.3at)
- pobór mocy: 17W, 25W (IR wł. + grzałka)
- wymiary: Ø 209 x 337.4 mm
- waga: 5.8kg



#### W zestawie:

- kamera Dahua SD6CE230U-HNI - 1 szt.