

Link do produktu: <https://elektronikadomowa.pl/kamera-obrotowa-ip-dahua-sd6ae530u-hni-5mpx-6180mm-24vac-hi-poe-p-2934.html>



KAMERA OBROTOWA IP DAHUA SD6AE530U-HNI 5Mpx 6~180mm 24VAC Hi-POE

Cena brutto	11 447,61 zł
Cena netto	9 307,00 zł
Dostępność	Produkt archiwalny
Numer katalogowy	SD6AE530U-HNI
Producent	Dahua
Rozdzielczość	5 Mpx
Obiektyw	zmiennooogniskowy 6-180 mm

Opis produktu

Kamera obrotowa IP Dahua posiada wbudowany przetwornik obrazu o rozdzielczości **5 MPX** oraz obiektyw zmiennooogniskowy **6~180 mm**, dzięki któremu z łatwością rozpoznasz osoby i szczegóły na obserwowanym obszarze. Dzięki **30-krotnemu zoomowi optycznemu** uzyskasz duże przybliżenie. Maksymalna prędkość rotacji wynosi **240°/s**. Atut stanowi również wejście na kartę **MicroSD** - w sytuacji utraty połączenia kamery z rejestratorem, na karcie zapisywany jest obraz, który po naprawie sieci stanowi uzupełnienie pamięci. Produkt posiada wodoodporną i wandaloodporną obudowę, zapewniającą ochronę sprzętu przed niekorzystnymi warunkami atmosferycznymi i aktami wandalizmu. Służy **do różnych zastosowań nadzoru wizyjnego (wewnętrznego i zewnętrznego)**. Pozwala na **montaż na ścianie, suficie, ale też na słupie i w narożniku** (wymagane dodatkowe akcesoria).

Cechy produktu:

- przetwornik: 1/1.9", 5 MPX PS CMOS
- kH.265
- obiektyw zmiennooogniskowy
- zoom cyfrowy: 16x
- zoom optyczny: 30x
- promiennik podczerwieni IR - zasięg do 150 m
- funkcje:
- maksymalna prędkość rotacji: 240°/s
- wejście/wyjście alarmu: 7/2
- wejście/wyjście audio: 1/1
- wejście na kartę MicroSD
- protokół ONVIF, PSIA, CGI
- dużo opcji monitoringu sieciowego:
- stopień ochrony: IP67, IK10
- zasilanie: 24VAC

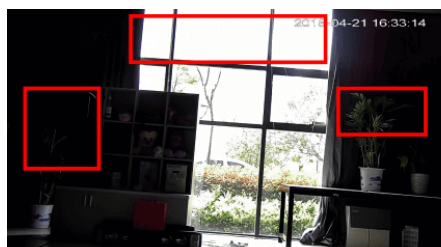
Przeznaczenie:

Produkt posiada wodoodporną i wandaloodporną obudowę, zapewniającą ochronę sprzętu przed niekorzystnymi warunkami atmosferycznymi i aktami wandalizmu. Służy do różnych zastosowań nadzoru wizyjnego (zewnętrznego i wewnętrznego). Jest przydatna do obserwacji np. magazynów, biur, hurtowni czy szkół.

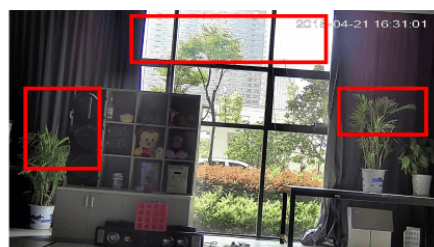
Wybrane funkcje:

1) WDR (Wide Dynamic Range - szeroki zakres dynamiki)

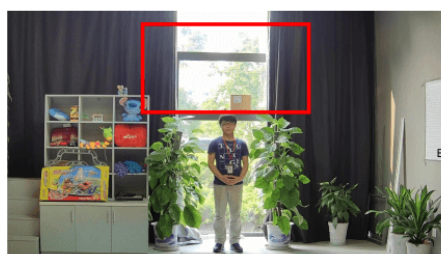
Dzięki niej poprawimy jakość obrazu, gdyż uzyskujemy optymalny kolor i doświetlenie kadru. Funkcja zmienia parametry miejsc niedoświetlonych oraz prześwietlonych.



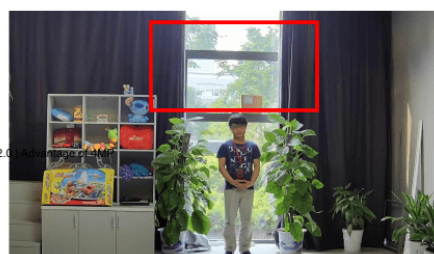
WDR OFF



WDR ON



120dB WDR



140dB WDR

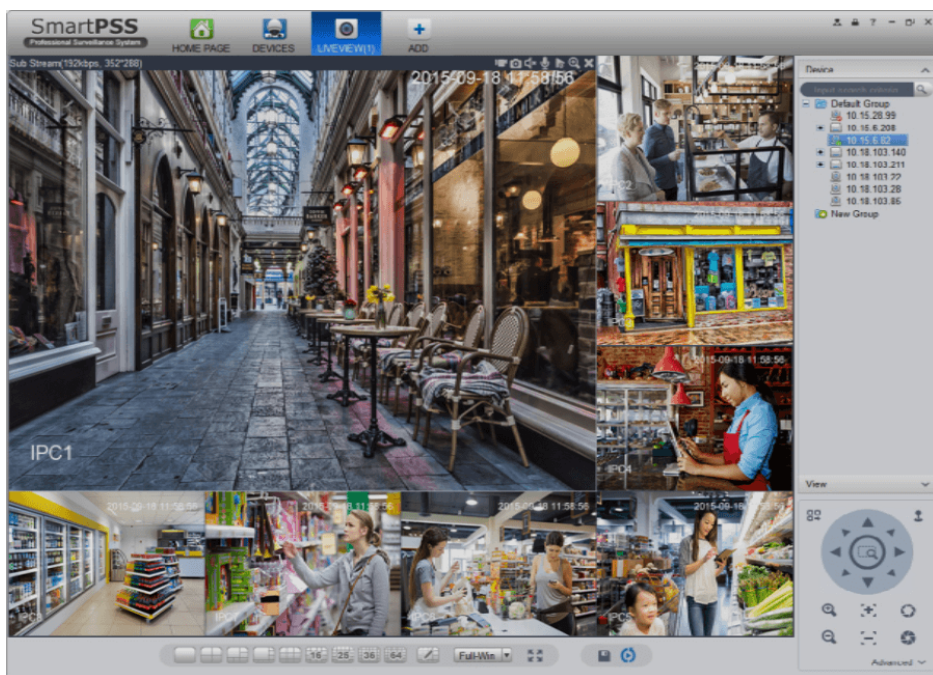
2) DNR (Digital Noise Reduction - cyfrowa redukcja szumów)

Dzięki niej łatwo zredukujemy szумы na obrazie, ale zminimalizujemy niedociągnięcia powstałe w wyniku całkowitego lub niedostatecznego braku światła.

3) BLC (Back Light Compensation - kompensacja światła wstecznego)

Funkcja przydatna w sytuacji, gdy sprzęt ukierunkowany jest na silne światło i pierwszy plan jest zbyt ciemny, przez co też niewyraźny. BLC rozświetla ciemne miejsca, wraz z tłem, dzięki czemu jakość obrazu jest zdecydowanie lepsza.

Smart PSS (dla komputera)



DMSS (dla urządzeń mobilnych)



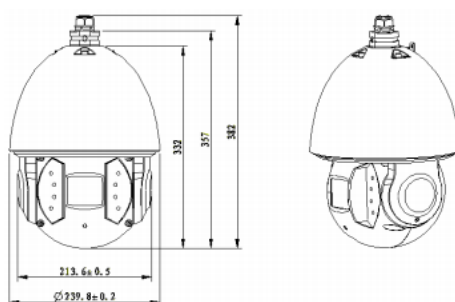
Oprogramowanie ONVIF (współpraca z większością kamer IP)



Specyfikacja techniczna:

- standard: TCP/IP
- przetwornik: 1/1.9" 5 MPX STARVIS™ CMOS
- rozdzielczość: 5MPX (2560 x 1920), 3MPX (2048 x 1536), 1080p (1920 x 1080), 1.3MPX (1280 x 960), 720p (1280 x 720)
- czułość: 0.05Lux F1.6 (kolor); 0Lux F1.6 (B/W)
- tryby pracy:

- strumień główny: 2560 x 1920, 2048 x 1536, 1920 x 1080, 1280 x 960, 1280 x 720
- strumień pomocniczy 1: 704 x 576, 352 x 288
- strumień pomocniczy 2: 2560 x 1920, 1920 x 1080, 1280 x 960, 1280 x 720
- obiektyw zmiennoogniskowy 6-180 mm
- kąt widzenia: 61° ... 2.1°
- promiennik podczerwieni - zasięg do 200 m
- zoom optyczny: 30x
- zoom cyfrowy: 16x
- auto tracking - tak
- stosunek sygnał/szum (S/N): >56 dB (AGC wł.)
- wyjście wideo: 1 Vpp / 75 Ω
- prędkość obrotowa przy presetach: max. 240 °/s
- prędkość obrotowa (sterowanie ręczne):
 - 0.1 °/s ... 240 °/s (poziom)
 - 0.1 °/s ... 120 °/s (pion)
- zakres obrotu (pan tilt):
 - 360° ciągły (poziom)
 - -20° ~ 90° (pion)
- interfejs RS485: tak
- protokoły: Pelco-D, Pelco-P, DH-SD Automatyczne rozpoznawanie
- liczba presetów: 300
- liczba tras: 8
- skanowanie w poziomie: tak
- metoda kompresji obrazu: H.265 / H.264 / MJPEG
- wejścia / wyjścia alarmowe: 7/2
- przepływność (bitrate):
 - 56 ... 8192 kbit/s - H.265 / H.264
 - 56 ... 11520 kbit/s - MJPEG
- wejście/wyjście audio: 1/1 (detekcja dźwięku)
- interfejs sieciowy: 10/100 Base-T (RJ-45)
- dostęp z telefonu komórkowego: Android, iOS
- protokoły sieciowe: HTTP, HTTPS, TCP/IP, IPv4/IPv6, UDP, UPnP, ICMP, IGMP, RTP, SNMP, NTP, DHCP, DNS, PPPoE, DDNS, FTP, IP Filter, QoS, Bonjour, IEEE 802.1x
- Web server: wbudowany, Zgodność z NVR
- ONVIF 2.42
- max. liczba użytkowników on-line: 20
- gniazdo karty pamięci: obsługa kart Micro SD do 128GB (możliwy zapis lokalny)
- stopień ochrony: IP67, IK10
- temperatura pracy : -40 °C ... +70 °C
- zasilanie: 24VAC / 3A ; HiPoE
- pobór mocy: ≤ 38 W
- wymiary: 355 x 440 x 235 mm (z uchwytem)
- waga: 6.79 kg (z uchwytem)



W zestawie:

- kamera Dahua SD6AE530U-HNI - 1 szt;
- zasilacz 24VAC / 3A - 1 szt;
- uchwyt ścienny - 1 szt;
- puszka przyłączeniowa - 1 szt.