

Link do produktu: <https://elektronikadomowa.pl/kamera-obrotowa-ip-dahua-sd50225u-hni-2mpx-4-8120mm-24vac-poe-p-7514.html>



KAMERA OBROTOWA IP DAHUA SD50225U-HNI 2Mpx 4,8~120mm 24VAC PoE+

Cena brutto	2 567,35 zł
Cena netto	2 087,28 zł
Dostępność	Produkt archiwalny
Numer katalogowy	SD50225U-HNI
Producent	Dahua
Rozdzielczość	2 Mpx (FullHD)
Obiektyw	zmiennooogniskowy 4.8-120 mm

Opis produktu

Kamera obrotowa IP Dahua posiada wbudowany przetwornik obrazu o rozdzielczości **2 MPX** oraz obiektyw zmiennooogniskowy **4.8~120 mm**, dzięki któremu z łatwością rozpoznasz osoby i szczegóły na obserwowanym obszarze. Dzięki **25-krotnemu zoomowi optycznemu** uzyskasz duże przybliżenie. Maksymalna prędkość rotacji wynosi **450°/s**. Atut stanowi również wejście na kartę **MicroSD** - w sytuacji utraty połączenia kamery z rejestratorem, na karcie zapisywany jest obraz, który po naprawie sieci stanowi uzupełnienie pamięci. Produkt posiada wodoodporną i wandaloodporną obudowę, zapewniającą ochronę sprzętu przed niekorzystnymi warunkami atmosferycznymi i aktami wandalizmu. Służy **do różnych zastosowań nadzoru wizyjnego (wewnętrznego i zewnętrznego)**. Pozwala na **montaż na ścianie, suficie, ale też na słupie i w narożniku** (wymagane dodatkowe akcesoria).

Cechy produktu:

- przetwornik: 1/2.8", 2 MPX CMOS
- k
- obiektyw zmiennooogniskowy
- zoom cyfrowy: 16x
- zoom optyczny: 25x
- funkcje:
- maksymalna prędkość rotacji: 450°/s
- wejście/wyjście alarmu: 2/1
- wejście/wyjście audio: 1/1
- wejście na kartę MicroSD
- inteligentne pozycjonowanie 3D z protokołem DH-SD
- protokół ONVIF
- dużo opcji monitoringu sieciowego:
 -
 -
- stopień ochrony: IP67, IK10
- zasilanie: 24VAC, PoE+

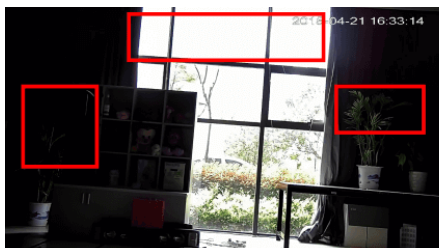
Przeznaczenie:

Produkt posiada wodoodporną i wandaloodporną obudowę, zapewniającą ochronę sprzętu przed niekorzystnymi warunkami atmosferycznymi i aktami wandalizmu. Służy do różnych zastosowań nadzoru wizyjnego (zewnętrznego i wewnętrznego). Jest przydatna do obserwacji np. magazynów, biur, hurtowni czy szkół.

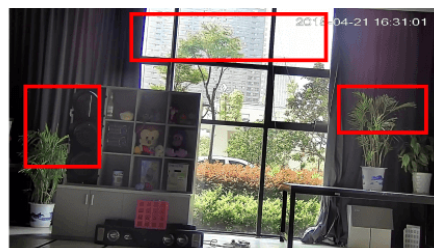
Wybrane funkcje:

1) WDR (Wide Dynamic Range - szeroki zakres dynamiki)

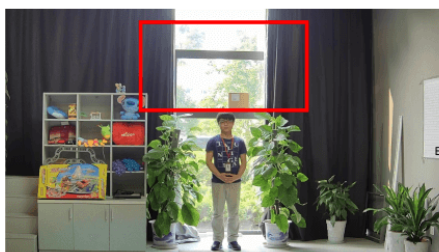
Dzięki niej poprawimy jakość obrazu, gdyż uzyskujemy optymalny kolor i doświetlenie kadru. Funkcja zmienia parametry miejsc niedoświetlonych oraz prześwietlonych.



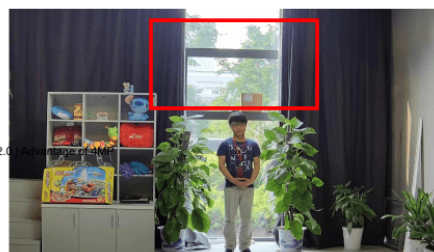
WDR OFF



WDR ON



120dB WDR



140dB WDR

2) DNR (Digital Noise Reduction - cyfrowa redukcja szumów)

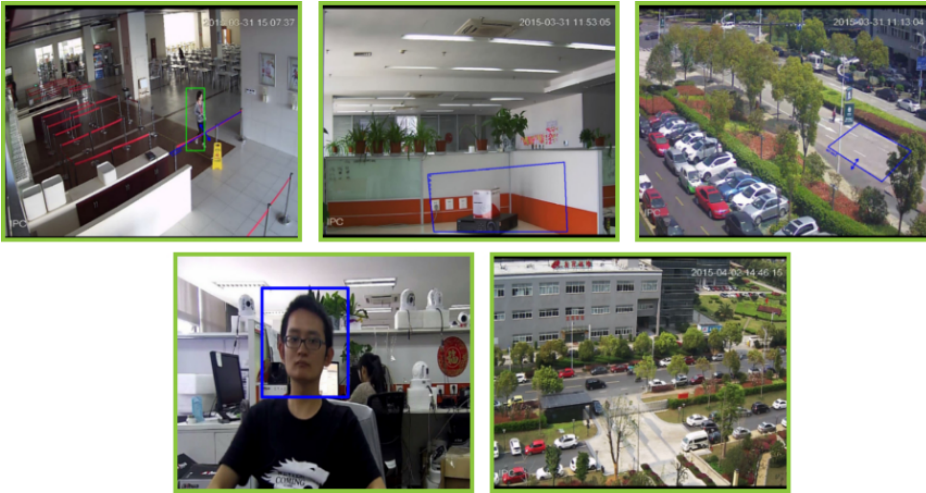
Dzięki niej łatwo zredukujemy szумы na obrazie, ale zminimalizujemy niedociągnięcia powstałe w wyniku całkowitego lub niedostatecznego braku światła.

3) BLC (Back Light Compensation - kompensacja światła wstecznego)

Funkcja przydatna w sytuacji, gdy sprzęt ukierunkowany jest na silne światło i pierwszy plan jest zbyt ciemny, przez co też niewyraźny. BLC rozświetla ciemne miejsca, wraz z tłem, dzięki czemu jakość obrazu jest zdecydowanie lepsza.

Inteligentne funkcje wideo:

Kamera posiada funkcje, przydatne do analizy obrazu, tj. przekroczenie linii, porzucony/brakujący obiekt, wtargnięcie, zmiana sceny oraz detekcja twarzy.



Smart PSS (dla komputera)



DMSS (dla urządzeń mobilnych)



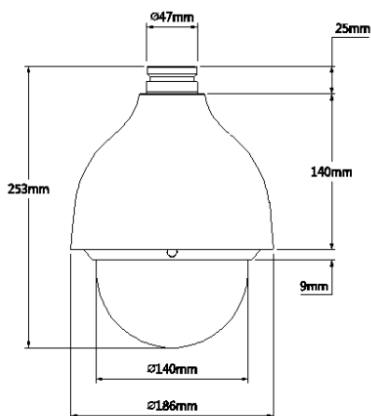
Oprogramowanie ONVIF (współpraca z większością kamer IP)



Specyfikacja techniczna:

- standard: TCP/IP
- przetwornik: 1/2.8" 2 MPX STARVIS™ CMOS
- rozdzielczość: 1080p (1920 x 1080), 1.3MPX (1280 x 960), 720p (1280 x 720)
- czułość: 0.005Lux F1.6 (kolor); 0.0005 Lux F1.6 (B/W)
- tryby pracy:
 - strumień główny: 1920 x 1080, 1280 x 960, 1280 x 720
 - strumień pomocniczy 1: 704 x 576, 352 x 288
 - strumień pomocniczy 2: 1920 x 1080, 1280 x 960, 1280 x 720, 704 x 576, 352 x 288
- obiektyw zmiennoogniskowy 4.8-120 mm
- kąt widzenia: 59° ... 2.4°
- zoom optyczny: 25x
- zoom cyfrowy: 16x
- stosunek sygnał/szum (S/N): >55 dB
- prędkość obrotowa przy presetach: max. 500 °/s
- prędkość obrotowa (sterowanie ręczne):
 - 0.1 °/s ... 350 °/s (poziom)
 - 0.1 °/s ... 250 °/s (pion)
- zakres obrotu (pan tilt):
 - 360° ciągły (poziom)
 - 0° ~ 90° (pion)
- prędkość transmisji strumienia głównego: max. 50 kI/s - 1080p/720p
- liczba presetów: 300
- liczba tras: 8
- skanowanie w poziomie: tak
- metoda kompresji obrazu: H.265 / H.264 / MJPEG
- wejścia / wyjścia alarmowe: 2/1
- przepływność (bitrate):
 - 448 ... 8192 kbit/s - H.264
 - 768 ... 4608 kbit/s - H.265
- audio: wejście na mikrofon zewnętrzny, wyjście audio
- interfejs sieciowy: 10/100 Base-T (RJ-45)
- dostęp z telefonu komórkowego: Android, iOS
- protokoły sieciowe: HTTP, HTTPS, TCP/IP, UDP, UPnP, ICMP, IGMP, RTP, SNMP, NTP, DHCP, DNS, PPPoE, DDNS, FTP, IP

-
- Filter, QoS, Bonjour, IEEE 802.1x
 - Web server: wbudowany, Zgodność z NVR
 - ONVIF 2.42
 - max. liczba użytkowników on-line: 20
 - gniazdo karty pamięci: obsługa kart Micro SD do 128GB (możliwy zapis lokalny)
 - stopień ochrony: IP67, IK10
 - temperatura pracy : -40 °C ... +60 °C
 - zasilanie: 24VAC / 1.5A ; PoE
 - pobór mocy: ≤ 13 W; ≤ 24 W (włączona grzałka)
 - wymiary: Ø 186 x 415 mm (z uchwytem)
 - waga: 2.75 kg (z uchwytem)



W zestawie:

- kamera Dahua SD50225U-HNI - 1 szt;
- zasilacz 24VAC / 1.5A - 1 szt;
- uchwyt ścienny PFB300S - 1 szt;
- adapter PFA110 - 1 szt.