

Link do produktu: <https://elektronikadomowa.pl/kamera-obrotowa-ip-dahua-sd49425xb-hnr-4mpx-48120mm-ir100-12vdc-poe-p-9363.html>



KAMERA OBROTOWA IP DAHUA SD49425XB-HNR 4Mpx 4.8~120mm IR100 12VDC PoE

Cena brutto	2 606,32 zł
Cena netto	2 118,96 zł
Dostępność	Produkt archiwalny
Numer katalogowy	953
Producent	Dahua
Widzenie w nocy	100-120 m
Rozdzielczość	4 Mpx (2K)
Obiektyw	zmiarnoogniskowy 4.8-120 mm

Opis produktu

Kamera obrotowa DAHUA IP posiada wbudowany przetwornik obrazu o rozdzielczości **4 MPX** oraz obiektyw zmiarnoogniskowy **4.8-120 mm**, dzięki któremu rozpoznasz osoby i szczegóły na obserwowanym obrazie. Dzięki aż **25-krotnemu zoomowi optycznemu** uzyskasz dobre przybliżenie. Maksymalna prędkość rotacji wynosi **200°/s (pion) / 240°/s (poziom)**. Atut stanowi również promiennik podczerwieni o zasięgu do **aż 100 m** (w terenie otwartym). Produkt posiada wodoodporną obudowę, która chroni go przed złymi warunkami atmosferycznymi. Służy **do różnych zastosowań nadzoru wizyjnego (wewnętrznego i zewnętrznego)**. Pozwala na **montaż na suficie lub na ścianie**.

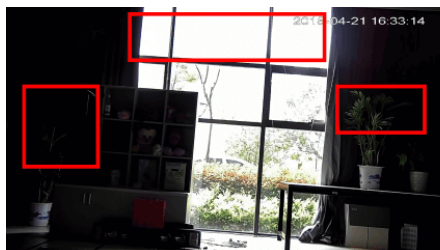
Cechy produktu:

- rozdzielczość: 4 MPX
- kompresja wideo: H.265+ / H.265 / H.264+ / H.264 / MJPEG
- obiektyw zmiarnoogniskowy 4.8-120 mm, motozoom
- promiennik podczerwieni - zasięg do 100 m (w terenie otwartym)
- wejścia / wyjścia alarmowe: 2/1
- audio: wejście na mikrofon zewnętrzny / wyjście audio / detekcja dźwięku
- funkcje: WDR 120dB, ROI, EIS, ICR, BLC, HLC, 2D/3D DNR, Defog, Detekcja ruchu, Strefy prywatności (max. 24), Mirror, Sharpness
- analiza IVS: przekroczenie linii, wtargnięcie, porzucony/brakujący obiekt, detekcja twarzy
- filtrowanie fałszywych alarmów w oparciu o rozpoznawanie osób oraz pojazdów (przekroczenie linii, wtargnięcie)
- zakres obrotu: 360° ciągły (poziom), -15°...90° (pion)
- obsługa kart Micro SD do 128GB (możliwy zapis lokalny; brak karty w zestawie)
- stopień ochrony: IP66

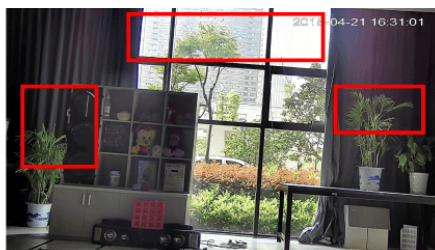
Wybrane funkcje:

1) WDR (Wide Dynamic Range - szeroki zakres dynamiki)

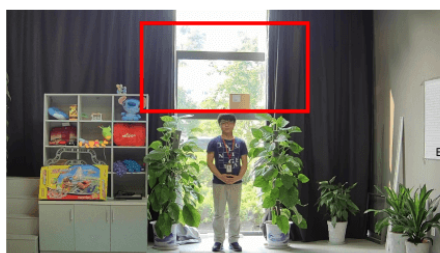
Dzięki niej poprawimy jakość obrazu, gdyż uzyskujemy optymalny kolor i doświetlenie kadru. Funkcja zmienia parametry miejsc niedoświetlonych oraz prześwietlonych.



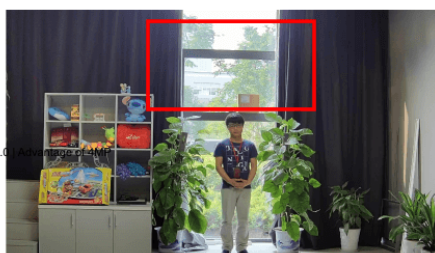
WDR OFF



WDR ON



120dB WDR



140dB WDR

2) DNR (Digital Noise Reduction - cyfrowa redukcja szumów)

Dzięki niej łatwo zredukujemy szумы na obrazie, ale zminimalizujemy niedociągnięcia powstałe w wyniku całkowitego lub niedostatecznego braku światła.

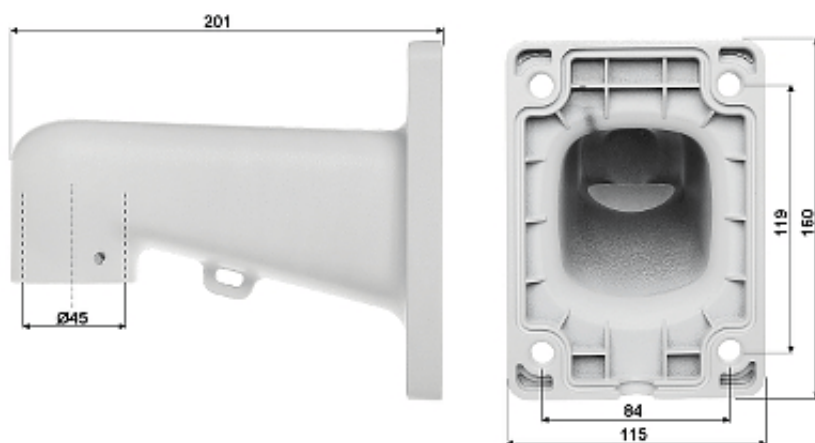
3) BLC (Back Light Compensation - kompensacja światła wstecznego)

Funkcja przydatna w sytuacji, gdy sprzęt ukierunkowany jest na silne światło i pierwszy plan jest zbyt ciemny, przez co też niewyraźny. BLC rozświetla ciemne miejsca, wraz z tłem, dzięki czemu jakość obrazu jest zdecydowanie lepsza.

Specyfikacja techniczna:

- standard: TCP/IP
- przetwornik: 1/2.8" 4 MPX STARVIS™ CMOS
- obiektyw zmiennoogniskowy: 4.8-120 mm, motozoom
- kąt widzenia: 60°...2.5°
- rozdzielczość: 2560x1440 (3.7 MPX), 2048x1536 (3 MPX), 1920 x 1080 (1080p), 1280 x 960 (1.3 Mpx), 1280 x 720 (720p)
- kompresja wideo: H.265+ / H.265 / H.264+ / H.264 / MJPEG
- zoom optyczny: 25x
- zoom cyfrowy: 16x
- promiennik podczerwieni - zasięg do 100 m (w terenie otwartym)
- zakres obrotu
 - poziom: 360° - ciągły
 - pion: -15°...90°
- prędkość obrotowa przy presetach:
 - 240 °/s w poziomie
 - 200 °/s w pionie
- prędkość obrotowa (sterowanie ręczne):
 - 0.1 °/s - 200 °/s (poziom)
 - 0.1 °/s - 120 °/s (pion)
- przepływność (bitrate): 3 kbit/s ... 20480 kbit/s - H.264 / H.265
- liczba presetów: 300
- skanowanie w poziomie: Tak
- ustawiane trasy ruchu: 8
- obsługa kart Micro SD do 128GB (możliwy zapis lokalny; brak karty w zestawie)
- prędkość transmisji strumienia głównego: 25 kl/s @ 4Mpx
- dostęp z telefonu komórkowego: darmowa aplikacja gDMSS Lite (Android) i iDMSS Lite (iOS)

- interfejs sieciowy: 10/100 Base-T (RJ-45)
- protokoły sieciowe: IPv4/IPv6, HTTP, HTTPS, SSL, TCP/IP, UDP, UPnP, ICMP, IGMP, SNMP, ARP, RTSP, RTCP, RTP, SMTP, NTP, DHCP, DNS, PPPoE, DDNS, FTP, IP Filter, QoS, Bonjour, IEEE 802.1x, Multicast
- obudowa: speed dome, metal + plastik
- kolor: biały + czarny
- stopień ochrony: IP66
- temperatura pracy: -40 °C ... +70 °C
- zasilanie: 12V DC / 3A (brak zasilacza w zestawie); PoE (802.3at)
- pobór mocy: ≤ 21 W
- wymiary: 160 x 295 x 357 mm (z uchwytem)
- waga: 3,8 kg (z uchwytem)



W zestawie:

- kamera Dahua SD49425XB-HNR - 1 szt;
- uchwyt - 1 szt.