

Link do produktu: <https://elektronikadomowa.pl/kamera-obrotowa-ip-dahua-sd49212t-hn-2mpx-5364mm-ir100-12vdc-poe-p-3165.html>



KAMERA OBROTOWA IP DAHUA SD49212T-HN 2Mpx 5.3~64mm IR100 12VDC PoE

Cena brutto	2 267,14 zł
Cena netto	1 843,20 zł
Dostępność	Produkt archiwalny
Numer katalogowy	SD49212T-HN
Producent	Dahua
Widzenie w nocy	100-120 m
Rozdzielczość	2 Mpx (FullHD)
Obiektyw	zmiennooogniskowy 5,3-64 mm

Opis produktu

Kamera obrotowa DAHUA IP posiada wbudowany przetwornik obrazu o rozdzielczości **2 MPX** oraz obiektyw zmiennooogniskowy **5.3-64 mm**, dzięki któremu z łatwością rozpoznasz osoby i szczegóły na obserwowanym obrazie. Dzięki **12-krotnemu zoomowi optycznemu** uzyskasz duże przybliżenie. Maksymalna prędkość rotacji wynosi aż **240°/s**. Posiada też wbudowany promiennik podczerwieni o **zasięgu aż do 100 m**, dzięki czemu uzyskasz doskonałe doświetlenie obserwowanej przestrzeni - także nocą.

Produkt posiada wodoodporną obudowę, zapewniającą ochronę sprzętu przed zniszczeniem. Służy **do różnych zastosowań nadzoru wizyjnego**. Pozwala na **montaż na ścianie, ale też na suficie, słupie i w narożniku** (wymagane dodatkowe akcesoria).

Cechy produktu:

- przetwornik: 1/2,8", 2 MPX, CMOS
- kompresja wideo: H.264/H.265
- obiektyw zmiennooogniskowy 5.3~64 mm
- wybrane funkcje: ICR, Analiza IVS (przekroczenie linii, wtargnięcie, porzucony/brakujący obiekt, detekcja twarzy), WDR (120 dB), 2D-DNR / 3D-DNR, Detekcja dźwięku, Konfigurowalne strefy prywatności (24), Detekcja ruchu, BLC/HLC, Sharpness, Mirror, Tryb dzień/noc (color/b&w/auto)
- maksymalna prędkość rotacji: 240 °/s
- gniazdo pamięci MicroSD (do 128Gb)
- promiennik podczerwieni - zasięg do 100 m
- wejście/wyjście alarmu: 2/1
- wejście/wyjście audio: 1/1
- dużo opcji monitoringu sieciowego:
 - podgląd za pośrednictwem Internetu,
 - CMS (DSS/PSS)
 - DMSS
- stopień ochrony: IP66
- zasilanie: 12VDC, PoE+

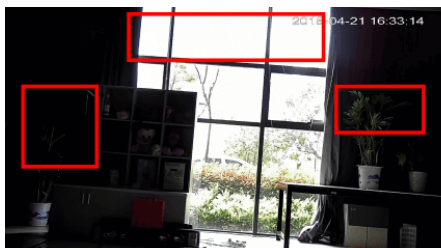
Przeznaczenie:

Produkt posiada wodoodporną obudowę, zapewniającą ochronę sprzętu przed zniszczeniem. Służy do różnych zastosowań nadzoru wizyjnego. Pozwala na montaż na ścianie, ale też na suficie, słupie i w narożniku (wymagane dodatkowe akcesoria). Jest przydatna do obserwacji np. magazynów, biur, hurtowni czy szkół.

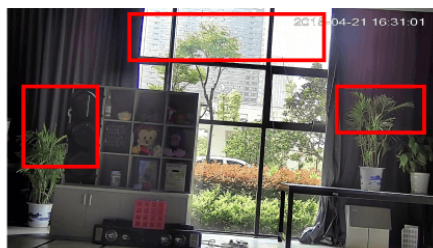
Wybrane funkcje:

1) WDR (Wide Dynamic Range - szeroki zakres dynamiki)

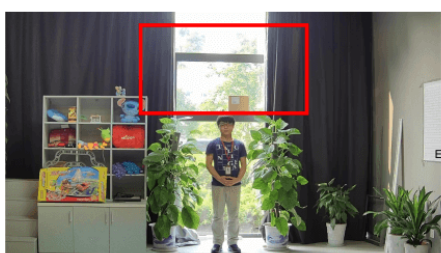
Dzięki niej poprawimy jakość obrazu, gdyż uzyskujemy optymalny kolor i doświetlenie kadru. Funkcja zmienia parametry miejsc niedoświetlonych oraz prześwietlonych.



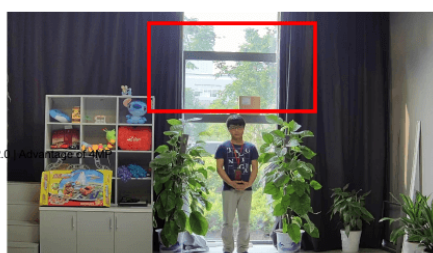
WDR OFF



WDR ON



120dB WDR



140dB WDR

2) BLC (Back Light Compensation - kompensacja światła wstecznego)

Funkcja przydatna w sytuacji, gdy sprzęt ukierunkowany jest na silne światło i pierwszy plan jest zbyt ciemny, przez co też niewyraźny. BLC rozświetla ciemne miejsca, wraz z tłem, dzięki czemu jakość obrazu jest zdecydowanie lepsza.

3) AGC (Auto Gain Control - automatyczna kontrola wzmocnienia)

Funkcja, dzięki której można uzyskać większy poziom sygnału – szczególnie w warunkach słabego oświetlenia. Obraz staje się wyostrzony, więc jest też bardziej czytelny.

4) AWB (system automatycznego balansu bieli)

Funkcja, dzięki której można uzyskać odpowiednie kolory obrazu - automatycznie dostosowywane są parametry, aby zachować naturalne proporcje odcieni bieli. Obraz staje się bardziej czytelny, rzeczywisty.

5) DNR (Digital Noise Reduction - cyfrowa redukcja szumów)

Dzięki niej łatwo zredukujemy szумы na obrazie, ale zminimalizujemy niedociągnięcia powstałe w wyniku całkowitego lub niedostatecznego braku światła.

6) ROI (obszar zainteresowania)

Dzięki tej funkcji poprawimy jakość wybranych fragmentów obrazu kosztem słabszej jakości pozostałych elementów. Wpływa to na korzystniejsze wykorzystanie mocy obliczeniowej procesora sygnałowego i zmniejszenie wymagań dot. pasma sieciowego.

Smart PSS (dla komputera)



DMSS (dla urządzeń mobilnych)



Oprogramowanie ONVIF (współpraca z większością kamer IP)



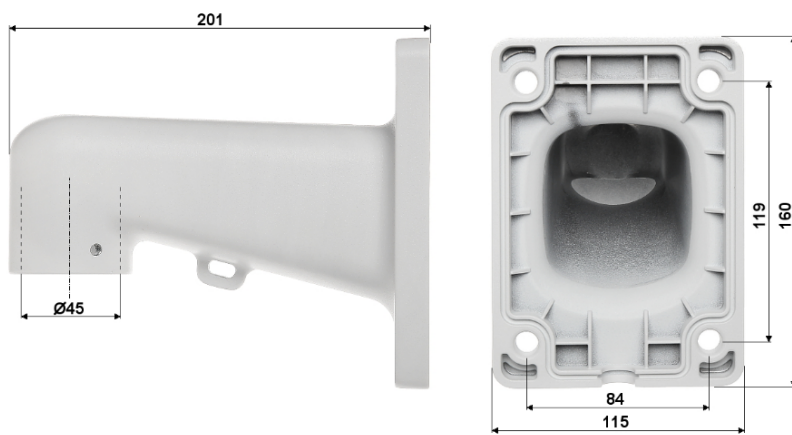
Wnętrze kamery (wraz z gniazdem na kartę MicroSD):



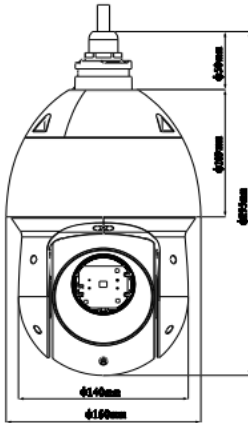
Złącza kamery:



Wymiary uchwyty:



Specyfikacja techniczna:



- standard: TCP/IP
- przetwornik: 1/2.8" 2.1 Mpx STARVIS™ CMOS
- rozdzielczość: 1920 x 1080 (1080p), 1280 x 720 (720p)
- tryby pracy:
 - Strumienie główny i pomocniczy mogą występować w dowolnej konfiguracji
 - Firmware 2.422.0000.1.R.R4.1217.9A.NR, build: 2016-11-30
 - Strumień główny, 1920 x 1080, 1280 x 720
 - Strumień pomocniczy : 704 x 576, 352 x 288
 - Strumień pomocniczy 2 : 1280 x 720, 704 x 576, 352 x 288
- system skanowania: Progresywny
- obiektyw zmiennoogniskowy: 5.3 - 64 mm
- kąt widzenia: 58 ° - 4.8 °
- zoom optyczny: x 12
- zoom cyfrowy: x 16
- zasięg oświetlacza IR: 100 m
- stosunek sygnał/szum (S/N): > 50 dB (AGC wyłączone)
- prędkość obrotowa przy presetach: 240 °/s (poziom) 200 °/s (pion)
- prędkość obrotowa (sterowanie ręczne): 0.1 °/s - 200 °/s (poziom) 0.1 °/s - 120 °/s (pion)
- zakres obrotu w poziomie: 360 ° - ciągły
- zakres obrotu w pionie: -15 ° - 90 °
- liczba presetów: 300
- skanowanie w poziomie: Tak
- ustawiane trasy ruchu: 8
- metoda kompresji obrazu: H.265 / H.264 / MJPEG
- przepływność (bitrate):
 - 448 - 8192 kbit/s - H.264 / H.265
 - 5120 - 10240 kbit/s - MJPEG
- wejścia / wyjścia alarmowe: 2 / 1
- wejścia / wyjścia audio: 1/1, detekcja dźwięku
- prędkość transmisji strumienia głównego: 1 - 50 kb/s - 720p / 1080p
- interfejs sieciowy: 10/100 Base-T (RJ-45)
- protokoły sieciowe: IPv4/IPv6, HTTP, HTTPS, SSL, TCP/IP, UDP, UPnP, ICMP, IGMP, SNMP, RTSP, RTP, SMTP, NTP, DHCP, DNS, PPPoE, DDNS, FTP, IP Filter, QoS, Bonjour, IEEE 802.1x, Multicast
- WEB Server: Wbudowany, Zgodność z NVR
- max. liczba użytkowników on-line: 20
- ONVIF: 2.42
- gniazdo karty pamięci: Obsługa kart Micro SD do 128GB (możliwy zapis lokalny)
- dostęp z telefonu komórkowego:
 - Port: 37777 lub dostęp przez chmurę (P2P)
 - darmowa aplikacja gDMSS Lite (Android) oraz iDMSS (iOS - iPhone)
 - istnieją też płatne wersje aplikacji mobilnych: gDMSS Plus, iDMSS Plus
- stopień ochrony: IP66
- obudowa: Speed Dome Metalowa / Plastikowa
- kolor: Biały
- temperatura pracy: -40 °C - 70 °C
- zasilanie: 12V DC / 3A (brak zasilacza w zestawie) / PoE (802.3at)
- wymiary: 155 x 350 x 255 mm (z uchwytem)
- waga: 3.65 kg (z uchwytem)

W zestawie:

-
- kamera Dahua SD49212T-HN - 1 szt.
 - uchwyt ścienny - 1 szt.