

Link do produktu: <https://elektronikadomowa.pl/kamera-obrotowa-ip-dahua-sd12200t-gn-0280b-1080p-2mpx-2-8mm-12vdc-poe-p-6911.html>



KAMERA OBROTOWA IP DAHUA SD12200T-GN-0280B 1080p 2Mpx 2,8mm 12VDC PoE

Cena brutto	825,38 zł
Cena netto	671,04 zł
Dostępność	Produkt archiwalny
Numer katalogowy	12077
Producent	Dahua
Rozdzielczość	2 Mpx (FullHD)
Obiektyw	stałogniskowy 2.8 mm

Opis produktu

Produkt archiwalny

Kamera obrotowa DAHUA IP posiada wbudowany przetwornik obrazu o rozdzielczości **2 MPX** oraz obiektyw stałogniskowy **2.8 mm**, dzięki któremu uzyskasz szeroki kąt widzenia. Produkt posiada wodoodporną i wandaloodporną obudowę, zapewniającą ochronę sprzętu. Służy **do różnych zastosowań nadzoru wizyjnego (wewnętrznego i zewnętrznego)**. Pozwala na **montaż na ścianie i na suficie**.

Cechy produktu:

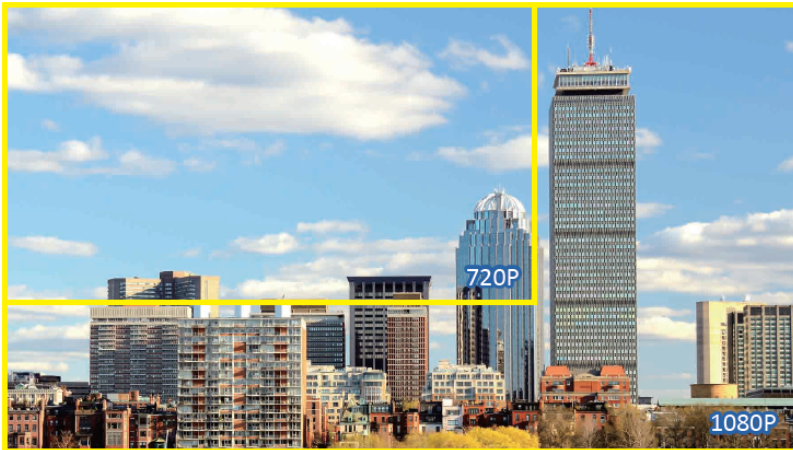
- przetwornik: 1/2,8", 2 MPX, Starvis CMOS
- ilość klatek: 25kl/s@ 2Mpx
- kompresja wideo: H.265 / H.264
- obiektyw stałogniskowy 2.8 mm
- funkcje: WDR, Dzień/Noc (ICR), 3DNR, AWB, AGC, BLC
- dużo opcji monitoringu sieciowego:
 - podgląd za pośrednictwem Internetu,
 - CMS (DSS/PSS)
 - DMSS
- stopień ochrony: IP66, IK08
- zasilanie: 12VDC, PoE

Przeznaczenie:

Produkt posiada wodoodporną i wandaloodporną obudowę, zapewniającą ochronę sprzętu. Służy do różnych zastosowań nadzoru wizyjnego (zewnętrznego i wewnętrznego). Pozwala na montaż na ścianie, ale też na suficie, słupie i w narożniku (wymagane dodatkowe akcesoria). Jest przydatna do obserwacji np. magazynów, biur, hurtowni czy szkół.

Jakość obrazu:

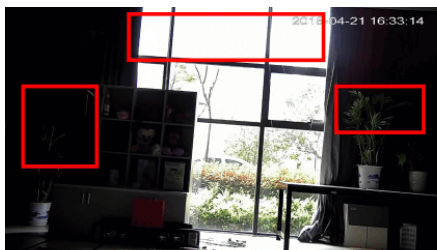
Kamera ma możliwość zapisu obrazu nawet do 2M.



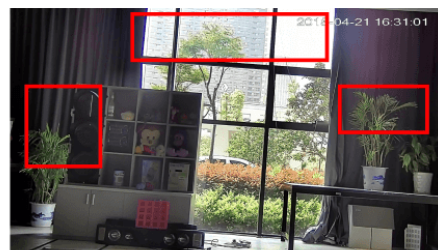
Wybrane funkcje:

1) WDR (Wide Dynamic Range - szeroki zakres dynamiki)

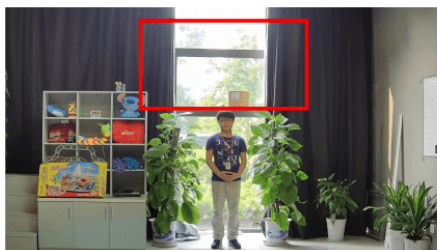
Dzięki niej poprawimy jakość obrazu, gdyż uzyskujemy optymalny kolor i doświetlenie kadru. Funkcja zmienia parametry miejsc niedoświetlonych oraz prześwietlonych.



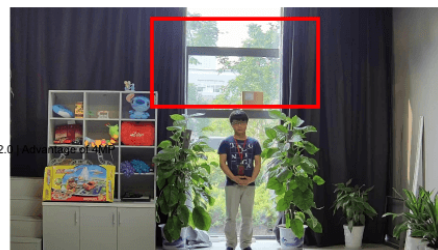
WDR OFF



WDR ON



120dB WDR



140dB WDR

2) DNR (Digital Noise Reduction - cyfrowa redukcja szumów)

Dzięki niej łatwo zredukujemy szumy na obrazie, ale zminimalizujemy niedociągnięcia powstałe w wyniku całkowitego lub niedostatecznego braku światła.

3) BLC (Back Light Compensation - kompensacja światła wstecznego)

Funkcja przydatna w sytuacji, gdy sprzęt ukierunkowany jest na silne światło i pierwszy plan jest zbyt ciemny, przez co też niewyraźny. BLC rozświetla ciemne miejsca, wraz z tłem, dzięki czemu jakość obrazu jest zdecydowanie lepsza.

Smart PSS (dla komputera)



DMSS (dla urządzeń mobilnych)



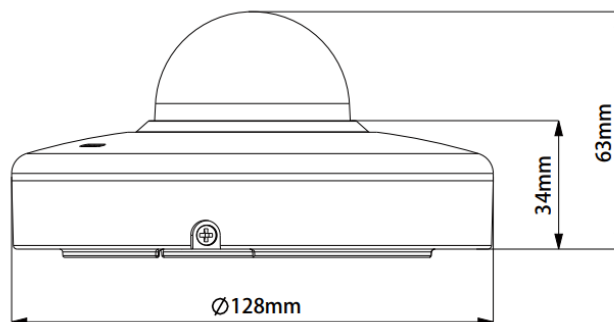
Oprogramowanie ONVIF (współpraca z większością kamer IP)



Specyfikacja techniczna:

- standard: TCP/IP
- przetwornik: 1/2.8" 2MPX STARVIS™ CMOS
- Obiektyw: 2.8mm
- kąt widzenia: H:102.9°; V: 54.9°
- rozdzielczość:
 - 1080P(1920×1080)

- 720P(1280×720)
- D1(704×576/704×480)
- CIF(352×288/352×240)
- tryby pracy:
 - strumień główny: 31080P/720P(1 ~ 25/30kl/s)
 - strumień pomocniczy 1: D1/CIF(1 ~ 25/30fps)
 - strumień pomocniczy 2: 720P/D1/CIF(1 ~ 25/30fps)
- stosunek sygnał/szum (S/N): > 50 dB
- gniazdo karty pamięci: obsługa kart Micro SD do 128GB (możliwy zapis lokalny; brak w zestawie)
- metoda kompresji obrazu: H.265+/H.265/H.264+/H.264
- przepływność (bitrate): H.265/H.264: 448K ~ 8192Kbps
- interfejs sieciowy: 10/100 Base-TX (RJ-45)
- protokoły sieciowe: IPv4/IPv6, HTTP, HTTPS, SSL, TCP/IP, UDP, UPnP, ICMP, IGMP, SNMP, RTSP, RTP, SMTP, NTP, DHCP, DNS, PPPoE, DDNS, FTP, IP Filter, QoS, Bonjour, 802.1x
- dostęp z telefonu komórkowego:
 - Port 37777
 - Android: Darmowa aplikacja gDMSS Lite
 - iOS (iPhone): Darmowa aplikacja iDMSS Lite
 - Istnieją też płatne wersje aplikacji mobilnych: gDMSS Plus, iDMSS Plus
- wybrane funkcje:
 - ICR - Mechaniczny filtr podczerwieni
 - WDR
 - 3D-DNR - Cyfrowa redukcja szumu w obrazie
 - BLC - konfigurowalna kompensacja światła wstecznego
 - HLC - Kompensacja silnego światła (punktowego)
 - analiza IVS
- WEB Server: sbudowany, Web Viewer
- max. liczba użytkowników on-line: 20
- obudowa: Dome - Metalowa
- kolor: Biały
- stopień ochrony: IP66, IK08
- temperatura pracy: -30 °C - 60 °C
- zasilanie: 12VDC/1.5A; PoE (802.3af)
- pobór prądu: ≤ 6W
- wymiary: Φ 128 x 63 mm
- waga: 0,7 kg



W zestawie:

- kamera Dahua SD12200T-GN-0280B - 1 szt.