

Link do produktu: <https://elektronikadomowa.pl/kamera-obrotowa-ip-dahua-ptz1a225u-ira-n-2mpx-48120mm-ir150-12vdc-poe-p-5127.html>



KAMERA OBROTOWA IP DAHUA PTZ1A225U-IRA-N 2Mpx 4.8~120mm IR150 12VDC PoE+

Cena brutto	4 472,28 zł
Cena netto	3 636,00 zł
Dostępność	Produkt archiwalny
Numer katalogowy	10712
Producent	Dahua

Opis produktu

Kamera obrotowa DAHUA IP posiada wbudowany przetwornik obrazu o rozdzielczości **2 MPX** oraz obiektyw zmiennoogniskowy **4.8~120 mm**, dzięki któremu z łatwością rozpoznasz osoby i szczegóły na obserwowanym obszarze. Dzięki **25-krotnemu zoomowi optycznemu** uzyskasz duże przybliżenie. Maksymalna prędkość rotacji wynosi **120°/s**. Atut stanowi również duży zasięg promiennika **IR - aż do 150 m**, dzięki któremu uzyskasz świetne doświetlenie obrazu również **w zupełnej ciemności**.

Produkt posiada wodoodporną i wandaloodporną obudowę, zapewniającą ochronę sprzętu przed niekorzystnymi warunkami atmosferycznymi i aktami wandalizmu. Służy **do różnych zastosowań nadzoru wizyjnego (wewnętrznego i zewnętrznego)**.

Cechy produktu:

- przetwornik: 1/2,8", 2 MPX, Starvis CMOS
- obiektyw zmiennoogniskowy
- funkcje: WDR (120 dB), Dzień/noc (ICR), DNR (2D&3D), ATW, AGC, BLC, HLC, IVS, Defog, Detekcja ruchu, automatyczne śledzenie
- maksymalna prędkość rotacji: 140°/s
- wejście/wyjście alarmu: 2/1
- wejście/wyjście audio: 1/1
- dużo opcji monitoringu sieciowego:
 - podgląd za pośrednictwem Internetu,
 - CMS (DSS/PSS)
 - DMSS
- stopień ochrony: IP67, IK10
- zasilanie: 12VDC, PoE+

Przeznaczenie:

Produkt posiada wodoodporną i wandaloodporną obudowę, zapewniającą ochronę sprzętu przed niekorzystnymi warunkami atmosferycznymi i aktami wandalizmu. Służy do różnych zastosowań nadzoru wizyjnego (zewnętrznego i wewnętrznego). Jest przydatna do obserwacji np. magazynów, biur, hurtowni czy szkół.

Jakość obrazu:

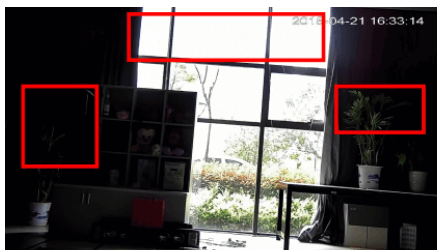
Kamera ma możliwość zapisu obrazu nawet do 2M.



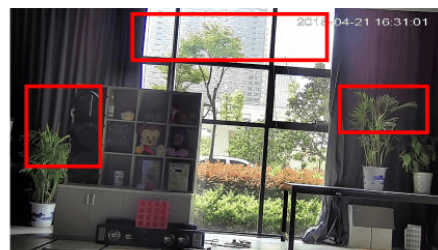
Wybrane funkcje:

1) WDR (Wide Dynamic Range - szeroki zakres dynamiki)

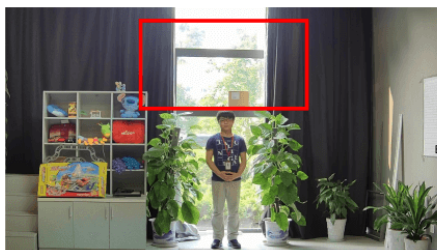
Dzięki niej poprawimy jakość obrazu, gdyż uzyskujemy optymalny kolor i doświetlenie kadru. Funkcja zmienia parametry miejsc niedoświetlonych oraz prześwietlonych.



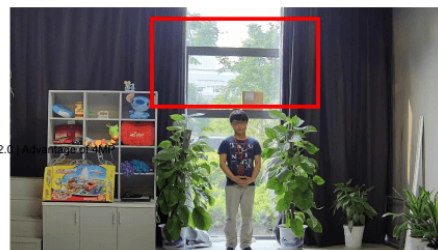
WDR OFF



WDR ON



120dB WDR



140dB WDR

2) DNR (Digital Noise Reduction - cyfrowa redukcja szumów)

Dzięki niej łatwo zredukujemy szumy na obrazie, ale zminimalizujemy niedociągnięcia powstałe w wyniku całkowitego lub niedostatecznego braku światła.

3) BLC (Back Light Compensation - kompensacja światła wstecznego)

Funkcja przydatna w sytuacji, gdy sprzęt ukierunkowany jest na silne światło i pierwszy plan jest zbyt ciemny, przez co też niewyraźny. BLC rozświetla ciemne miejsca, wraz z tłem, dzięki czemu jakość obrazu jest zdecydowanie lepsza.

Smart PSS (dla komputera)



DMSS (dla urządzeń mobilnych)



Oprogramowanie ONVIF (współpraca z większością kamer IP)

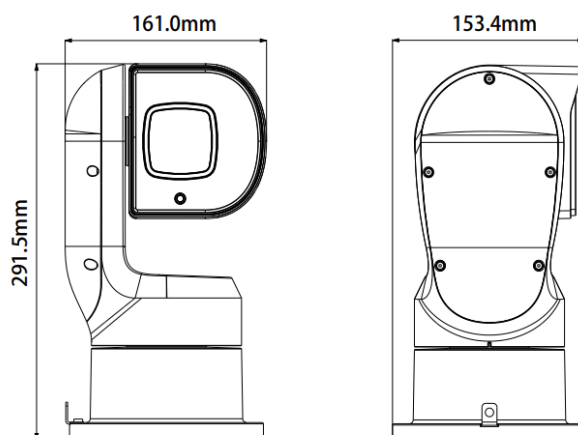


Specyfikacja techniczna:

- przetwornik obrazu: 1/2.8" 2 MPX Starvis CMOS
- efektywna liczba pikseli: 1920 x 1080
- system skanowania: progresywny
- elektroniczna szybkość migawki: 1/1s~1/30,000s
- czułość: 0.005 Lux @F1.6 (kolor) 0Lux @F1.6 (IR on)
- rozdzielczość: 1920 x 1080 (1080p), 1280 x 960 (1.3MPX), 1280 x 720 (720p), 704 x 576 / 704 x 480 (D1), 352 x 288 /

352 x 240 (CIF)

- strumień główny: 1080p/1.3MPX/720p (1~50/60 fps)
- strumień pomocniczy 1: D1/CIF (1~25/30 fps)
- strumień pomocniczy 2: 1080p/1.3MPX/720p/D1/CIF (1~25/30 fps)
- przepływność (bitrate): 448 ~ 8192 Kbps - H.265/H.264
- współczynnik S/N: >55 dB
- promiennik podczerwieni IR - zasięg do 150 m
- 4 diody LED (regulacja Auto/Manual)
- obiektyw zmiennoogniskowy 4.8 ~ 120 mm
- max. przysłona: F1.6 ~F4.4
- kąt widzenia: 59.2° ... 2.4°
- zoom optyczny: 25x
- zoom cyfrowy: 16x
- zakres obrotu w poziomie: 0-360° ciągly
- zakres obrotu - przechylenie: -90° ... 90°
- efektywny kąt widzenia: -51° ... 90°
- automatyczne obracanie: 180°
- prędkość obrotowa (sterowanie ręczne): 0.1°/s ... 120°/s (poziom) 0.1°/s ... 75°/s (przechylenie)
- prędkość obrotowa presetów: 120°/s (poziom), 75°/s (przechylenie)
- liczba presetów: 300
- automatyczne przywracanie poprzedniego PTZ i stanu obiektywu po awarii zasilania
- protokoły DH-SD
- kompresja obrazu: H.265+/H.265/H.264+/H.264
- wejście/wyjście audio: 1/1
- wejście/wyjście alarmowe: 2/1
- port Ethernet: RJ-45 (10 Base-T / 100 Base-T)
- protokoły: IPv4/IPv6, HTTP, HTTPS, SSL, TCP/IP, UDP, UPnP, ICMP, IGMP, SNMP, RTSP, RTP, SMTP, NTP, DHCP, DNS, PPPOE, DDNS, FTP, IP Filter, QoS, Bonjour, 802.1x
- wsparcie ONVIF, PSIA, CGI
- max. liczba użytkowników online: 20
- obsługa przeglądarek: IE, Chrome, Firefox, Safari
- zdalna obsługa z poziomu smartfona: iOS, Android
- temperatura pracy: -40°C ~ +70°C
- stopień ochrony: IP67, IK10
- zasilanie: 12VDC/4A, PoE+ (802.3at)
- pobór prądu: 22W (IR wł.)
- wymiary: Ø 291.5 x 161 x 153.4 mm
- waga (netto): 3.6 kg



W zestawie:

- kamera Dahua PTZ1A225U-IRA-N - 1 szt;
- zasilacz 12VDC/4A - 1 szt;
- puszka montażowa PFA730 - 1 szt.