

Link do produktu: <https://elektronikadomowa.pl/kamera-obrotowa-ip-dahua-ptz12240-irb-n-2mpx-79316mm-ir300-24vac-p-2299.html>



KAMERA OBROTOWA IP DAHUA PTZ12240-IRB-N 2Mpx 7.9~316mm IR300 24VAC

Cena brutto	20 580,36 zł
Cena netto	16 732,00 zł
Dostępność	Produkt archiwalny
Numer katalogowy	PTZ12240-IRB-N
Producent	Dahua

Opis produktu

Kamera obrotowa DAHUA IP posiada wbudowany przetwornik obrazu o rozdzielczości **2 MPX** oraz obiektyw zmiennoogniskowy **7.9~316 mm**, dzięki któremu z łatwością rozpoznasz osoby i szczegóły na obserwowanym obrazie. Dzięki **40-krotnemu zoomowi optycznemu** uzyskasz bardzo duże przybliżenie. Maksymalna prędkość rotacji wynosi **160°/s**, a zasięg promiennika podczerwieni - **aż do 300 m**.

Produkt posiada wodoodporną obudowę, zapewniającą ochronę sprzętu przed zniszczeniem. Służy **do różnych zastosowań nadzoru wizyjnego (wewnętrznego i zewnętrznego)**.

Cechy produktu:

- przetwornik: 1/2.8", 2 MPX, CMOS
- obiektyw zmiennoogniskowy
- funkcje: DWDR, Dzień/Noc, Ultra DNR, analiza IVS Auto Iris, AWB, AGC, BLC, ROI, EIS, Defog, automatyczne śledzenie, wycieraczka
- maksymalna prędkość rotacji: 160°/s
- wbudowane wejście/wyjście alarmu: 7/2
- wejście/wyjście audio: 1/1
- zasięg promiennika podczerwieni - do 300 m
- dużo opcji monitoringu sieciowego:
 - podgląd za pośrednictwem Internetu,
 - CMS (DSS/PSS)
 - DMSS
- stopień ochrony: IP66
- zasilanie: 24VAC

Przeznaczenie:

Produkt posiada wodoodporną obudowę, zapewniającą ochronę sprzętu przed zniszczeniem. Służy do różnych zastosowań nadzoru wizyjnego (zewnętrznego i wewnętrznego). Jest przydatna do obserwacji np. magazynów, biur, hurtowni czy szkół.

Jakość obrazu:

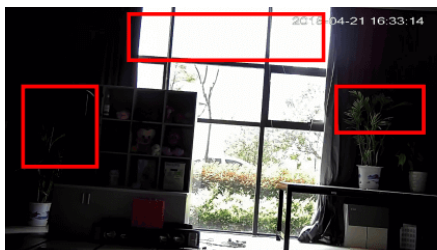
Kamera ma możliwość zapisu obrazu nawet do 2M.



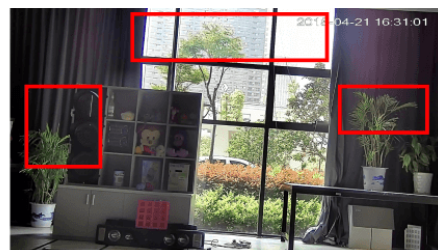
Wybrane funkcje:

1) WDR (Wide Dynamic Range - szeroki zakres dynamiki)

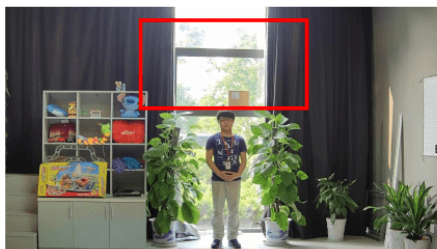
Dzięki niej poprawimy jakość obrazu, gdyż uzyskujemy optymalny kolor i doświetlenie kadru. Funkcja zmienia parametry miejsc niedoświetlonych oraz prześwietlonych.



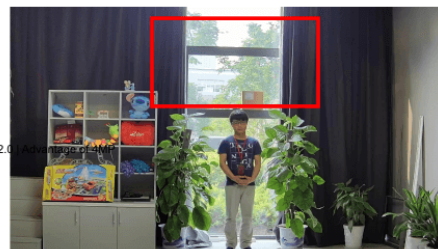
WDR OFF



WDR ON



120dB WDR



140dB WDR

2) DNR (Digital Noise Reduction - cyfrowa redukcja szumów)

Dzięki niej łatwo zredukujemy szумы na obrazie, ale zminimalizujemy niedociągnięcia powstałe w wyniku całkowitego lub niedostatecznego braku światła.

3) BLC (Back Light Compensation - kompensacja światła wstecznego)

Funkcja przydatna w sytuacji, gdy sprzęt ukierunkowany jest na silne światło i pierwszy plan jest zbyt ciemny, przez co też niewyraźny. BLC rozświetla ciemne miejsca, wraz z tłem, dzięki czemu jakość obrazu jest zdecydowanie lepsza.

Smart PSS (dla komputera)



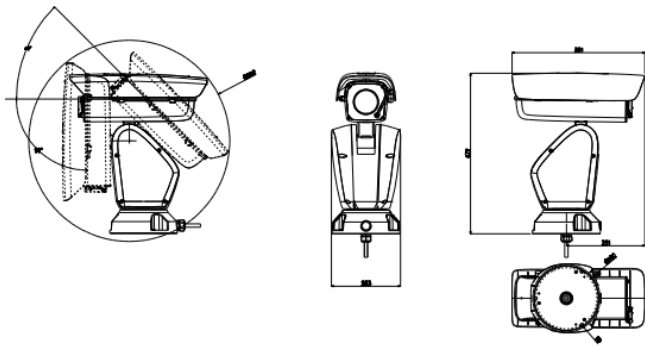
DMSS (dla urządzeń mobilnych)



Oprogramowanie ONVIF (współpraca z większością kamer IP)



Specyfikacja techniczna:



- Standard: TCP/IP
- przetwornik: 1/2.8" 2MPX Progressive Scan CMOS
- system skanowania: progresywny
- obiektyw zmiennoogniskowy: 7.9-316 mm
- kąt widzenia: 41° ... 1.1°
- rozdzielczość: 1920 x 1080 - 1080p, 1280 x 720 - 720p
- tryby pracy:
 - strumienie główny i pomocniczy mogą występować w dowolnej konfiguracji
 - strumień główny: 1920 x 1080, 1280 x 720
 - strumień pomocniczy 1: 704 x 576, 352 x 288
 - strumień pomocniczy 2: 1280 x 720, 704 x 576, 352 x 288
- zoom optyczny: 40x
- zoom cyfrowy: 16x
- promiennik podczerwieni - zasięg do 300 m
- stosunek sygnał/szum (S/N): > 55 dB (AGC wyłączone)
- wyjście wideo: 1 Vpp / 75 Ω
- zakres obrotu
 - w poziomie: 360° ciągły
 - w pionie: -90° - 45°
- prędkość obrotowa przy presetach:
 - max. 160 °/s w poziomie
 - max. 60 °/s w pionie
- prędkość obrotowa (sterowanie ręczne):
 - 0.1 °/s - 160 °/s (poziom)
 - 0.1 °/s - 60 °/s (pion)
- przepływność (bitrate):
 - 448 ... 8192 kbit/s - H.264
 - 4096 ... 20480 kbit/s - MJPEG
- liczba presetów: 300
- skanowanie w poziomie: Tak
- ustawiane trasy ruchu: 8
- metoda kompresji obrazu: H.265 / H.264 / MJPEG
- wejścia / wyjścia alarmowe: 7/2
- wejście/wyjście audio: 1/1, detekcja dźwięku
- prędkość transmisji strumienia głównego: 1 - 25 kl/s @ 1080p; 1 - 50 kl/s @ 720p
- dostęp z telefonu komórkowego: darmowa aplikacja gDMSS Lite (Android) i iDMSS Lite (iOS); istnieją też płatne wersje aplikacji mobilnych: gDMSS Plus, iDMSS Plus
- interfejs sieciowy: 10/100 Base-T (RJ-45)
- protokoły sieciowe: IPv4/IPv6, HTTP, HTTPS, SSL, TCP/IP, UDP, UPnP, ICMP, IGMP, SNMP, RTSP, RTP, SMTP, NTP, DHCP, DNS, PPPoE, DDNS, FTP, IP Filter, QoS, Bonjour, IEEE 802.1x, Multicast
- WEB Server: Wbudowany, Zgodność z NVR
- max. liczba użytkowników on-line: 20
- ONVIF: 2.42 - Profile S, G, ONVIF CGI
- gniazdo karty pamięci: obsługa kart Micro SD do 128GB (możliwy zapis lokalny; brak w zestawie)
- obudowa: Metalowa
- kolor: Biały
- temperatura pracy: -40 °C ... +70 °C
- stopień ochrony: IP66
- zasilanie: 24V AC / 5A (zasilacz w komplecie)
- wymiary: 203 x 391 x 472 mm (z uchwytem)
- waga: 11.16 kg (z uchwytem)

W zestawie:

-
- kamera Dahua PTZ12240-IRB-N - 1 szt.
 - zasilacz 24VAC / 5A - 1 szt.