

Link do produktu: <https://elektronikadomowa.pl/kamera-obrotowa-ip-bcs-sdip5430-iii-4mpx-4-5135mm-ir150-24vac-p-2994.html>



KAMERA OBROTOWA IP BCS-SDIP5430-III 4Mpx 4,5~135mm IR150 24VAC

Cena brutto	8 645,67 zł
Cena netto	7 029,00 zł
Dostępność	Produkt archiwalny
Numer katalogowy	SDIP5430-III
Producent	BCS
Widzenie w nocy	121-150 m
Rozdzielczość	4 Mpx (2K)
Obiektyw	zmiennooogniskowy 4.5-135 mm

Opis produktu

Kamera obrotowa IP BCS posiada wbudowany przetwornik obrazu o rozdzielczości **4 MPX** oraz obiektyw zmiennooogniskowy **4.5~135 mm**, dzięki któremu z łatwością rozpoznasz osoby i szczegóły na obserwowanym obszarze. Dzięki **30-krotnemu zoomowi optycznemu i 16-krotnemu zoomowi optycznemu** uzyskasz duże przybliżenie. Maksymalna prędkość rotacji wynosi **240°/s**, a zakres obrotu - **360°**.

Kamera posiada też promiennik podczerwieni IR **z zasięgiem aż do 150 m**, dzięki czemu dostrzeżesz każdy szczegół również w zupełnej ciemności. Atut stanowi również wejście na kartę **MicroSD** (do 128 GB) - w sytuacji utraty połączenia kamery z rejestratorem, na karcie zapisywany jest obraz, który po naprawie sieci stanowi uzupełnienie pamięci.

Produkt posiada wodoodporną obudowę, zapewniającą ochronę sprzętu przed niekorzystnymi warunkami atmosferycznymi. Służy **do różnych zastosowań nadzoru wizyjnego (wewnętrznego i zewnętrznego)**. Pozwala na **montaż na ścianie, ale też na suficie** (wymagane dodatkowe akcesoria).

Cechy produktu:

- przetwornik: 1/3", 4 MPX PS CMOS
- kH.265 / H.264+ / MJPEG
- obiektyw zmiennooogniskowy
 - zoom cyfrowy: 16x
 - zoom optyczny: 30x
- promiennik podczerwieni IR - zasięg do 150 m
- funkcje:
 - maksymalna prędkość rotacji: 240°/s
- wejście/wyjście alarmu: 2/1
- wejście/wyjście audio: 1/1
- wejście na kartę MicroSD (do 128Gb; brak w zestawie)
- protokół ONVIF, PSIA, CGI
- dużo opcji monitoringu sieciowego:
 -
 -
- stopień ochrony: IP66
- zasilanie: 24VAC

Przeznaczenie:

Produkt posiada wodoodporną obudowę, zapewniającą ochronę sprzętu przed niekorzystnymi warunkami atmosferycznymi.

Służy do różnych zastosowań nadzoru wizyjnego (zewnętrznego i wewnętrznego). Jest przydatna do obserwacji np. magazynów, biur, hurtowni czy szkół.

Jakość obrazu:

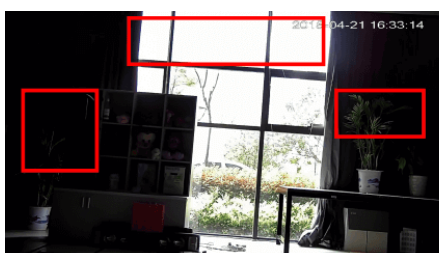
Kamera ma możliwość zapisu obrazu nawet do 4MPX.



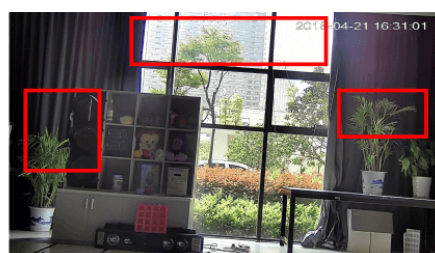
Wybrane funkcje:

1) WDR (Wide Dynamic Range - szeroki zakres dynamiki)

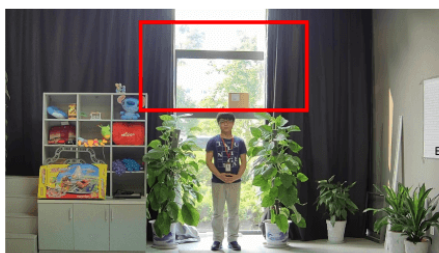
Dzięki niej poprawimy jakość obrazu, gdyż uzyskujemy optymalny kolor i doświetlenie kadru. Funkcja zmienia parametry miejsc niedoświetlonych oraz prześwietlonych.



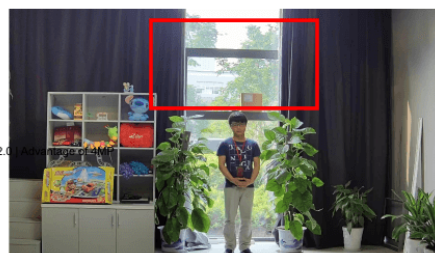
WDR OFF



WDR ON



120dB WDR



140dB WDR

2) DNR (Digital Noise Reduction - cyfrowa redukcja szumów)

Dzięki niej łatwo zredukujemy szumy na obrazie, ale zminimalizujemy niedociągnięcia powstałe w wyniku całkowitego lub niedostatecznego braku światła.

3) BLC (Back Light Compensation - kompensacja światła wstecznego)

Funkcja przydatna w sytuacji, gdy sprzęt ukierunkowany jest na silne światło i pierwszy plan jest zbyt ciemny, przez co też niewyraźny. BLC rozświetla ciemne miejsca, wraz z tłem, dzięki czemu jakość obrazu jest zdecydowanie lepsza.

Smart PSS (dla komputera)



DMSS (dla urządzeń mobilnych)

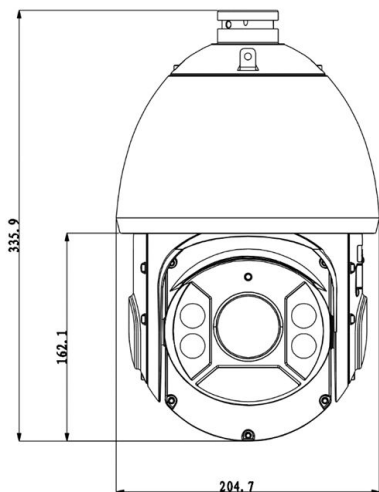


Oprogramowanie ONVIF (współpraca z większością kamer IP)



Specyfikacja techniczna:

-
- standard: TCP/IP
 - przetwornik: 1/3" 4MPX PSCMOS
 - rozdzielczość: 4 MPX (2592x1520) / 3 MPX (2304x1296) / 1080P (1920x1080) / SXGA (1280x1024) / 1.3 MPX (1280x960) / 720P (1280x720) / D1 (704x576) / CIF (352x288)
 - ilość pikseli: 2592(H) x 1520(V), 4 Mpx
 - czułość: 0.05Lux F1.6 (kolor); 0Lux F1.6 (B/W)
 - prędkość transmisji:
 - strumień główny: 1~25 kl/s @4Mpx/3Mpx/SXGA/1.3Mpx/720P, 1~50 kl/s @1080p
 - strumień drugi: 1~25 kl/s @D1/CIF
 - strumień trzeci: 1~25 kl/s @1080P/1.3MPX/720P
 - obiektyw zmiennoogniskowy 4.5 - 135 mm / F1.6- F4.4
 - kąt widzenia: H: 60°~2.2°
 - zoom optyczny: 30x
 - zoom cyfrowy: 16x
 - auto tracking - tak
 - stosunek sygnał/szum (S/N): >55 dB (AGC wł.)
 - migawka: auto/ręcznie 1/1~1/30000s
 - obrót obrazu: flip 180°
 - wyostżanie: auto/ręcznie (płynna regulacja)
 - ruch w oczekiwaniu: wywołanie funkcji automatyki w beczynności (Preset/Ścieżka/Trasa)
 - zakres obrotu (pan tilt):
 - zakres poziomy: 0° - 360° bez punktu krańcowego
 - zakres pionowy: -15° ~ 90°; flip 180°
 - prędkość obrotu:
 - w poziomie: 0,1° - 160° /s
 - w pionie: 0,1° - 120° /s
 - prędkość w presece:
 - w poziomie: 240° /s
 - w pionie: 200° /s
 - funkcje automatyki: Presety 300(DH-SD) /5 ścieżek, 8 Tras,Auto-Pan, 5 Auto-Scan
 - metoda kompresji obrazu: H.265 / H.264+ / MJPEG
 - promiennik podczerwieni - zasięg do 150 m
 - wejścia / wyjścia alarmowe: 2/1
 - przepływność (bitrate):
 - 448K ~ 8192Kbps - H.264/H.265
 - 5120K ~ 10240 Kbps - MJPEG
 - kompresja audio: G.711a / G.711Mu / G.726 / AAC / MPEG-L2 / G.722.1 / G.729
 - wejście/wyjście audio: 1/1
 - interfejs sieciowy: 10/100 Base-T (RJ-45)
 - dostęp z telefonu komórkowego: Android, iOS
 - protokoły sieciowe: IPv4/IPv6, HTTP, HTTPS, SSL, TCP/IP, UDP, UPnP, ICMP, IGMP, SNMP, RTSP, RTP, SMTP, NTP, DHCP, DNS, PPPOE, DDNS, FTP, IP Filter, QoS, Bonjour, 802.1x, easy4ip
 - zgodność: ONVIF, PSIA, CGI
 - interfejs RS485: tak
 - max. liczba użytkowników on-line: 20
 - gniazdo karty pamięci: obsługa kart Micro SD do 128GB (możliwy zapis lokalny)
 - stopień ochrony: IP66
 - temperatura pracy : -40 °C ... +60 °C
 - zasilanie: 24VAC / 3A
 - pobór mocy: 10,5W, 26W (wł. IR)
 - wymiary: Φ204,7 x 359,9 mm
 - waga: 7,8kg



W zestawie:

- kamera BCS-SDIP5430-III - 1 szt.
- zasilacz 24VAC / 3A - 1 szt
- uchwyt ścienny - 1 szt.