

Link do produktu: <https://elektronikadomowa.pl/kamera-obrotowa-ip-bcs-sdip5230-iv-2mpx-45-135mm-ir200-24vac-p-4094.html>



KAMERA OBROTOWA IP BCS-SDIP5230-IV 2Mpx 4.5-135mm IR200 24VAC

Cena brutto	6 680,75 zł
Cena netto	5 431,50 zł
Dostępność	Produkt archiwalny
Numer katalogowy	9880
Producent	BCS

Opis produktu

Kamera obrotowa BCS IP posiada wbudowany przetwornik obrazu o rozdzielczości **2 MPX**. Dzięki **30-krotnemu zoomowi optycznemu** uzyskasz znakomite przybliżenie. Kamera posiada też promiennik podczerwieni IR **z zasięgiem aż do 200 m**, dzięki czemu dostrzeżesz każdy szczegół również **w zupełnej ciemności**. Kamera posiada **obiektyw zmiennoogniskowy 4.5-135 mm**, dzięki któremu dopasujesz kąt widzenia do miejsca obserwacji.

Produkt posiada **wodoodporną** obudowę, która chroni go przed złymi warunkami atmosferycznymi. Służy **do różnych zastosowań nadzoru wizyjnego (wewnętrznego i zewnętrznego)**. Pozwala na montaż **na ścianie, ale też na suficie** (wymagany dodatkowy uchwyt sufitowy).

Cechy produktu:

- przetwornik: 1/2,8", 2 MPX CMOS
- ilość klatek: max 50kl/s przy 1080P(1920x1080)
- kompresja wideo: H.264/JPEG
- obsługa 3 strumieni
- zoom optyczny: 30x
- promiennik podczerwieni - zasięg do 200 m
- funkcje: Defog, ROI, EIS, WDR 120dB, Dzień/Noc(ICR), Auto iris, Auto focus, BLC, HLC, Ultra DNR, AWB, AGC, do 24 stref prywatności o dowolnych wymiarach
- max prędkość pracy 300°/s, 0° ~ 360° obrotu, -20° ~ 90° auto flip 180°
- do 300 presetów(DH-SD), 5 ścieżek, 8 tras, auto-scan
- wejścia/wyjścia alarmowe: 7/2
- wejścia/wyjścia audio: 1/1
- wyjście wideo analogowe BNC i złącze RS485
- wbudowane gniazdo karty pamięci microSD do 128GB
- protokół ONVIF
- inteligentne pozycjonowanie 3D
- stopień ochrony: IP66
- wbudowane zabezpieczenie przeciwprzepięciowe 6kV
- zasilanie AC24V / PoE+

Przeznaczenie:

Produkt posiada wodoodporną obudowę zewnętrzną, która chroni go przed złymi warunkami atmosferycznymi. Służy do różnych zastosowań nadzoru wizyjnego (wewnętrznego i zewnętrznego). Pozwala na montaż na ścianie, ale też na suficie (wymagany dodatkowy uchwyt). Pasuje do obserwacji np. parkingów, przydomowych placów, rynku.

Najważniejsze funkcje:

1) WDR (Wide Dynamic Range - szeroki zakres dynamiki)

Dzięki niej poprawimy jakość obrazu, gdyż uzyskujemy optymalny kolor i doświetlenie kadru. Funkcja zmienia parametry miejsc niedoświetlonych oraz prześwietlonych.



2) BLC (Back Light Compensation - kompensacja światła wstecznego)

Funkcja przydatna w sytuacji, gdy sprzęt ukierunkowany jest na silne światło i pierwszy plan jest zbyt ciemny, przez co też niewyraźny. BLC rozświetla ciemne miejsca, wraz z tłem, dzięki czemu jakość obrazu jest zdecydowanie lepsza.

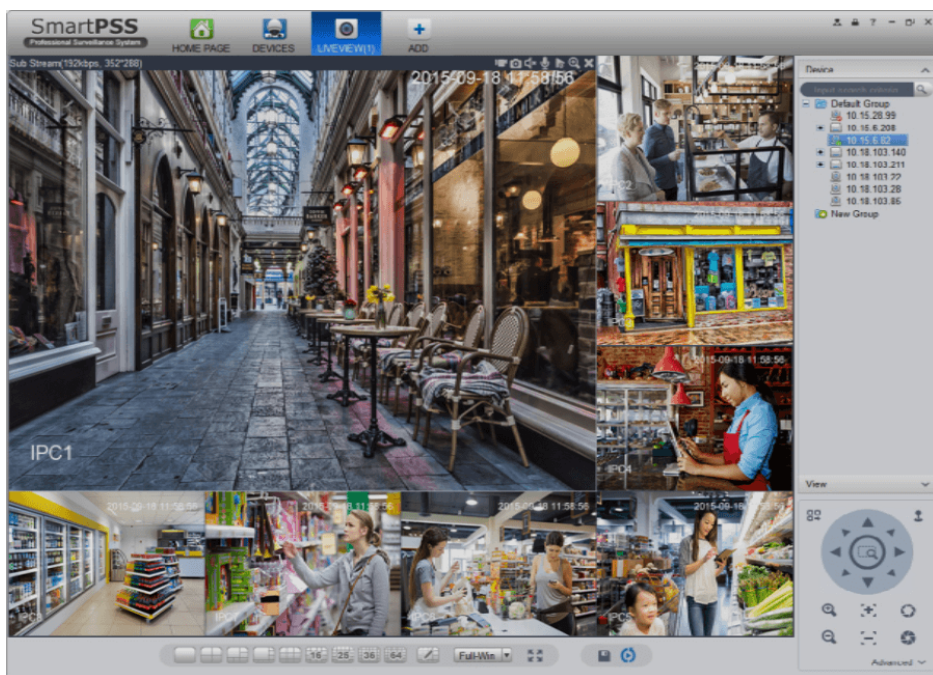


3) DNR (Digital Noise Reduction - cyfrowa redukcja szumów)

Dzięki niej łatwo zredukujemy szumy na obrazie, ale zminimalizujemy niedociągnięcia powstałe w wyniku całkowitego lub niedostatecznego braku światła.



Smart PSS (dla komputera)



DMSS (dla urządzeń mobilnych)



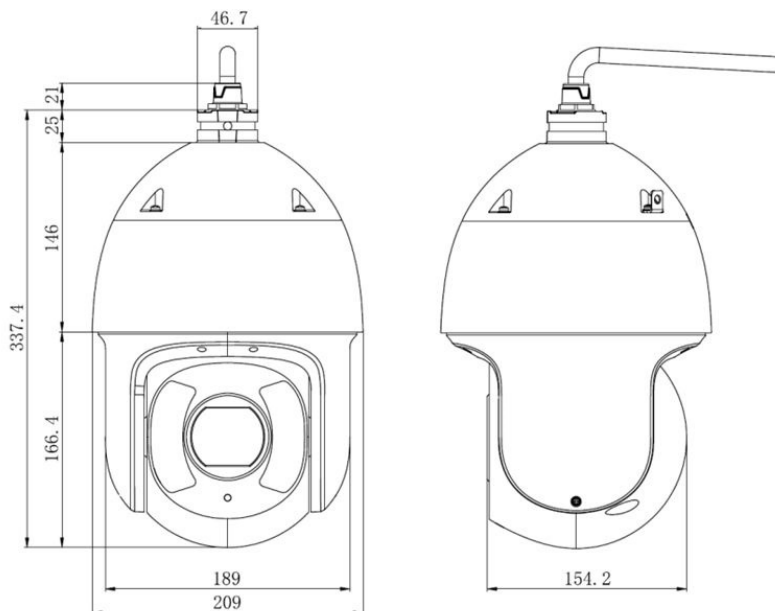
Oprogramowanie ONVIF (współpraca z większością kamer IP)



Specyfikacja techniczna:

- przetwornik 1/2.8" 2 Mpx PS Starvis CMOS

- zoom optyczny 30x
- obiektyw zmiennoogniskowy 4.5-135mm
- kompresja H.265/H.264/MJPEG
- obsługa 3 strumieni kodowania
- max 50kl/s przy 1080P(1920x1080)
- funkcje: Defog, ROI, EIS, WDR 120dB, Dzień/Noc(ICR), Auto iris, Auto focus, BLC, HLC, Ultra DNR, AWB, AGC, do 24 stref prywatności o dowolnych wymiarach
- wbudowany Web serwer, zgodność z NVR, obsługa przez CMS (BCS Manager), aplikacja mobilna BCS (iOS, android)
- inteligentne funkcje detekcji, przekroczenie linii, wtargnięcie w obszar, zmiana sceny, detekcja twarzy, pojawienie się / zniknięcie obiektu, detekcja audio, mapa cieplna
- max prędkość pracy 300°/s, 0° ~ 360° obrotu, -20° ~ 90° auto flip 180°
- do 300 presetów(DH-SD), 5 ścieżek, 8 tras, auto-scan
- automatyczne rozpoznawanie głównych protokołów takich jak DH-SD, Pelco-P/D
- automatyczny powrót do poprzedniego położenia kamery/obiektywu po zaniku zasilania
- ruch w oczekiwaniu: wywołanie presetów/tras oraz innych operacji po określonym czasie (również po okresie bezczynności przy starcie systemu)
- oświetlacz IR o zasięgu do 200m
- wejścia/wyjścia audio: 1/1
- wejścia/wyjścia alarmowe: 7/2
- wyjście wideo analogowe BNC i złącze RS485
- wbudowane gniazdo karty pamięci microSD do 128GB (brak w zestawie)
- zabezpieczenie przeciwprzepięciowe do 6KV
- stopień ochrony: IP66
- zasilanie: 24VDC / PoE+



W zestawie:

- kamera BCS-SDIP5230-IV - 1 szt.