

Link do produktu: <https://elektronikadomowa.pl/kamera-obrotowa-ip-bcs-sdip5225-iv-2mpx-48-120mm-ir200-24vac-p-9389.html>



KAMERA OBROTOWA IP BCS-SDIP5225-IV 2Mpx 4.8-120mm IR200 24VAC

Cena brutto	6 204,75 zł
Cena netto	5 044,51 zł
Dostępność	Produkt archiwalny
Czas wysyłki	24 godziny
Numer katalogowy	986
Producent	BCS
Widzenie w nocy	powyżej 150 m
Rozdzielczość	2 Mpx (FullHD)
Obiektyw	zmiennooogniskowy 4.8-120 mm

Opis produktu

Kamera obrotowa BCS IP posiada wbudowany przetwornik obrazu o rozdzielczości **2 MPX oraz obiektyw zmiennooogniskowy 4.8-120 mm**, który pozwala na uzyskanie szerokiego kąta widzenia. Dzięki **25-krotnemu zoomowi optycznemu oraz 16-krotnemu zoomowi cyfrowemu** uzyskasz znakomite przybliżenie. Kamera posiada też promiennik podczerwieni IR **z zasięgiem aż do 200 m**, dzięki czemu dostrzeżesz każdy szczegół również w zupełnej ciemności. Produkt posiada wodoodporną i wandaloodporną obudowę zewnętrzną, która chroni go przed złymi warunkami atmosferycznymi i aktami wandalizmu. Służy **do różnych zastosowań nadzoru wizyjnego (wewnętrznego i zewnętrznego)**. Pozwala na montaż **na ścianie, ale też na suficie** (wymagany dodatkowy uchwyt sufitowy).

Cechy produktu:

- rozdzielczość: 2MPX
- kompresja wideo: H.265 / H.265+ / H.264 / H.264+ / MJPEG
- obiektyw zmiennooogniskowy 4.8-120 mm
- obsługa 2 strumieni i przechwytywanie JPEG
- zoom optyczny: 25x
- zoom cyfrowy: 16x
- promiennik podczerwieni - zasięg do 200 m
- funkcje: AWB, AES, AGC, BLC, HLC, WDR(120dB), Ultra DNR, Defog, ROI, EIS
- funkcje inteligentne: przekroczenie linii, wtargnięcie w obszar, detekcja twarzy, zaginiony/ pozostawiony obiekt, detekcja audio, mapa-ciepła, auto-tracking
- max prędkość pracy 300°/s, PAN: 0° ~ 360°, TILT: -20° ~ 90°
- 300 presetów, 5 ścieżek, 8 tras, auto-scan, auto-pan
- wejście/wyjście audio: 1/1
- wejście/wyjście alarmowe: 7/2
- obsługa kart MicroSD do 128GB (brak w zestawie)
- protokół ONVIF
- inteligentne pozycjonowanie 3D
- dużo opcji monitoringu sieciowego:
 - podgląd za pośrednictwem Internetu,
 - CMS (DSS/PSS)
 - DMSS
- stopień ochrony: IP67, IK10

Przeznaczenie:

Produkt posiada wodoodporną i wandaloodporną obudowę zewnętrzną, która chroni go przed złymi warunkami atmosferycznymi i aktami wandalizmu. Służy do różnych zastosowań nadzoru wizyjnego (wewnętrznego i zewnętrznego). Pozwala na montaż na ścianie, ale też na suficie (wymagany dodatkowy uchwyt). Pasuje do obserwacji np. parkingów, przydomowych placów, rynku.

Najważniejsze funkcje:

1) WDR (Wide Dynamic Range - szeroki zakres dynamiki)

Dzięki niej poprawimy jakość obrazu, gdyż uzyskujemy optymalny kolor i doświetlenie kadru. Funkcja zmienia parametry miejsc niedoświetlonych oraz prześwietlonych.



2) BLC (Back Light Compensation - kompensacja światła wstecznego)

Funkcja przydatna w sytuacji, gdy sprzęt ukierunkowany jest na silne światło i pierwszy plan jest zbyt ciemny, przez co też niewyraźny. BLC rozświetla ciemne miejsca, wraz z tłem, dzięki czemu jakość obrazu jest zdecydowanie lepsza.

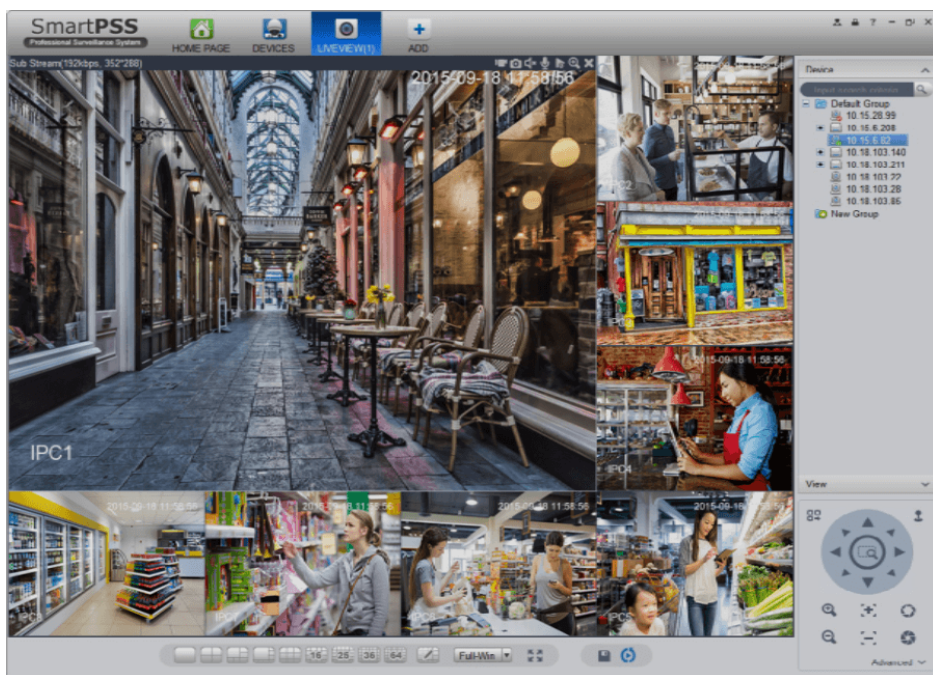


3) DNR (Digital Noise Reduction - cyfrowa redukcja szumów)

Dzięki niej łatwo zredukujemy szumy na obrazie, ale zminimalizujemy niedociągnięcia powstałe w wyniku całkowitego lub niedostatecznego braku światła.



Smart PSS (dla komputera)



DMSS (dla urządzeń mobilnych)



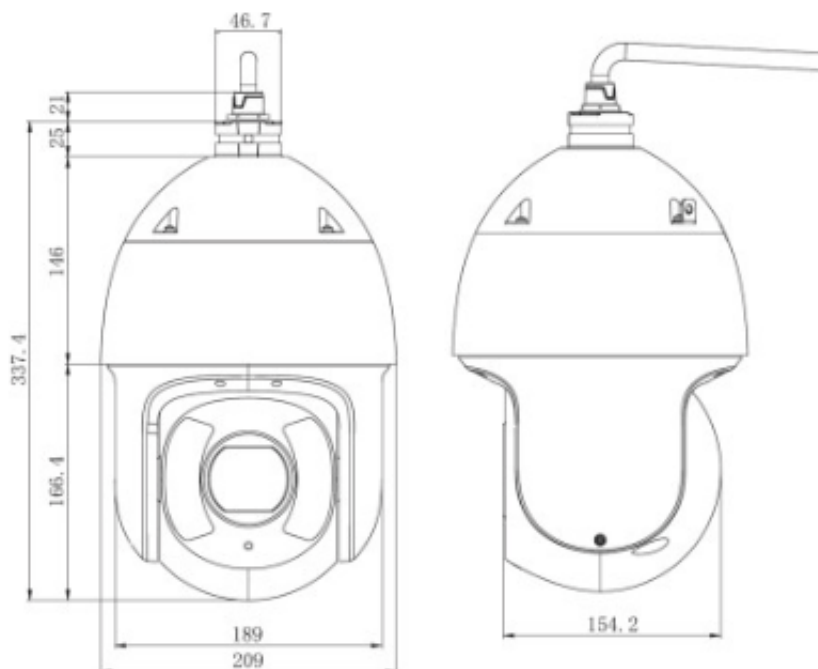
Oprogramowanie ONVIF (współpraca z większością kamer IP)



Specyfikacja techniczna:

- przetwornik: 1/2.8" 2Mpx STARVIS CMOS
- ilość pikseli: 1920x1080
- kompresja obrazu: H.265 / H.265+ / H.264 / H.264+ / MJPEG
- rozdzielczość: 1080P (1920x1080) / 1.3 Mpx (1280x960) / 720P (1280x720) / D1 (704x576) / CIF (352x288)
- strumień główny: 1080P / 1.3 Mpx / 720P (1~50/60fps)

- strumień drugi: D1 / CIF (1 ~ 25/30fps)
- strumień trzeci: 1080P / 1.3 Mpx / 720P / D1 / CIF (1~25/30fps)
- czułość: kolor: 0.005Lux F1.6; IR Wł: 0Lux F1.6
- stosunek S/N: > 50dB
- obiektyw zmiennoogniskowy 4.8~120mm / F1.6~F4.4
- kąt widzenia: H: 59.2°~2.4°
- zoom optyczny: 25x
- zoom cyfrowy: 16x
- DORI (Detect/Observe/Recognize/Identify): 1613m / 646m / 323m / 161m
- bitrate: 448 ~ 8192Kbps (H.265/H.264)
- migawka: 1/1~1/30000s
- detekcja ruchu: 4 obszary (regulacja: rozmiar, położenie, czułość, próg)
- maska prywatności: 24 obszary (regulacja: rozmiar, położenie)
- obrót obrazu: Flip 180°
- zakres PAN: 0°~360° nieskończony
- zakres TILT: -20°~90°
- prędkość PAN: 0.1°~200°/s (300°/s w presece)
- prędkość TILT: 0.1°~120°/s (200°/s w presece)
- uruchomienie/bezczynność: Przywrócenie ostatniego położenia PTZ po braku zasilania; aktywacja presetu, ścieżki, trasy po okresie beczynności
- podłączenie sieci: RJ-45 (10M/100MBase-TX)
- protokoły: IPv4/IPv6, HTTP, HTTPS, SSL, TCP/IP, UDP, UPnP, ICMP, IGMP, SNMPv1/v2c/v3(MIB- 2), ARP, RTCP, RTSP, RTP, SMTP, NTP, DHCP, DNS,PPPOE,DDNS,FTP, IP Filter, QoS, Bonjour, 802.1x, P2P
- wejście/wyjście audio: 1/1
- kodowanie audio: G.711a/G.711Mu/AAC/G.722/G.726/G.729/MPEG2-L2
- wejście/wyjście alarmowe: 7/2
- zgodność: ONVIF / PSIA/ CGI
- obsługa kart MicroSD do 128GB (brak w zestawie)
- temperatura pracy: -40°C ...+70°C
- wilgotność: 10~95%RH
- stopień ochrony: IP67, IK10
- zasilanie: 24V AC / 3A (±25%), PoE+ (802.3at)
- pobór mocy: 17W (26W IR wł.)
- wymiary: ø209 x 337.4 mm



W zestawie:

- kamera BCS-SDIP5225-IV - 1 szt;
- zasilacz 24V - 1 szt;
- uchwyt ścienny - 1 szt.

