

Link do produktu: <https://elektronikadomowa.pl/kamera-obrotowa-ip-bcs-sdip4225a-iii-2mpx-4-8-120mm-ir100-24vac-poe-p-2998.html>



## KAMERA OBROTOWA IP BCS-SDIP4225A-III 2Mpx 4,8-120mm IR100 24VAC POE+

Cena brutto	<b>3 678,56 zł</b>
Cena netto	<b>2 990,70 zł</b>
Dostępność	<b>Produkt archiwalny</b>
Numer katalogowy	<b>SDIP4225A-III</b>
Producent	<b>BCS</b>

### Opis produktu

**Kamera obrotowa BCS IP** posiada wbudowany przetwornik obrazu o rozdzielczości **2 MPX** oraz obiektyw **zmiennooogniskowy 4,8-120 mm**, który pozwala na uzyskanie szerokiego kąta widzenia. Dzięki **25-krotnemu zoomowi optycznemu** oraz **16-krotnemu zoomowi cyfrowemu** uzyskasz znakomite przybliżenie. Kamera posiada też promiennik podczerwieni IR **z zasięgiem aż do 100 m**, dzięki czemu dostrzeżesz każdy szczegół również w zupełnej ciemności. Maksymalna prędkość rotacji wynosi **400°/s**, a zakres obrotu - **300°**.

Produkt posiada szczelną i wodoodporną obudowę zewnętrzną. Służy **do różnych zastosowań nadzoru wizyjnego (wewnętrznego i zewnętrznego)**. Pozwala na **montaż na ścianie, ale też na suficie** (wymagane dodatkowe uchwyty).

### Cechy produktu:

- przetwornik: 1/2.8", 2 MPX PS CMOS
- ilość klatek: 25kl/s@2MPX
- kompresja wideo: H.264/H.265
- zoom optyczny: 25x
- zoom cyfrowy: 16x
- obiektyw zmiennooogniskowy 4,8-120 mm
- promiennik podczerwieni - zasięg do 100 m
- funkcje: DWDR, Dzień/noc (ICR), ATW, BLC, HLC, Auto Iris, Auto Focus
- maksymalna prędkość rotacji: 400 °/s
- zakres rotacji: 300°
- wejścia/wyjścia alarmowe: 2/1
- protokół ONVIF, PSIA, CGI
- dużo opcji monitoringu sieciowego:
  - podgląd za pośrednictwem Internetu,
  - CMS (DSS/PSS)
  - DMSS
- stopień ochrony: IP66
- zasilanie: 24VAC, POE+

### Przeznaczenie:

Produkt posiada szczelną i wodoodporną obudowę zewnętrzną. Służy do różnych zastosowań nadzoru wizyjnego (wewnętrznego i zewnętrznego). Pozwala na montaż na ścianie, ale też na suficie (wymagane dodatkowe uchwyty). Pasuje do obserwacji np. parkingów, przydomowych placów, rynku.

### Najważniejsze funkcje:

#### 1) WDR (Wide Dynamic Range - szeroki zakres dynamiki)

Dzięki niej poprawimy jakość obrazu, gdyż uzyskujemy optymalny kolor i doświetlenie kadru. Funkcja zmienia parametry miejsc niedoświetlonych oraz prześwietlonych.



## 2) BLC (Back Light Compensation - kompensacja światła wstecznego)

Funkcja przydatna w sytuacji, gdy sprzęt ukierunkowany jest na silne światło i pierwszy plan jest zbyt ciemny, przez co też niewyraźny. BLC rozświetla ciemne miejsca, wraz z tłem, dzięki czemu jakość obrazu jest zdecydowanie lepsza.



## Smart PSS (dla komputera)



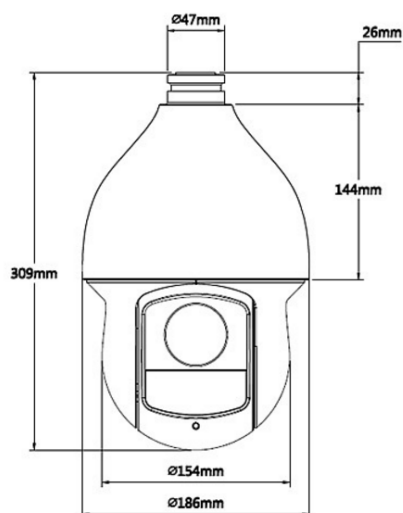


**DMSS (dla urządzeń mobilnych)**

**Oprogramowanie ONVIF (współpraca z większością kamer IP)**

# ONVIF

**Wymiary:**



**W zestawie:**

- kamera BCS-SDIP4225A-III - 1 szt;
- uchwyt ścienny - 1 szt;
- zasilacz - 1 szt.