

Link do produktu: <https://elektronikadomowa.pl/kamera-obrotowa-ip-bcs-sdip2230a-iii-2mpx-45135mm-24vac-poe-p-2997.html>



KAMERA OBROTOWA IP BCS-SDIP2230A-III 2Mpx 4.5~135mm 24VAC POE+

Cena brutto **4 981,50 zł**

Cena netto **4 050,00 zł**

Dostępność **Produkt archiwalny**

Numer katalogowy **SDIP2230A-III**

Producent **BCS**

Opis produktu

Kamera obrotowa IP BCS posiada wbudowany przetwornik obrazu o rozdzielczości **2 MPX** oraz obiektyw zmiennoogniskowy **4.5~135 mm**, dzięki któremu z łatwością rozpoznasz osoby i szczegóły na obserwowanym obszarze. Dzięki **30-krotnemu zoomowi optycznemu i 16-krotnemu zoomowi optycznemu** uzyskasz duże przybliżenie. Maksymalna prędkość rotacji wynosi aż **500°/s**, a zakres obrotu - **360°**.

Produkt posiada wodoodporną i wandaloodporną obudowę, zapewniającą ochronę sprzętu przed niekorzystnymi warunkami atmosferycznymi i aktami wandalizmu. Służy **do różnych zastosowań nadzoru wizyjnego (wewnętrznego i zewnętrznego)**. Pozwala na **montaż na ścianie, ale też na suficie** (wymagane dodatkowe akcesoria).

Cechy produktu:

- przetwornik: 1/2,8", 2 MPX PS Exmor CMOS
- k
- obiektyw zmiennoogniskowy
 - zoom cyfrowy: 16x
 - zoom optyczny: 30x
- funkcje:
 - maksymalna prędkość rotacji: 500°/s
- wejście/wyjście alarmu: 2/1
- wejście/wyjście audio: 1/1
- wejście na kartę MicroSD (do 128Gb)
- protokół ONVIF
- dużo opcji monitoringu sieciowego:
 -
 -
- stopień ochrony: IP67, IK10
- zasilanie: 24VAC / PoE+

Przeznaczenie:

Produkt posiada wodoodporną i wandaloodporną obudowę, zapewniającą ochronę sprzętu przed niekorzystnymi warunkami atmosferycznymi i aktami wandalizmu. Służy do różnych zastosowań nadzoru wizyjnego (zewnętrznego i wewnętrznego). Jest przydatna do obserwacji np. magazynów, biur, hurtowni czy szkół.

Jakość obrazu:

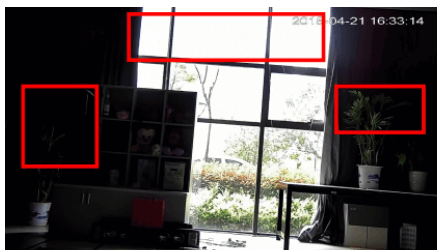
Kamera ma możliwość zapisu obrazu nawet do 2M.



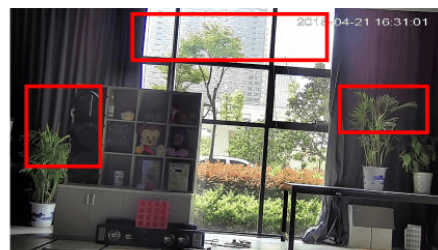
Wybrane funkcje:

1) WDR (Wide Dynamic Range - szeroki zakres dynamiki)

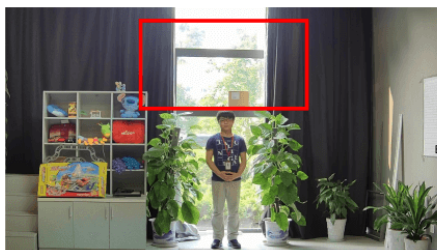
Dzięki niej poprawimy jakość obrazu, gdyż uzyskujemy optymalny kolor i doświetlenie kadru. Funkcja zmienia parametry miejsc niedoświetlonych oraz prześwietlonych.



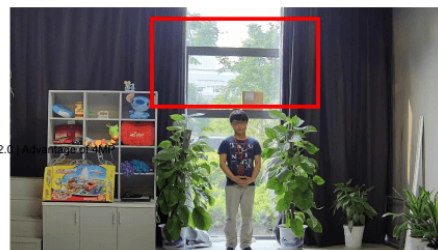
WDR OFF



WDR ON



120dB WDR



140dB WDR

2) DNR (Digital Noise Reduction - cyfrowa redukcja szumów)

Dzięki niej łatwo zredukujemy szумы na obrazie, ale zminimalizujemy niedociągnięcia powstałe w wyniku całkowitego lub niedostatecznego braku światła.

3) BLC (Back Light Compensation - kompensacja światła wstecznego)

Funkcja przydatna w sytuacji, gdy sprzęt ukierunkowany jest na silne światło i pierwszy plan jest zbyt ciemny, przez co też niewyraźny. BLC rozświetla ciemne miejsca, wraz z tłem, dzięki czemu jakość obrazu jest zdecydowanie lepsza.

Smart PSS (dla komputera)



DMSS (dla urządzeń mobilnych)



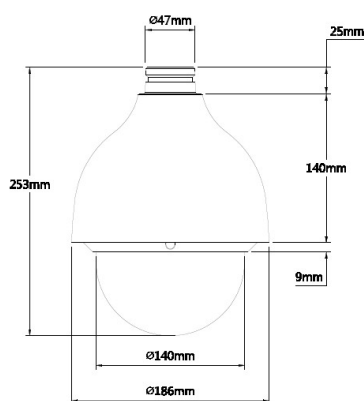
Oprogramowanie ONVIF (współpraca z większością kamer IP)



Specyfikacja techniczna:

- standard: TCP/IP
- przetwornik: 1/2.8" 2MPX Sony Exmor CMOS
- rozdzielczość: 1080P (1920x1080) / 1.3 MPX (1280x960) / 720P (1280x720) / D1 (704x576) / CIF (352x288)
- ilość pikseli: 1920(H) x 1080(V), 2 Mpx
- czułość: 0.005Lux F1.6 (kolor); 0.0005Lux F1.6 (B/W)
- prędkość transmisji:

- strumień główny: 1~50 kl/s @1080P, 1~25 kl/s @1.3MPX/720P
- strumień drugi: 1~25 kl/s @D1/CIF
- strumień trzeci: 1~25 kl/s @1080P/1.3MPX/720P/D1/CIF
- obiektyw zmiennoogniskowy 4.5 - 135 mm / F1.6- F4.4
- kąt widzenia: H: 67.8° ~ 2.4°
- zoom optyczny: 30x
- zoom cyfrowy: 16x
- stosunek sygnał/szum (S/N): >55 dB (AGC wł.)
- migawka: auto/ręcznie 1/1~1/30000s
- obrót obrazu: flip 180°
- wyostrzanie: auto/ręcznie
- ruch w oczekiwaniu: wywołanie funkcji automatyki w bezczynności (Preset/Ścieżka/Trasa)
- zakres obrotu (pan tilt):
 - zakres poziomy: 0° - 360° bez punktu krańcowego
 - zakres pionowy: 0° - 90°; auto flip 180°
- prędkość obrotu:
 - w poziomie: 0,1° - 350° /s
 - w pionie: 0,1° - 250° /s
- prędkość w presece:
 - w poziomie: 500° /s
 - w pionie: 500° /s
- funkcje automatyki: Presety 300(DH-SD) / 5 ścieżek, 8 Tras, Auto-Pan, Auto-Scan
- metoda kompresji obrazu: H.265/H.264/H.264B/H.264H/MJPEG
- wejścia / wyjścia alarmowe: 2/1
- przepływność (bitrate):
 - 448K ~ 8192Kbps - H.264/H.265
 - 5120K ~ 10240 Kbps - MJPEG
- kompresja audio: G.711a / G.711Mu / G.726 / AAC / MPEG-2 / G.722.1 / G.729
- wejście/wyjście audio: 1/1
- interfejs sieciowy: 10/100 Base-T (RJ-45)
- dostęp z telefonu komórkowego: Android, iOS
- protokoły sieciowe: IPv4/IPv6, HTTP, HTTPS, SSL, TCP/IP, UDP, UPnP, ICMP, IGMP, SNMP, RTSP, RTP, SMTP, NTP, DHCP, DNS, PPPOE, DDNS, FTP, IP Filter, QoS, Bonjour, 802.1x, easy4ip
- zgodność: ONVIF, PSIA, CGI
- interfejs RS485: tak
- max. liczba użytkowników on-line: 20
- gniazdo karty pamięci: Obsługa kart Micro SD do 128GB (możliwy zapis lokalny)
- stopień ochrony: IP67, IK10
- temperatura pracy : -40 °C ... +60 °C
- zasilanie: 24VAC / 1.5A; POE+ (802.3at)
- pobór mocy: 13 W
- wymiary: Φ186 x 253 mm



W zestawie:

- kamera BCS-SDIP2230A-III - 1 szt.
- zasilacz 24VAC / 1.5A - 1 szt.