

Link do produktu: <https://elektronikadomowa.pl/kamera-obrotowa-hdcvihdvtviahdanalog-dahua-sd6c225i-hc-2mpx-1080p-48-120mm-ir150-24vac-p-3209.html>



## KAMERA OBROTOWA HDCVI/HDTVI/AHD/ANALOG DAHUA SD6C225I-HC 2Mpx 1080p 4.8-120mm IR150 24VAC

Cena brutto	<b>3 233,67 zł</b>
Cena netto	<b>2 629,00 zł</b>
Dostępność	<b>Produkt archiwalny</b>
Numer katalogowy	<b>SD6C225I-HC</b>
Producent	<b>Dahua</b>
Widzenie w nocy	<b>powyżej 120 m</b>
Rozdzielczość	<b>2 Mpx (FullHD)</b>
Obiektyw	<b>zmiennooogniskowy 4.8-120 mm</b>

### Opis produktu

**Kamera obrotowa 4w1 Dahua** posiada wbudowany przetwornik obrazu (rozdzielczość **2 MPX**, jakość obrazu **1080 p**) oraz **obiektyw zmiennooogniskowy 4.8~120 mm**, dzięki któremu uzyskasz szeroki kąt widzenia. Dzięki **25-krotnemu zoomowi optycznemu** uzyskasz znaczne przybliżenie. Maksymalna prędkość rotacji wynosi **240 °/s**. Atutem kamery jest też reflektor podczerwieni z maksymalnym **zasięgiem aż do 150 m**, który zapewnia doskonałą widoczność w zupełnej ciemności. Wyposażona jest też w wejścia/wyjścia alarmowe.

Kamera posiada wodoodporną obudowę, która chroni sprzęt przed złymi warunkami atmosferycznymi. Może służyć **do różnych zastosowań nadzoru wizyjnego, zewnętrznego**. Pozwala **na montaż na suficie, ścianie, słupie i w narożniku (wymagane dodatkowe akcesoria)**.

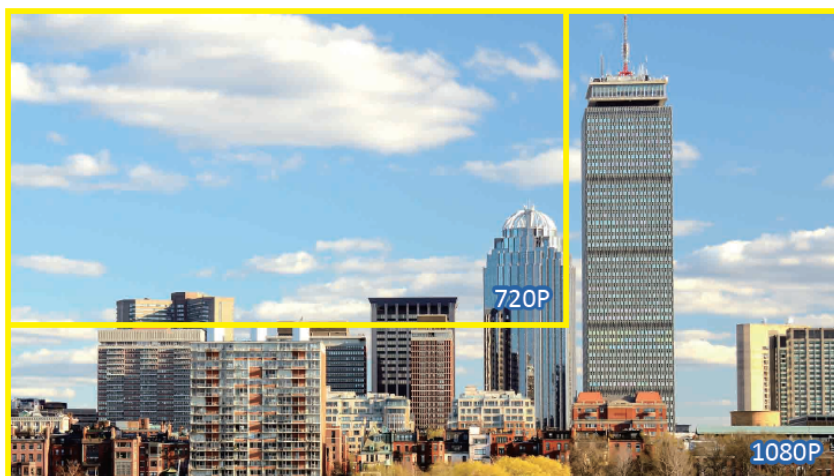
### Cechy produktu:

- przetwornik obrazu: 1/2.8" 2Mpx Exmor CMOS
- zoom optyczny 25x
- zoom cyfrowy: 16x
- obiektyw zmiennooogniskowy 4.8~120 mm
- wbudowany promiennik podczerwieni - zasięg do 150 m
- zasięg transmisji:
  - z wykorzystaniem standardowego kabla koncentrycznego 75Ω - do 500 m
  - z wykorzystaniem skrętki - do 300 m
- szybka transmisja w czasie rzeczywistym na duże odległości
- maksymalna prędkość rotacji 240°/s
- funkcje: DWDR, Dzień/noc (ICR), Ultra DNR, Auto iris, automatyczne wyostrenie
- 1x RS485
- wejście/wyjście audio: 1/1
- wejście/wyjście alarmowe: 2/1
- stopień ochrony: IP66
- zasilanie: 24V AC

### Przeznaczenie:

Kamera posiada wodoodporną obudowę, która chroni sprzęt przed zniszczeniem. Może służyć do różnych zastosowań nadzoru wizyjnego, zewnętrznego. Pozwala na montaż na suficie. Świetnie pasuje do obserwacji hurtowni, placu, parkingu, szkoły itp.

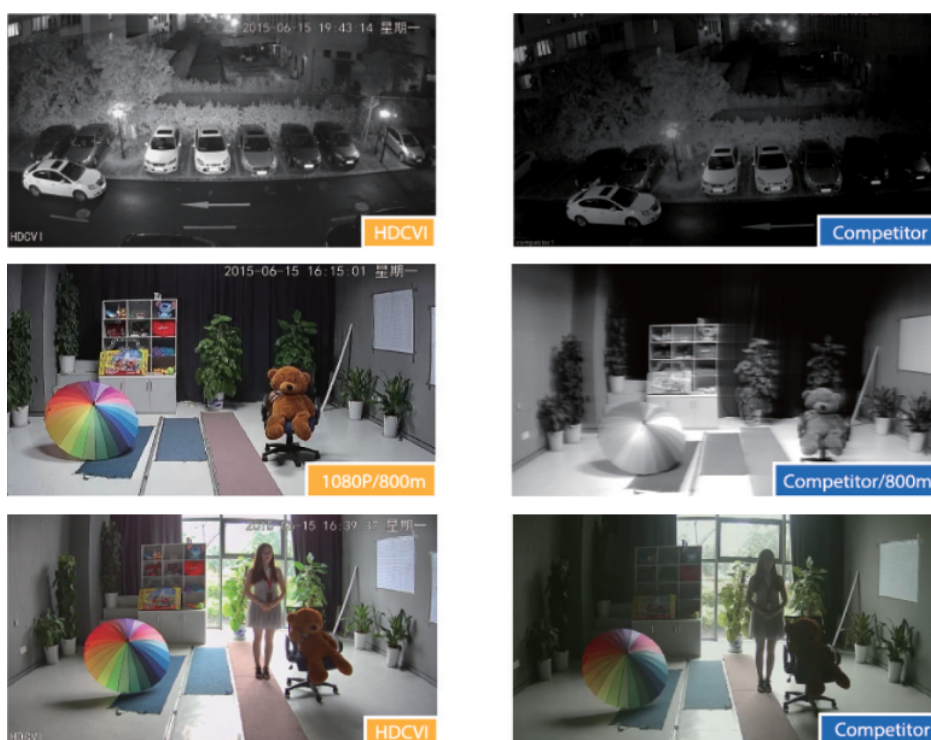
## Technologia HDCVI



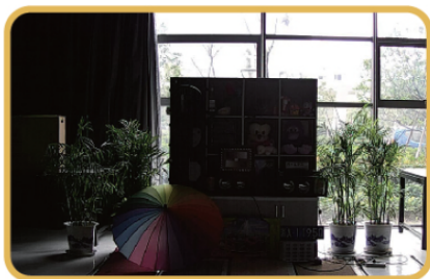
Dzięki wbudowanemu przetwornikowi obrazu uzyskujemy wysoką jakość zapisu w rozdzielczości 2 MPX.



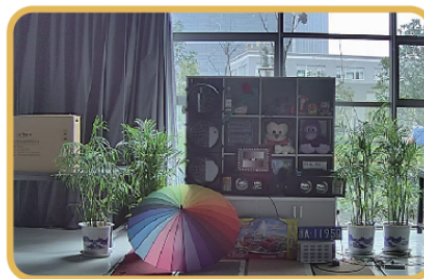
Technologia HDCVI przeważa nad konkurencją głównie ze względu na łatwą instalację i konfigurację, brak zakłóceń i opóźnień sygnału oraz dłuższy dystans transmisji sygnału.



**WDR (Wide Dynamic Range)** - dzięki niej uzyskujemy świetną jakość zacienionych miejsc.



WDR OFF

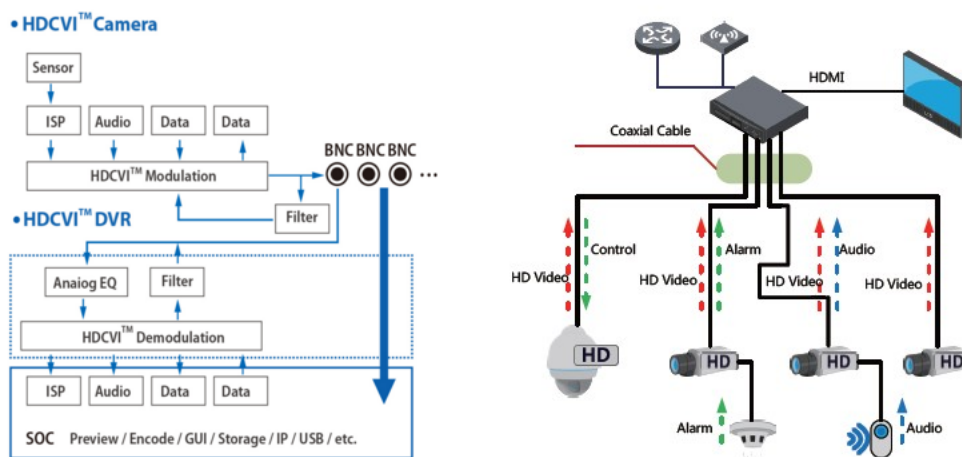


WDR ON

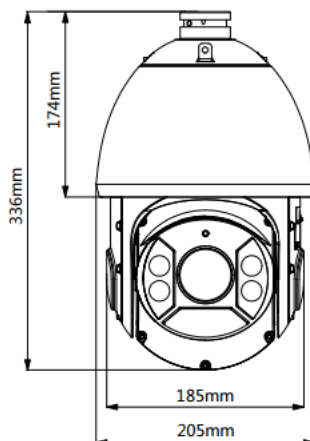
**Transmisja obrazu do 500 m przewodem koncentrycznym, do 300 m skrętką komputerową**



**Schemat działania systemu HD-CVI (sygnał wideo, audio i sterowanie 1 przewodem)**



**Specyfikacja techniczna:**



- 
- przetwornik: 1/2.8" 2.1MPX STARVIS™ CMOS
  - rozdzielczość: 1920 x 1080 (1080p); 1280 x 720 (720p)
  - zasięg oświetlacza IR: 150 m
  - regulacja mocy oświetlacza IR: Automatyczna
  - obiektyw zmiennoogniskowy: 4.8 ... 120 mm
  - kąt widzenia: 59° ... 2.4°
  - zoom optyczny: 25x
  - zoom cyfrowy: 16x
  - prędkość obrotu zależna od wartości ZOOM: Tak
  - automatyczny oświetlacz IR: Adaptacyjne dopasowanie mocy oświetlacza IR do zoomu obiektywu oraz jasności oświetlenia zewnętrznego
  - zakres obrotu w poziomie: 360° ciągły
  - zakres obrotu w pionie: -15° ... 90°
  - prędkość obrotowa (sterowanie ręczne): 0.1°/s ... 160°/s (poziom), 0.1°/s ... 120°/s (pion)
  - prędkość obrotowa przy presetach: 240°/s (poziom), 200°/s (pion)
  - sterowanie: za pomocą interfejsu RS-485; możliwość sterowania po kablu koncentrycznym za pomocą rejestratora DAHUA, BCS, RAPID
  - protokoły: Pelco-D, Pelco-P, DH-SD (auto wykrywanie)
  - stosunek sygnał/szum (S/N): > 55 dB
  - wyjście wideo: HD-CVI, 1 Vpp 75 Ω
  - audio: Wejście na mikrofon zewnętrzny
  - liczba presetów: 300
  - ustawiane trasy ruchu: 8
  - skanowanie w poziomie: Tak
  - wejścia/wyjścia alarmowe: 2/1
  - funkcje: WDR - 120 dB, 2D/3D-DNR, F-DNR (Defog), optymalizacja pracy oświetlacza podczerwieni, ICR - Mechaniczny filtr podczerwieni, BLC, HLC, AWB, 24 konfigurowalne strefy prywatności
  - menu ekranowe OSD: Tak
  - stopień ochrony: IP66
  - zasilanie: 24V AC / 3000 mA (zasilacz w komplecie)
  - obudowa: Speed Dome, Metalowa
  - kolor: Biały
  - temperatura pracy: -40 °C ... 60 °C
  - wymiary: 260 x 435 x 205 mm
  - waga: 7.8 kg

#### **W zestawie:**

- kamera Dahua SD6C225I-HC - 1 szt.;
- uchwyt ścienny - 1 szt.;
- zasilacz sieciowy - 1 szt.;
- instrukcja.