

Link do produktu: <https://elektronikadomowa.pl/kamera-obrotowa-hdcvihdvtviahdanalog-bcs-sdhc5225-iv-2mpx-4-8mm120mm-ir100-24vac-p-5021.html>



KAMERA OBROTOWA HDCVI/HDTVI/AHD/ANALOG BCS- SDHC5225-IV 2Mpx 4,8mm~120mm IR100 24VAC

Cena brutto	3 810,29 zł
Cena netto	3 097,80 zł
Dostępność	Produkt archiwalny
Numer katalogowy	10608
Producent	BCS

Opis produktu

Kamera obrotowa BCS posiada wbudowany przetwornik obrazu (rozdzielczość **2 MPX**, jakość obrazu **1080 p**), a także obiektyw zmiennoogniskowy **4,8~120mm**, dzięki któremu dopasujesz kąt widzenia do miejsca obserwacji. Dzięki **25-krotnemu zoomowi optycznemu** uzyskasz znaczne przybliżenie. Maksymalna prędkość rotacji wynosi **240 °/s**. Kamera posiada też wbudowany promiennik podczerwieni **z zasięgiem aż do 100 m**, który zapewnia doskonałą widoczność **w zupełnej ciemności**.

Kamera posiada wodoodporną obudowę, która chroni sprzęt przed zniszczeniem. Może służyć **do różnych zastosowań nadzoru wizyjnego**. Pozwala **na montaż na suficie, ścianie lub słupie** (wymagane dodatkowe akcesoria).

Cechy produktu:

- przetwornik obrazu: 1/2,8", 2Mpx PS Starvis CMOS
- zoom optyczny: 30x
- obiektyw zmiennoogniskowy: 4,8~120 mm
- funkcje: Dzień/noc (ICR), Ultra DNR, Auto iris, Auto focus, AWB, AGC, HLC, BLC, WDR (120dB), Defog, Strefy prywatności (do 24)
- promiennik podczerwieni IR - zasięg do 100 m
- zasięg transmisji:
 - z wykorzystaniem standardowego kabla koncentrycznego 75Ω - do 500 m
 - z wykorzystaniem skrętki - do 300 m
- szybka transmisja w czasie rzeczywistym na duże odległości
- automatyczne rozpoznawanie głównych protokołów takich, jak DH-SD, Pelco P/D,
- sterowanie OSD dostępne przez kabel koncentryczny z poziomu rejestratorów BCS-CVR lub poprzez RS485
- maksymalna prędkość rotacji 240°/s
- wejście mikrofonowe
- inteligentne pozycjonowanie 3D
- stopień ochrony: IP66
- zasilanie: 24VAC

Przeznaczenie:

Kamera posiada wodoodporną obudowę, która chroni sprzęt przed zniszczeniem. Może służyć do różnych zastosowań nadzoru wizyjnego. Pozwala na montaż na suficie. Świetnie pasuje do obserwacji hurtowni, placu, parkingu, szkoły itp.

Technologia AHD (Analog High Definition)

Nowatorska technologia przetwarzania i sterowania obrazem, która wykorzystuje wysokiej jakości podzespoły i świetnie uzupełni nowoczesne systemy monitoringu. Cechuje ją ponadto:

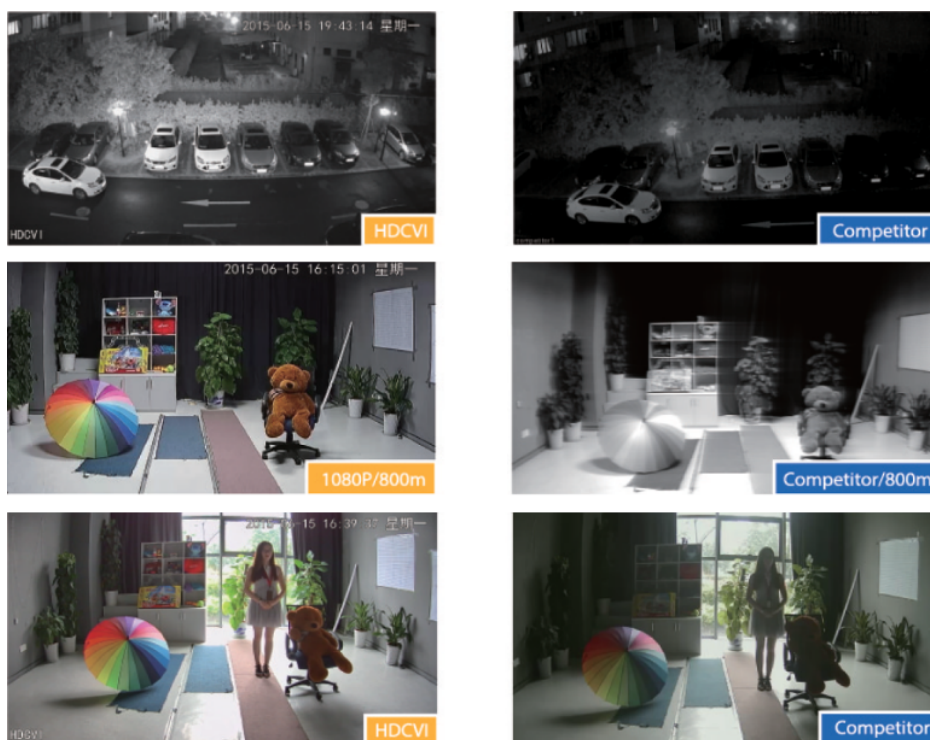
- wysoka rozdzielczość (HD i Full HD) na odległość do 500 m
- stabilność obrazu
- ochrona przeciwzakłóceń
- bogate i naturalne kolory
- szczegółowy obraz.

System **AHD** nie wymaga też zmiany struktury kablowej oraz posiada wejścia CVBS, dzięki którym kamery można wykorzystać w systemach analogowych.

Technologia HD-CVI



Technologia HDCVI przeważa nad konkurencją głównie ze względu na łatwą instalację i konfigurację, brak zakłóceń i opóźnień sygnału oraz dłuższy dystans transmisji sygnału.



WDR (Wide Dynamic Range)

Dzięki tej funkcji uzyskujemy świetną jakość zacienionych miejsc.



WDR OFF

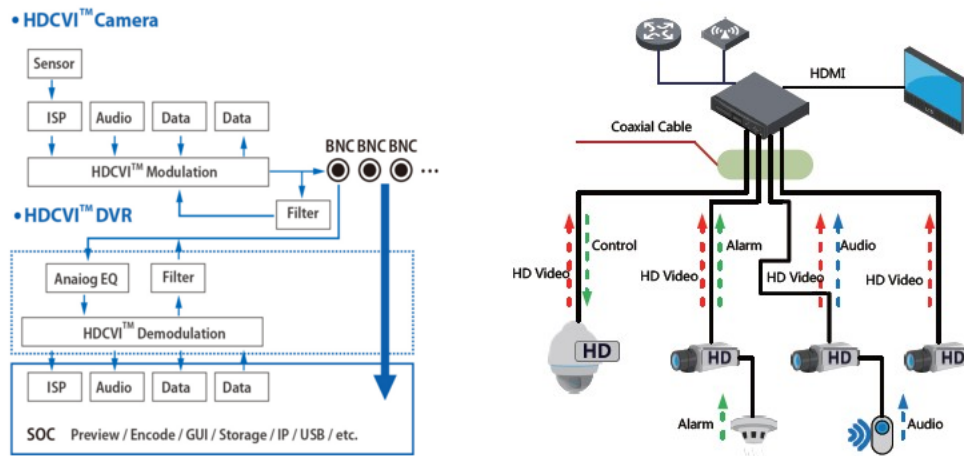


WDR ON

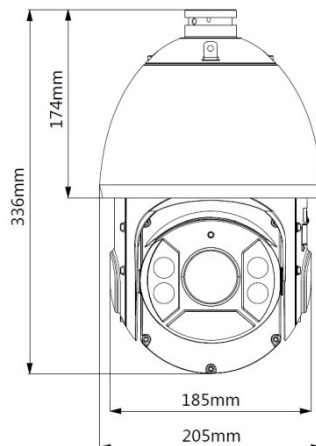
Transmisja obrazu do 500 m przewodem koncentrycznym, do 300 m skrętką komputerową



Schemat działania systemu HD-CVI (sygnał wideo, audio i sterowanie 1 przewodem)



Specyfikacja techniczna:



- przetwornik obrazu: 1/2.8" STARVIS CMOS

-
- max. rozdzielczość: 1920 x 1080 (2 Mpx)
 - prędkość: max. 30 kl/s @ 2 Mpx
 - obiektyw zmiennoogniskowy: 4.8 - 120 mm
 - kąt widzenia: 59.2° - 2.4°
 - zoom optyczny: 25x
 - zoom cyfrowy: 16x
 - czułość: 0 lux (wł. IR)
 - zasięg oświetlacza: Do 100 m
 - funkcje: Dzień/noc, Auto Iris, Auto Focus, WDR, NR, AWB, AGC, BLC, HLC, Defog Strefy prywatności
 - RS-485: TAK
 - wejście audio: 1x
 - wejście/wyjście alarmowe: 2/1
 - protokoły komunikacyjne RS-485: DH-SD, Pelco-P, Pelco-D
 - zakres obrotu: 360°
 - prędkość obrotu: max. 240 °/s
 - funkcje automatycznego patrolu: 300 presetów, 8 tras, 5 ścieżek, 5 auto-skanów
 - stopień ochrony: IP66
 - temperatura pracy: -40°C ...+60°C
 - zasilanie: 24 V AC
 - pobór mocy: max. 23 W
 - wymiary: Ø 205 x 336 mm
 - waga: 5 kg

W zestawie:

- kamera BCS-SDHC5225-IV - 1 szt.